

## Válvulas de 3 y 4 Vías

Los modelos **3V** y **4V** son válvulas desviadoras para uso con fluidos cargados con sólidos de alta consistencia. De aplicación principal en el sector papelero.

**Tamaños:** DN 80 a DN 300 (DN superiores bajo consulta)

**Presiones:** DN 80 a DN 300: 10 kg/cm<sup>2</sup>

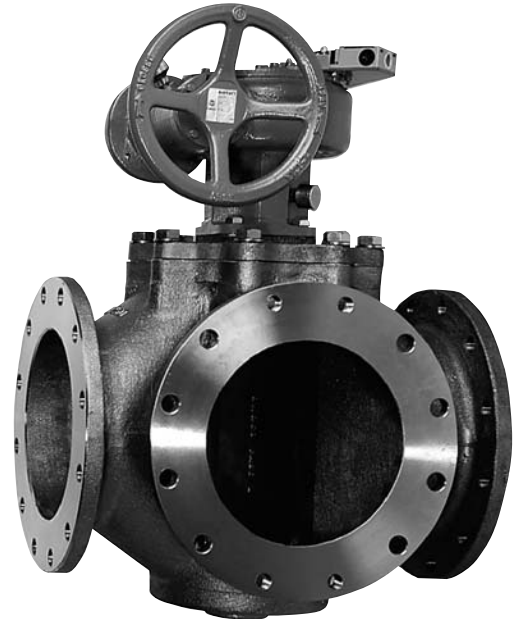
**Accionamientos**

**estándar:** Volante reductor  
Cilindro neumático de doble efecto  
Otros: Actuador eléctrico

**Bridas estándar:** DIN PN 10 y ANSI B16.5 (clase 150)

**Otras:** Bajo consulta a nuestros técnicos

Todas las válvulas ORBINOX son probadas, antes de ser enviadas.



### LISTA DE COMPONENTES ESTÁNDAR

Componente:	Versión H <sup>º</sup> F <sup>º</sup> :	Versión INOX:
Cuerpo	GJL 250 (GG25)	CF8M
Tapa	GJL 250 (GG25)	CF8M
Macho	AISI 304	AISI 316
Asiento	Metal/Metal	

## CARACTERÍSTICAS DE DISEÑO

### CUERPO

**Monobloc** de fundición diseñada con nervaduras de refuerzo en los diámetros superiores, que proporcionan una gran robustez al cuerpo. El diseño evita la acumulación de sólidos. La tapa superior de la válvula es del mismo material que el cuerpo.

### MACHO

De **acero inoxidable**, mecanizado, asegura el cierre con el cuerpo, con pasta de consistencia igual o superior al 4%. Está guiado por un cojinete de nylon y diseñado para evitar atascos y permitir varias posiciones de paso, incluido el paso directo en algunos modelos.

### RECUBRIMIENTO DE EPOXI

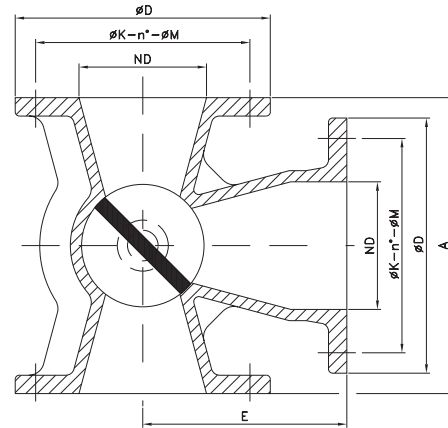
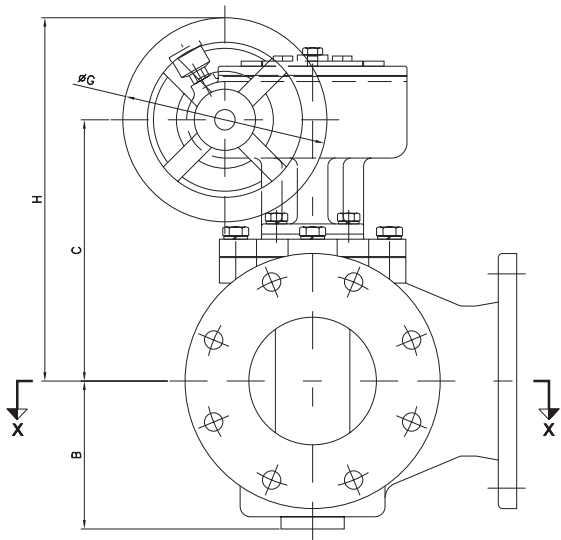
Todos los componentes de H<sup>º</sup> F<sup>º</sup> de las válvulas de **ORBINOX** van recubiertas de una capa de EPOXI, depositada mediante un proceso electrolítico, que da a las válvulas una gran resistencia a la corrosión, y un excelente acabado superficial. El color estándar de **ORBINOX** es el **azul**, RAL-5015.

### OTROS MATERIALES

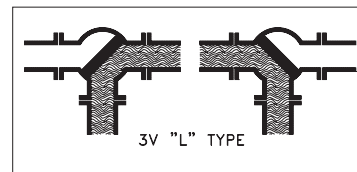
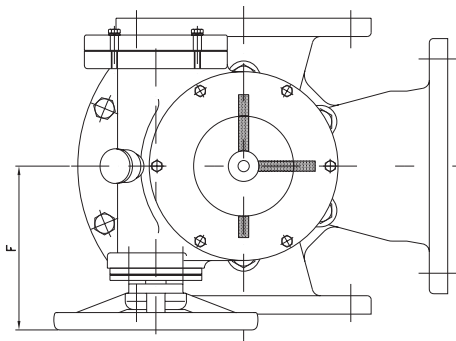
Cuerpos en acero al carbono, aceros inoxidables (AISI 316L, 317,...), aleaciones especiales (254SMO®, Hastelloys,...) y Titanio. Es posible la utilización de recubrimientos especiales como RILSAN.



3V TIPO "L"



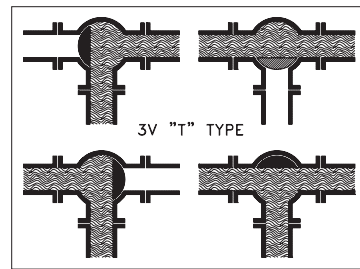
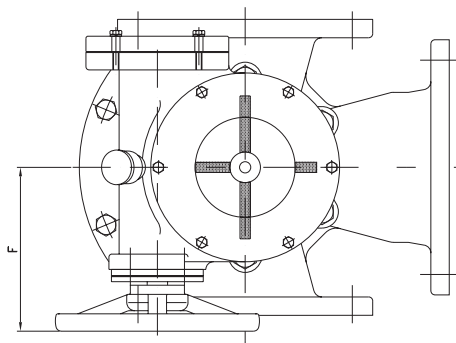
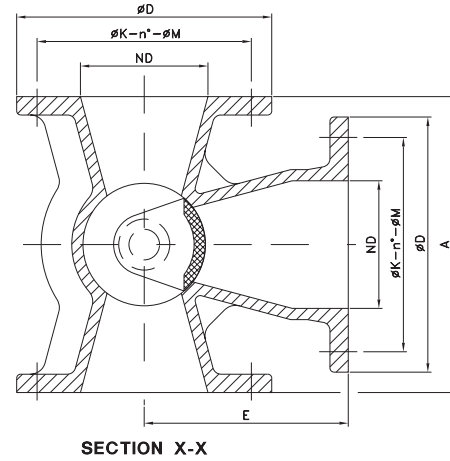
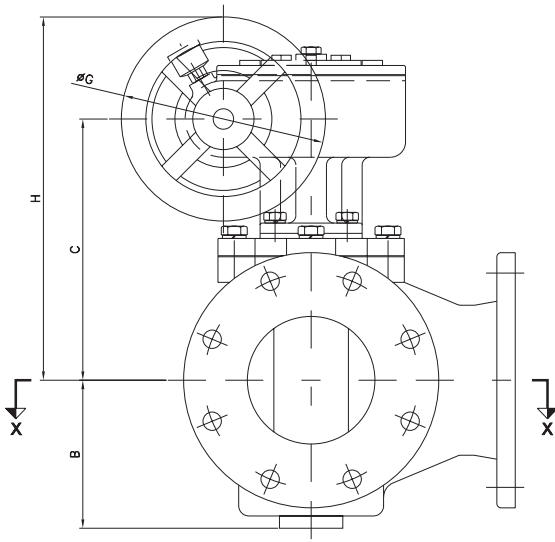
SECTION X-X



3V "L" TYPE

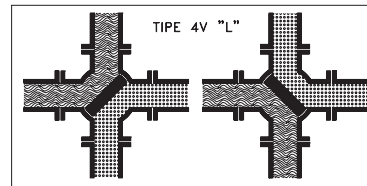
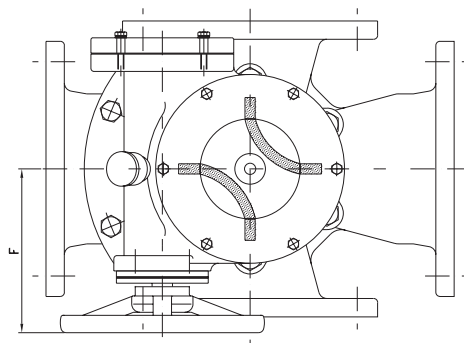
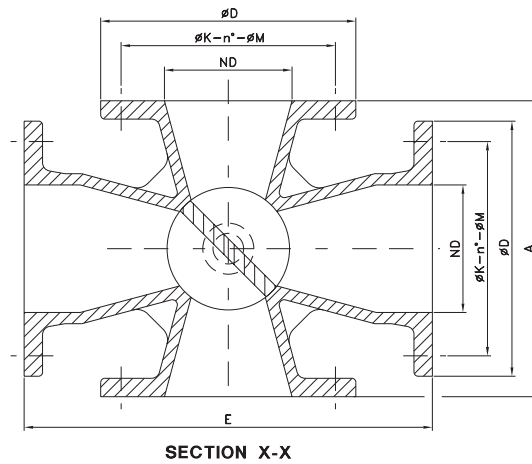
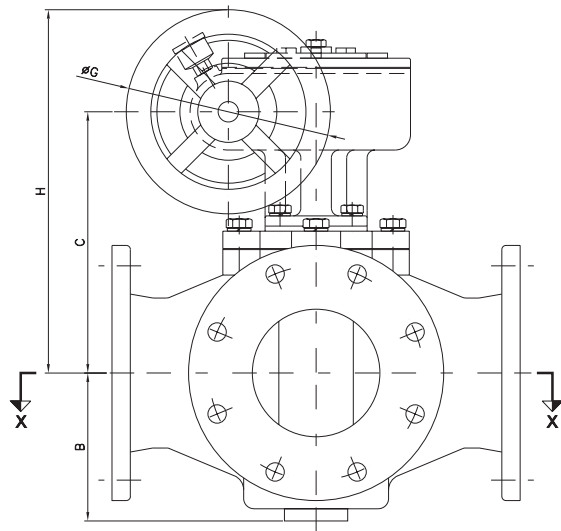
DN	A	B	C	ØD	E	F	ØG	H
80	200	127	250	200	137,5	192	225	350
100	250	128	250	220	162,5	192	225	350
125	290	145	265	250	200	192	225	365
150	290	165	285	285	200	192	225	385
200	345	210	335	340	225	192	225	435
250	415	250	425	395	272,5	180	225	550
300	470	294	450	445	287,5	180	225	575

## 3V TIPO "T"



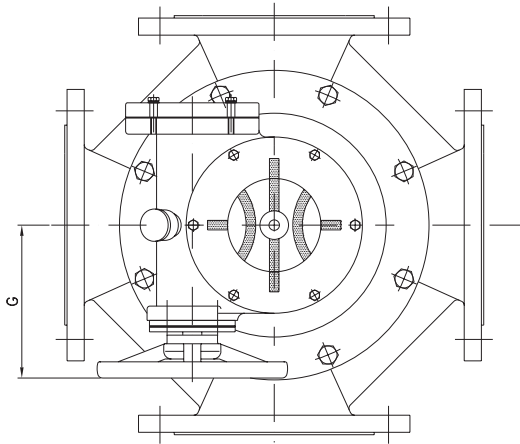
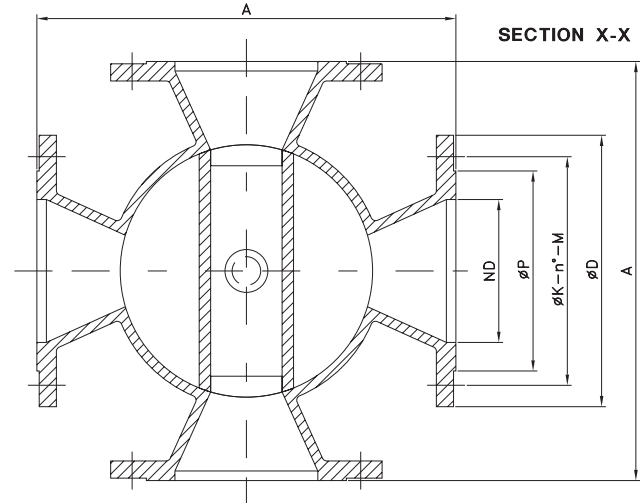
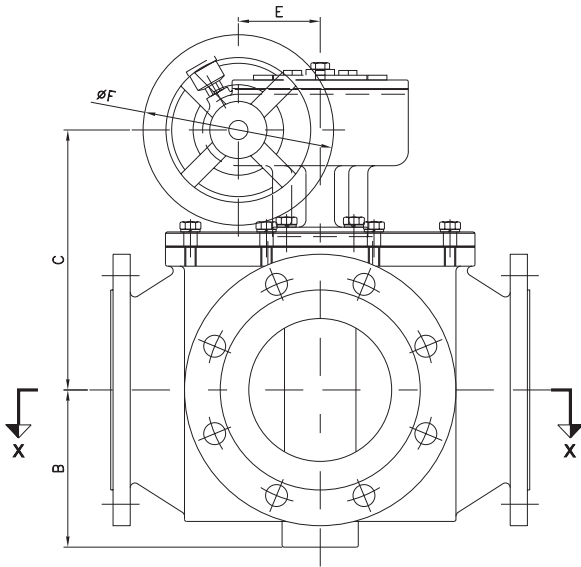
DN	A	B	C	ØD	E	F	ØG	H
80	200	127	250	200	137,5	192	225	350
100	250	128	250	220	162,5	192	225	350
125	290	145	265	250	200	192	225	365
150	290	165	285	285	200	192	225	385
200	345	210	335	340	225	192	225	435
250	415	250	425	395	272,5	180	225	550
300	470	294	450	445	287,5	180	225	575

## 4V TIPO "L"



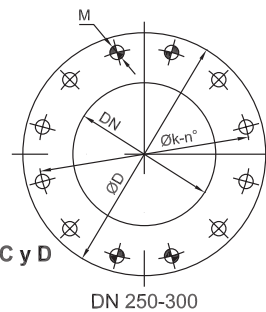
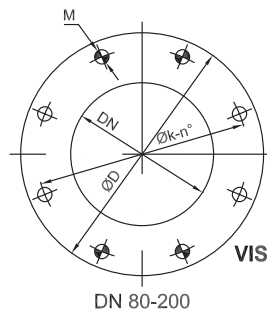
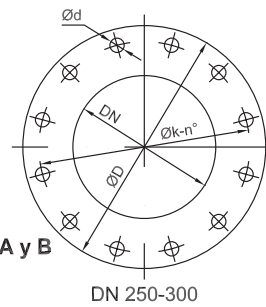
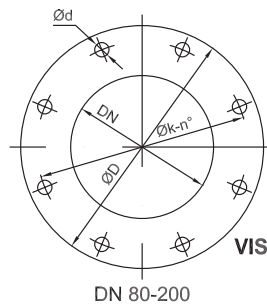
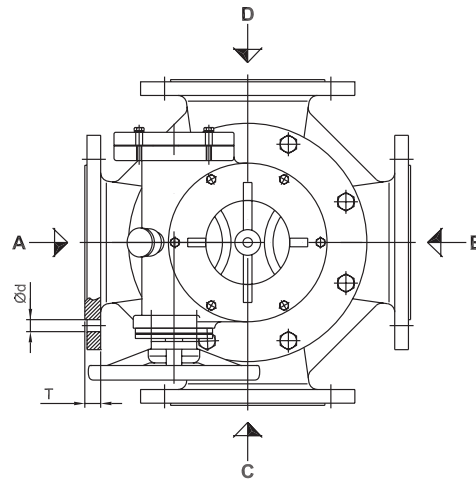
DN	A	B	C	ØD	E	F	ØG	H
80	200	127	250	200	275	192	225	350
100	250	128	250	220	325	192	225	350
125	290	145	265	250	400	192	225	365
150	290	165	285	285	400	192	225	385
200	345	210	335	340	450	192	225	435
250	415	250	425	395	545	180	225	550
300	470	294	450	445	575	180	225	575

4V TIPO "B"



DN	A	B	C	ØD	E	ØF	G	ØP
80	280	105	221	200	86	225	192	132
100	248	128	232	220	86	225	192	152
125	380	145	261	250	86	225	192	180
150	440	165	273	285	86	225	262	210
200	550	204	312	340	86	225	262	250
250	650	231	348	395	86	225	173	320

## INFORMACIÓN sobre DIMENSIONES de BRIDAS



TALADROS ROSCADOS CIEGOS

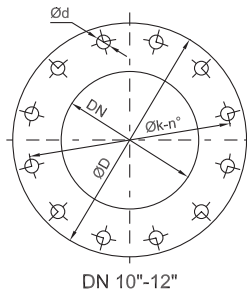
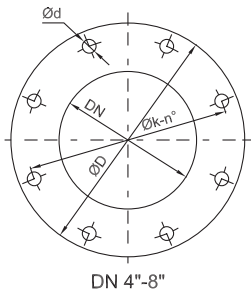
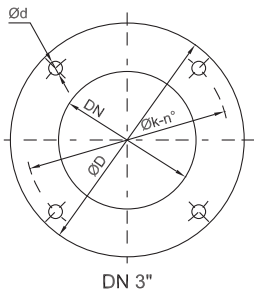
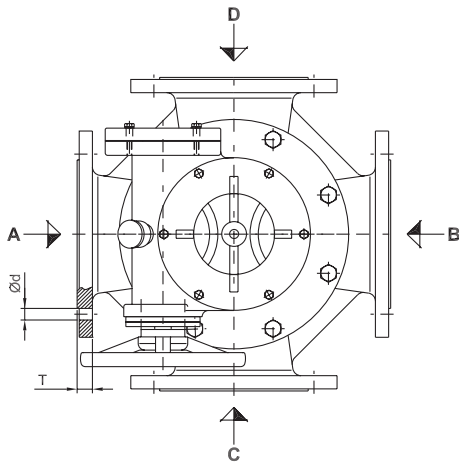


TALADROS PASANTES

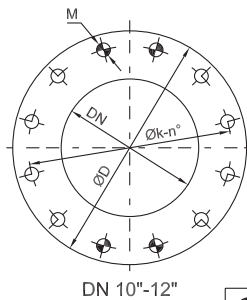
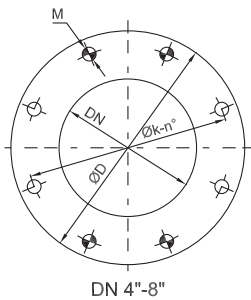
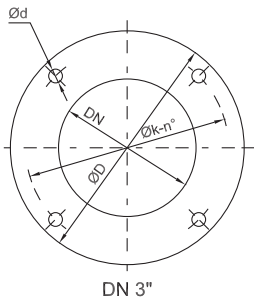
### DIN PN 10

DN	D	K	n°/Ød	M	T
80	200	160	8/18	M-16	15
100	220	180	8/18	M-16	18
125	250	210	8/18	M-16	20
150	285	240	8/23	M-20	20
200	340	295	8/23	M-20	20
250	395	350	12/23	M-20	20
300	445	400	12/23	M-20	22

## INFORMACIÓN sobre DIMENSIONES de BRIDAS



VISTO POR A y B



VISTO POR C y D



TALADROS ROSCADOS CIEGOS



TALADROS PASANTES

### ANSI 150

DN	D	K	n°/Ød	M	T
3"	191	152,5	4/3/4"	-	15
4"	229	190,5	8/3/4"	5/8"	18
5"	254	216	8/7/8"	3/4"	20
6"	279	241,5	8/7/8"	3/4"	20
8"	343	298,5	8/7/8"	3/4"	20
10"	406	362	12/1"	7/8"	20
12"	483	432	12/1"	7/8"	22