

1. DESCRIPCIÓN GENERAL

Las compuertas radiales “tipo taintor” son compuertas de sector pivotante que puede ir en los canales y aliviaderos de presa como elemento de control de nivel del agua ó como elemento de regulación y descarga de desagües profundos de presas.

Se trata de un conjunto formado por un tablero mecano soldado curvo con forma de sector que cierra mediante perfiles de elastómero sujetas al tablero sobre unas partes fijas embebidas en el hormigón.

La superficie cilíndrica o tablero se hace concéntrica con los ejes de los apoyos, de manera que todo el empuje producido por el agua pasa por ellos; de esta forma sólo se necesita una pequeña cantidad de movimiento para elevar o bajar la compuerta. Las cargas que tiene que mover consisten en el peso de la compuerta, los rozamientos entre los cierres laterales, las pilas, y los rozamientos en los ejes.

Sus principales ventajas son:

- Esfuerzo de elevación considerablemente menor
- Capacidad de regulación
- Funcionamiento seguro y sencillo, e izado rápido

2. CARACTERÍSTICAS DE DISEÑO y FABRICACIÓN

Todas las compuertas ORBINOX se proyectan para las condiciones de servicio específicas de cada caso.

La comprobación estructural se efectúa por el método de elementos finitos y sistemas de modelización CAD.

Las normas y criterios utilizadas en la comprobación son:

- DIN 19704: “Hydraulic Steel Structures. Criteria for Design and Calculation”.
- DIN 19705: “Hydraulic Steel Structures. Recommendation for Design , Construction and Erection”.

Las compuertas que van en canales y aliviaderos de presa son estancas en 3 lados, laterales e inferior (fig. 1) y se diseñan para soportar sobrevertidos en caso de avenidas.

Las compuertas que trabajan como elemento de regulación y descarga de desagües profundos de presas son estancas 4 lados, dintel superior, laterales y cierre inferior (fig.2). Toda la estructura de la compuerta se refuerza convenientemente para resistir las elevadas solicitaciones mecánicas.

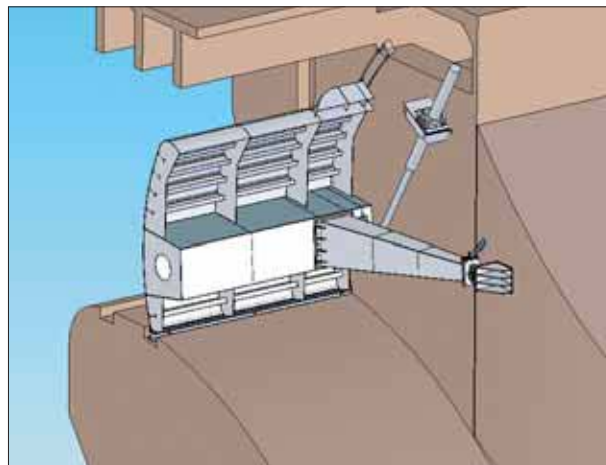


Fig. 1 Aliviadero

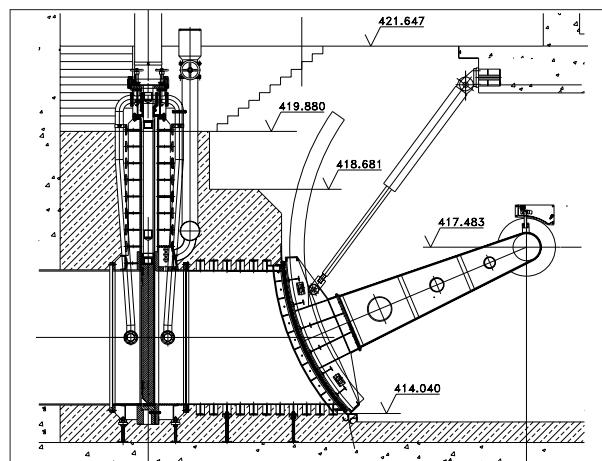


Fig. 2 Desagüe de fondo

Una compuerta radial consta de los siguientes elementos:

- Tablero
- Brazos
- Partes fijas
- Accionamiento

Tablero:

El tablero de la compuerta taintor está formado por una chapa forro reforzada mediante vigas horizontales y verticales que forman un conjunto rígido. En algunos casos la rigidización central se realiza por una viga cajón además de las vigas horizontales y verticales.

El guiado lateral del tablero se realiza por sistema de rodillos que en su recorrido apoyan sobre las partes fijas laterales.

Brazos:

Los brazos unidos al tablero formado por estructuras mecano soldada, transmiten el esfuerzo al hormigón a través de rótulas esféricas libres de mantenimiento. Las rótulas constan de bulones ampliamente dimensionados a través de los cuales se transmite el empuje a las silletas de apoyo sobre el hormigón. Las silletas están dimensionadas para efectuar un reparto uniforme de presiones al hormigón, sin que éstas resulten excesivas.

Partes fijas:

La estanqueidad a tres lados (laterales e inferior) se obtiene a través de perfiles especiales de elastómero EPDM (Etileno-propileno) situados en el tablero. La sujeción de estos perfiles se realiza mediante pletinas metálicas y tornillería en acero inoxidable. Las superficies de cierre tanto lateral como inferior se colocan embebidas en el hormigón y son en acero inoxidable AISI 304.

4. ACCIONAMIENTOS

Las maniobras se realizan por medio de dos cilindros hidráulicos doble efecto, con vástago de acero inoxidable cromado. La presión de trabajo normal oscila entre los 60 y 120 Bar.

El grupo hidráulico dispone de doble motobomba y bomba manual de emergencia. El sistema va provisto de un enclavamiento automático para posición abierta que detecta la pérdida de posición de la compuerta y rearma el grupo hasta llevarla a posición totalmente abierta. El armario eléctrico va provisto de un PLC para programación de las maniobras de apertura y cierre.

5. CONDICIONES DE SERVICIO Y CARGA

Las compuertas radiales tipo "Taintor" ORBINOX están diseñadas para:

- a) **Compuertas de aliviadero:** soportar cargas de agua iguales a la altura máxima de la compuerta más el sobrevertido especificado en cada caso.
- b) **Compuertas en desagües de fondo:** cargas de agua de hasta 100 mca.

Consulte con nuestros técnicos sobrevertidos especiales y/o cargas de agua superiores.

6. SISTEMAS DE PROTECCION ANTICORROSIVA

Estructuras de acero en inmersión de agua permanente:

- Granallado SA 2 1/2
- 50 micras imprimación rica en zinc
- 300 micras pintura bituminosa de combinación de resina epoxy alquitrán

Estructuras de acero al aire:

- Granallado SA 2 1/2
- 50 micras imprimación rica en zinc
- 100 micras Cloro caucho alcídico azul RAL 5015

Estructuras de acero embebido en hormigón:

- Granallado SA 2 1/2
- 50 micras imprimación rica en zinc

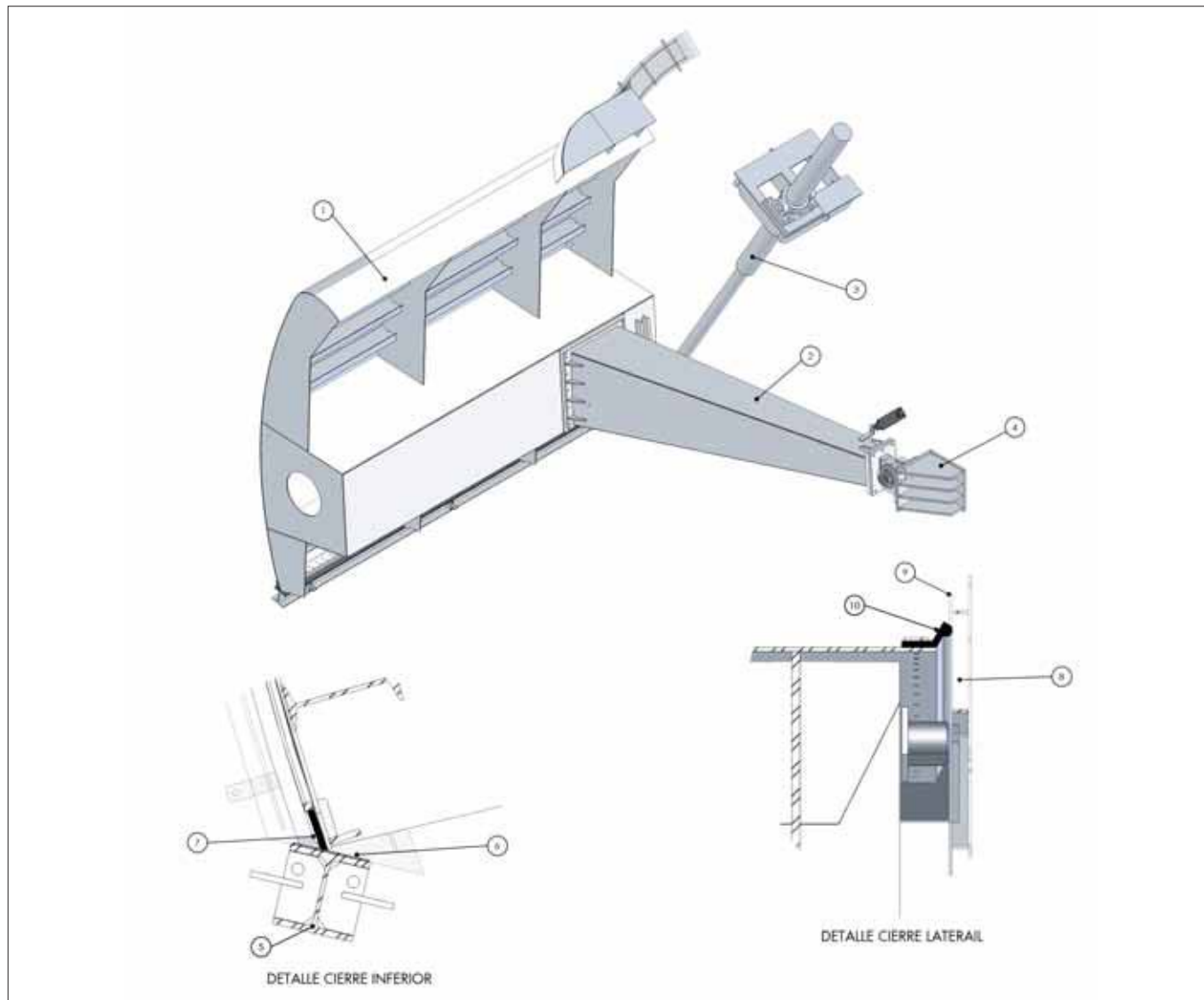
7. MATERIALES Y NORMAS

Partes estructurales:

EN 10025	DIN	ASTM
S275JR	1.0044	A570 Gr40

Aceros inoxidables:

EN 10088	DIN	AISI
X2CrNi18-9	1.4307	304L
X2CrNiMo17	1.4404	316L
DUPLEX 2205	1.4462	A240



COMBINACIONES POSIBLES DE MATERIALES

1. Tablero:	S275JR
2. Brazos:	S275JR
3. Cilindro hidráulico:	Acero con vástago en AISI 420
4. Eje rótula:	AISI 431
5. Partes fijas inferiores:	S275JR
6. Asiento inferior:	AISI 304
7. Junta inferior:	EPDM
8. Partes fijas laterales:	S275JR
9. Asiento lateral:	AISI 304
10. Junta lateral:	EPDM

ESPECIFICACIONES DE COMPUERTA TAINTOR

CONDICIONES DE SERVICIO

Aplicación de la compuerta: _____
 Tipo de compuerta: **Aliviadero (cierre 3 lados)**
 • Sobrevertido máximo: _____ mm
Desagüe de fondo (cierre 4 lados)
 • Presión máxima de trabajo: _____ mca
 • Presión de diseño: _____ mca

CARACTERÍSTICAS

Tamaño del vano _____ mm x _____ mm

Accionamiento: **Hidráulico:**
 • Grupo Hidráulico
 • Armario Eléctrico (_____ V/ _____ Hz)
 Observaciones: _____

PRUEBAS

END _____
 Homologaciones de soldadura: **ASME IX**
 Otro: _____

OBSERVACIONES
