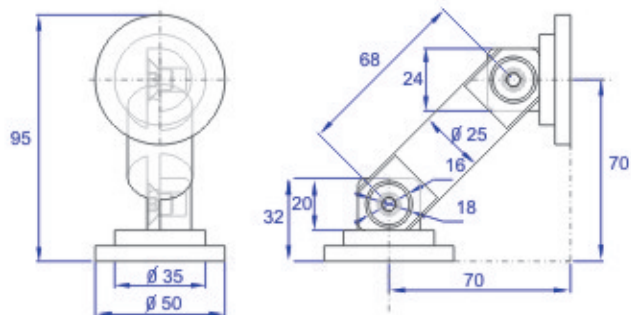
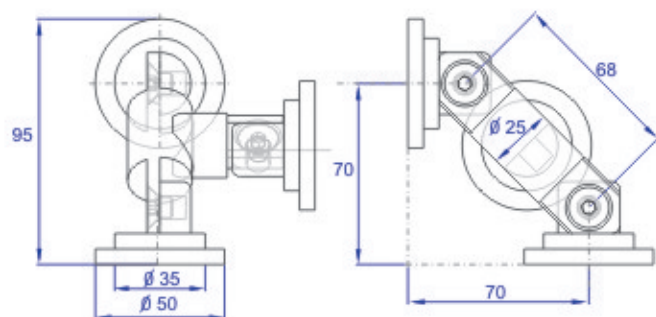
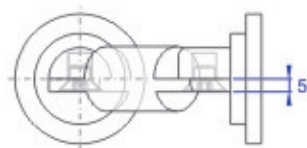




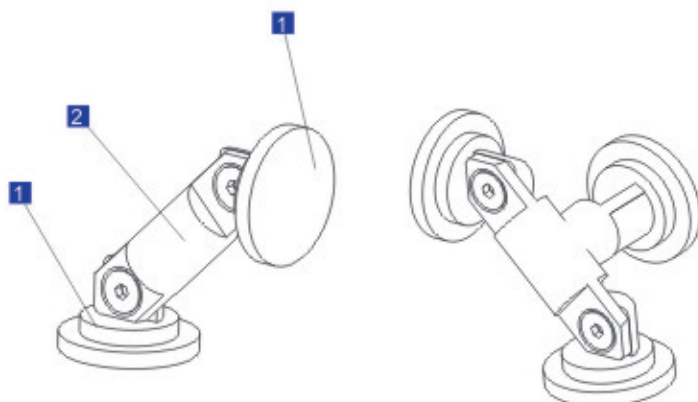
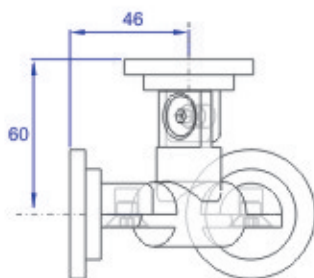
Sistema UC-3, UC-2



UC-2



UC-3



Sistema de unión de cantos de tres y dos vidrios. En acero inoxidable AISI-316 con piezas de diámetro 50 mm para ser encoladas o atornilladas a los vidrios. Para aplicaciones interiores.

AISI-316 stainless steel corner union system for three and two glass panels. 50 mm diameter parts to be glued or screwed to glass panels. For interior designs.



Pieza Part	Descripción Description
1	disco de soporte support disc
2	cuerpo principal main part