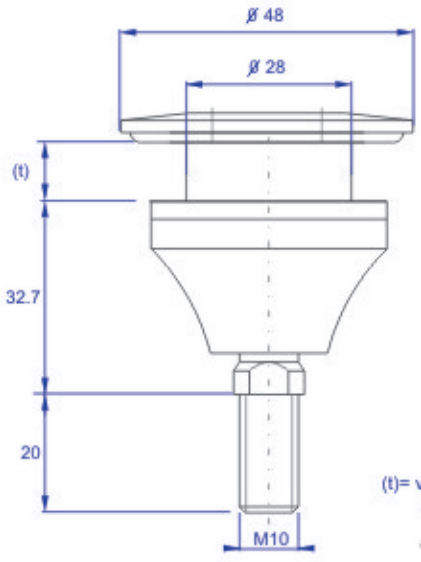
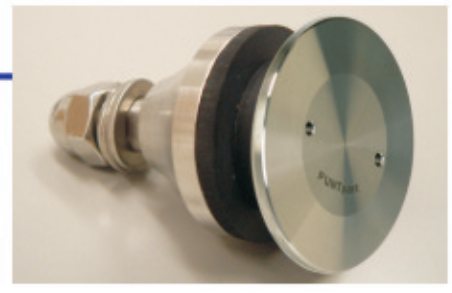




PUNTpart ST-T

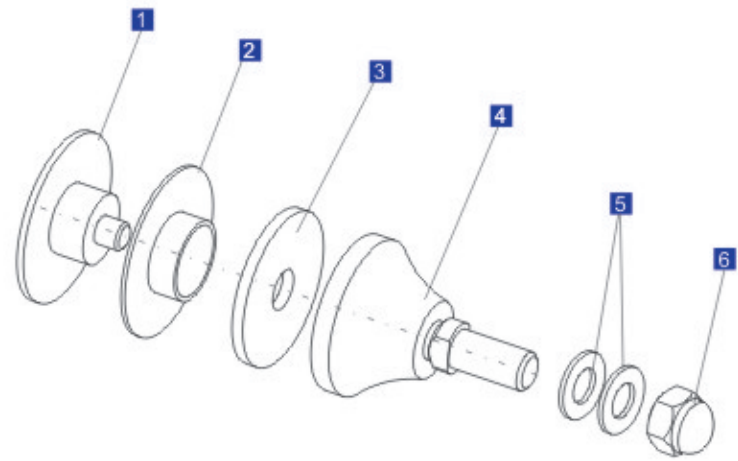


(t)= variable en función del espesor del vidrio
depending on glass thickness

*(solamente para el modelo RB de araña)
*(only for RB spider model)

Rótula PUNTpart ST-T fija, con tapón exterior, de acero inoxidable AISI-316, apta para aplicaciones estructurales hasta espesores de 21 mm.

PUNTpart ST-T, with exterior cap, AISI-316 stainless steel fixed bolt, suited for structural glass designs up to 21 mm glass thickness.



Pieza Part	Descripción Description
1	tapón exterior exterior cap
2	arandela de material plástico de alta resistencia high resistance plastic washer
3	EPDM
4	eje central central axis
5	arandela inox 316 316 stainless steel washer
6	tuerca DIN-1587 M10 DIN-1587 M10 nut

