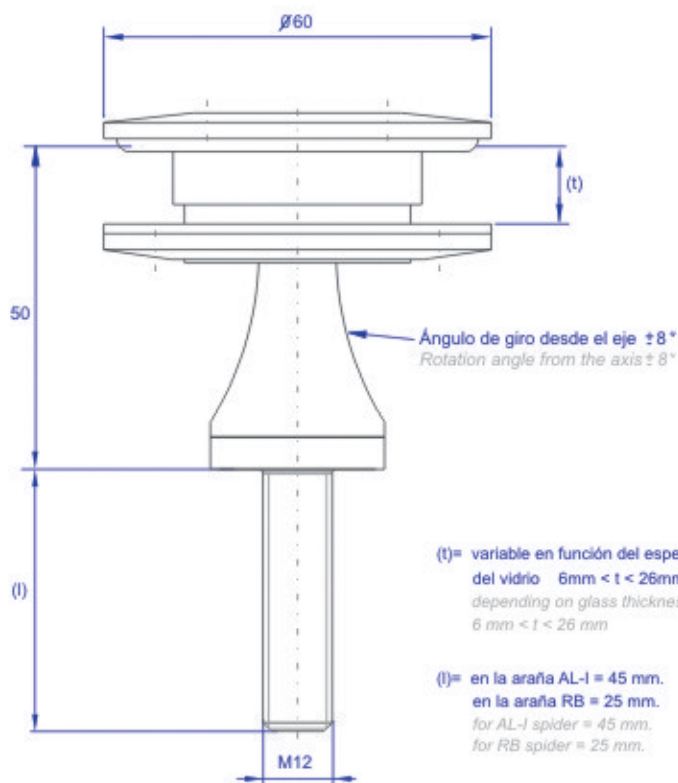


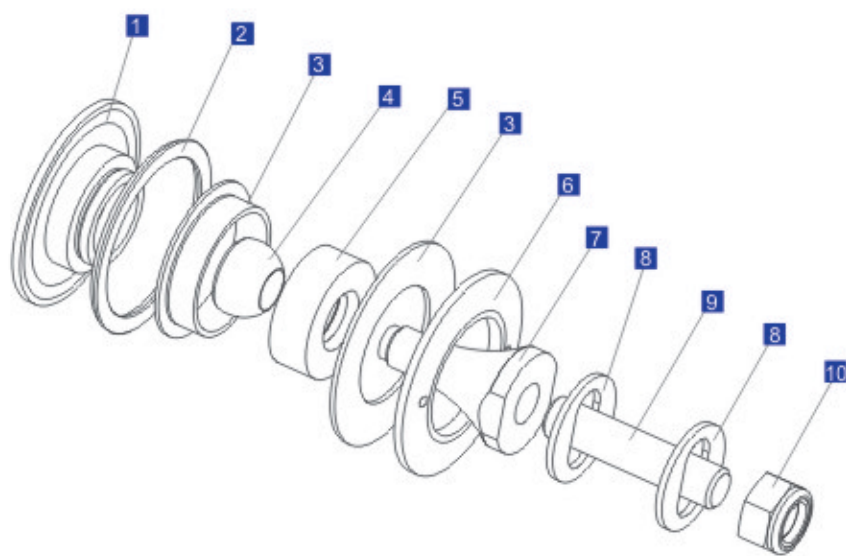


PUNTpart SP-T



Rótula PUNTpart SP-T articulada, de acero inoxidable AISI-316, con tapón exterior, para diseños de vidrio estructural hasta espesores de 26 mm.

PUNTpart SP-T. AISI-316 stainless steel articulated bolt with exterior watertight cap, suited for structural glass designs up to 26 mm glass thickness.



Pieza Part	Descripción Description
1	tapón exterior exterior cap
2	junta tórica o-ring
3	arandela de material plástico de alta resistencia high resistance plastic washer
4	bola ball
5	cuerpo roscado threaded body
6	arandela roscada threaded washer
7	cono cone
8	arandela inox 316 316 stainless steel washer
9	varilla roscada M12 threaded M12 rod
10	tuerca DIN-985 M12 DIN-985 M12 nut



DETALLE TALADRO VIDRIO LAMINADO
LAMINATED GLASS HOLE DETAIL



DETALLE TALADRO VIDRIO MONOLÍTICO
MONOLITHIC GLASS HOLE DETAIL