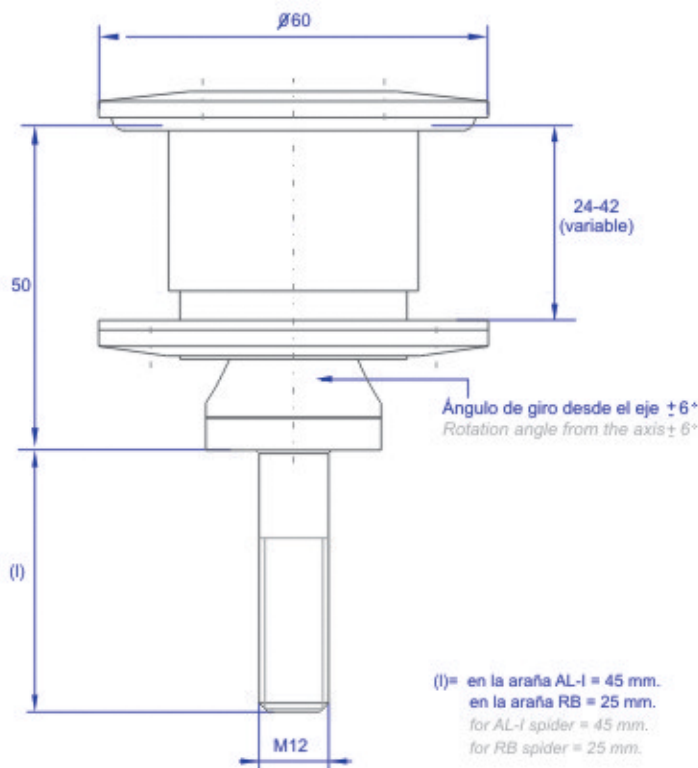




# PUNTpart SP-D

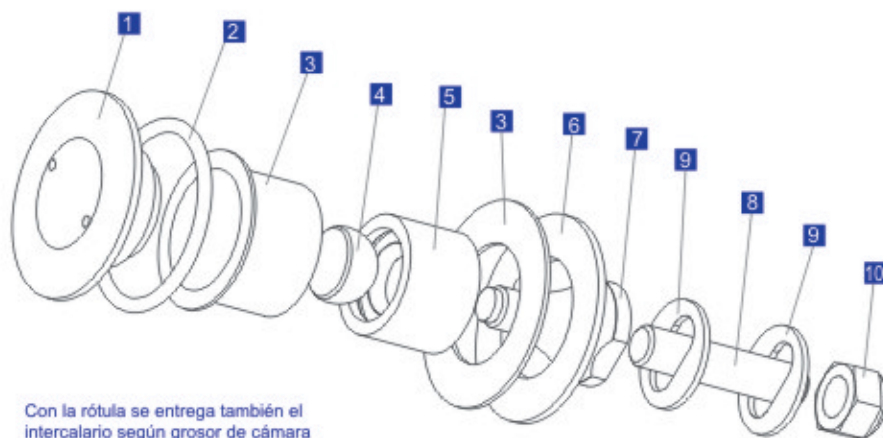


rótulas / articulated bolts



Rótula PUNTpart SP-D de acero inoxidable AISI-316, con tapón exterior, apta para aplicaciones estructurales en vidrio de cámara. Espesor de vidrio 24-42 mm.

PUNTpart SP-D, AISI-316 stainless steel articulated bolt, with watertight cap, suited for insulated glass. 24-42 mm glass thickness.



Con la rótula se entrega también el intercalario según grosor de cámara  
Interlayer according to chamber thickness included with the articulated bolt

Pieza Part	Descripción Description
1	tapón exterior exterior cap
2	junta tórica o-ring
3	arandela de material plástico de alta resistencia high resistance plastic washer
4	bola ball
5	cuerpo roscado threaded body
6	arandela roscada threaded washer
7	cono cone
8	varilla roscada M12 threaded M12 rod
9	arandela inox 316 316 stainless steel washer
10	tuerca DIN-985 M12 DIN-985 M12 nut

