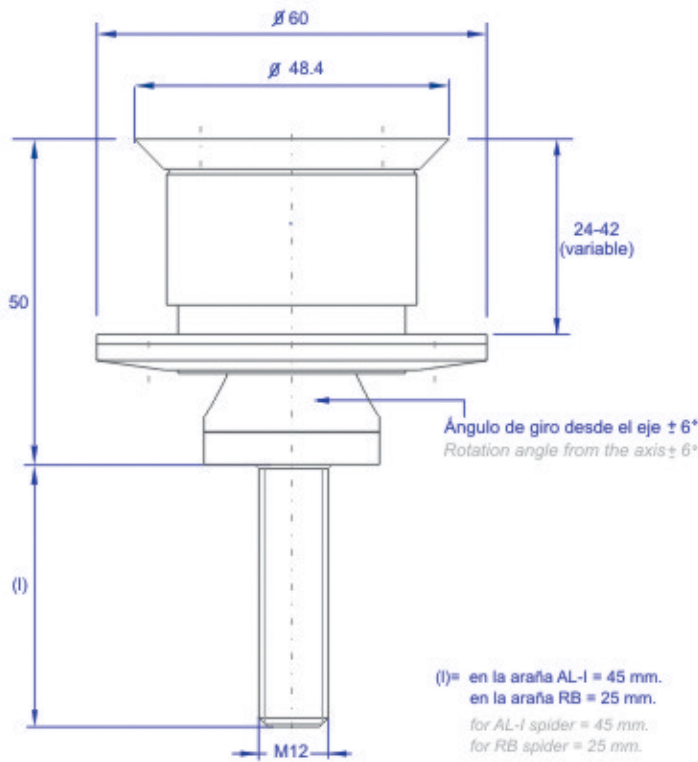


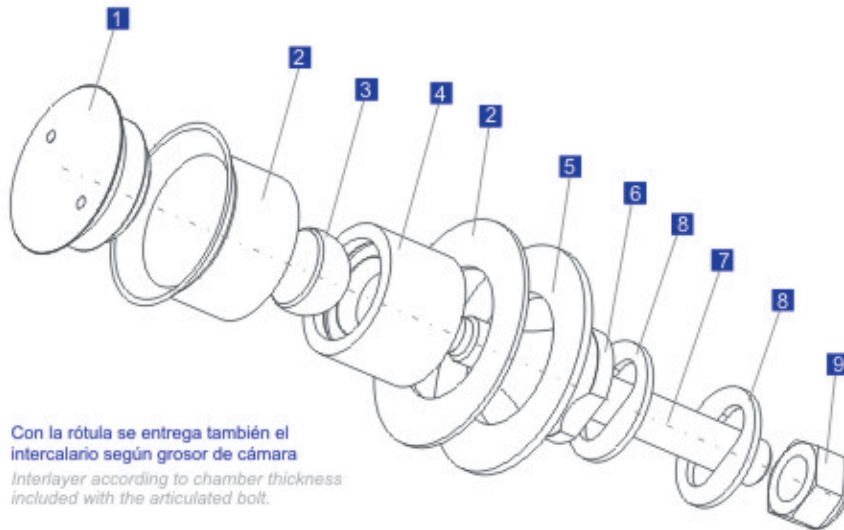


PUNTpart SP-D



Rótula PUNTpart SP-D de acero inoxidable AISI-316, apta para aplicaciones estructurales en vidrio de cámara. Espesor de vidrio 24-42 mm.

PUNTpart SP-D, AISI-316 stainless steel articulated bolt suited for insulated glass. 24-42 mm glass thickness.



Con la rótula se entrega también el intercalario según grosor de cámara
 Interlayer according to chamber thickness
 included with the articulated bolt.

Pieza Part	Descripción Description
1	tapón cap
2	arandela de material plástico de alta resistencia high resistance plastic washer
3	bola ball
4	cuerpo roscado threaded body
5	arandela roscada threaded washer
6	cono cone
7	varilla roscada M12 threaded M12 rod
8	arandela inox 316 316 stainless steel washer
9	tuerca DIN-985 M12 DIN-985 M12 nut

