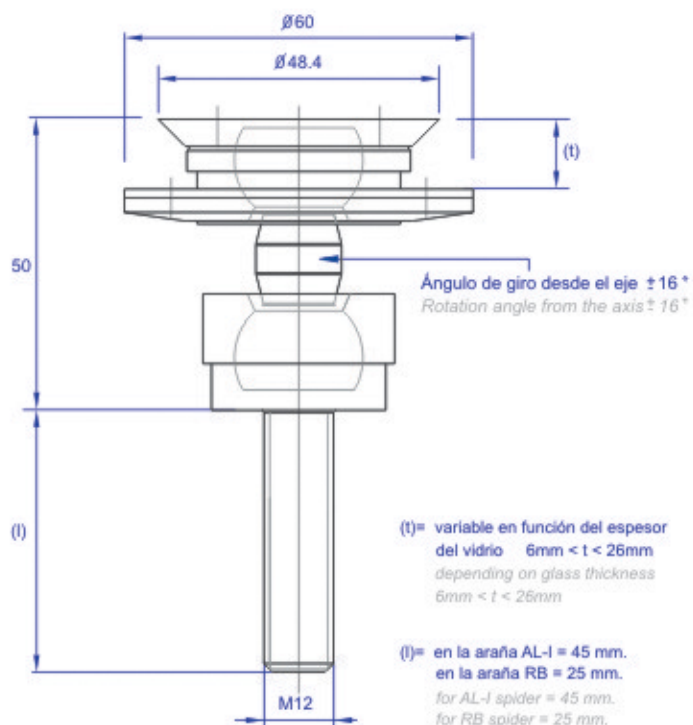




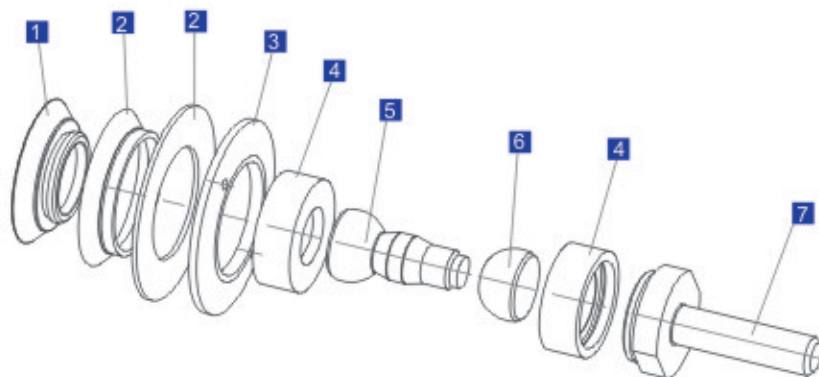
# PUNTpart SP

## biarticulada



Rótula PUNTpart SP biarticulada, de acero inoxidable AISI-316, para diseños de vidrio estructural hasta espesores de 26 mm.

PUNTpart SP AISI-316 stainless steel biarticulated bolt suited for structural glass designs up to 26 mm glass thickness.



Pieza Part	Descripción Description
1	tapón cap
2	arandela de material plástico de alta resistencia high resistance plastic washer
3	arandela roscada threaded washer
4	cuerpo roscado threaded body
5	cono cone
6	bola ball
7	varilla roscada M12 Threaded M12 rod

