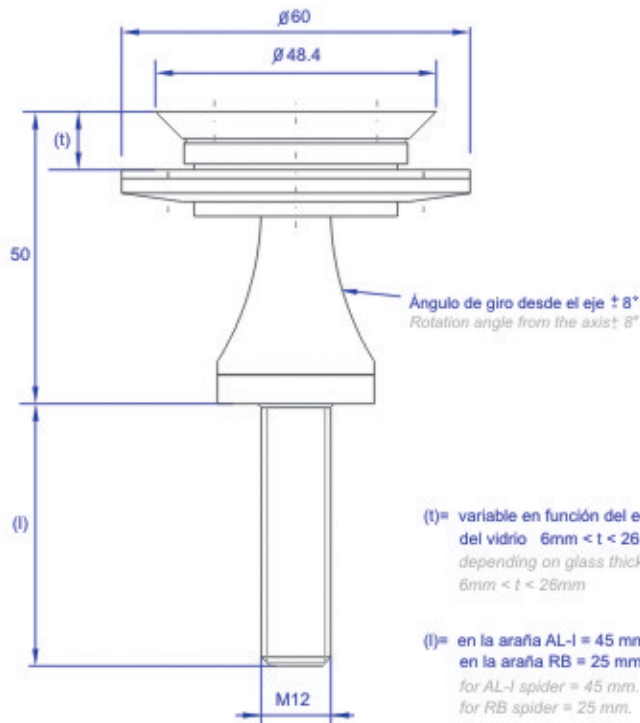


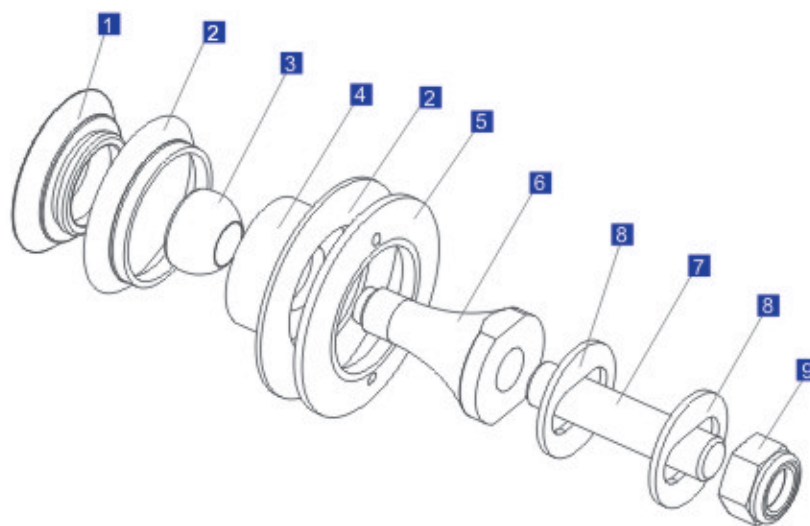


PUNTpart SP



Rótula PUNTpart SP articulada, de acero inoxidable AISI-316, para diseños de vidrio estructural hasta espesores de 26 mm. Disponible también sin articulación: SP-F.

PUNTpart SP. AISI-316 stainless steel articulated bolt suited for structural glass designs up to 26 mm glass thickness. Fixed bolt model also available: SP-F.



Pieza Part	Descripción Description
1	tapón cap
2	arandela de material plástico de alta resistencia high resistance plastic washer
3	bola ball
4	cuerpo roscado threaded body
5	arandela roscada threaded washer
6	cono cone
7	varilla roscada M12 Threaded M12 rod
8	arandela inox 316 316 stainless steel washer
9	tuerca DIN-985 M12 DIN-985 M12 nut

