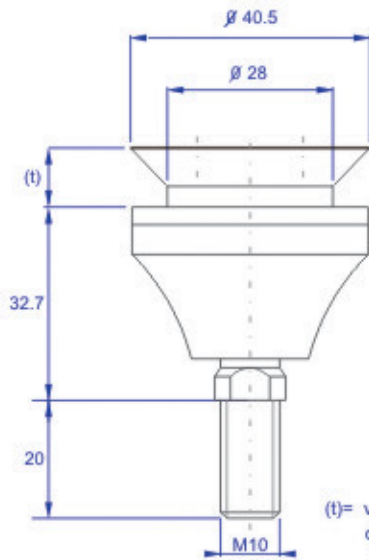




PUNTpart ST



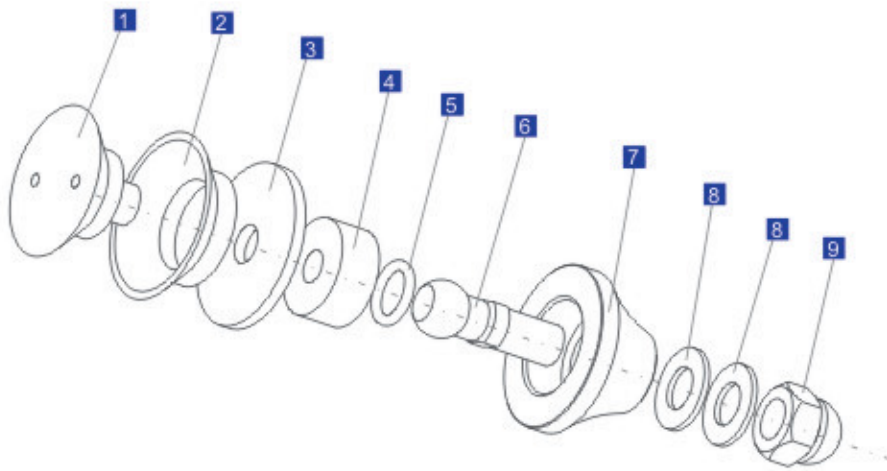
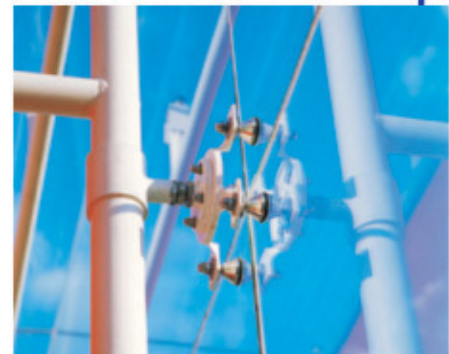
(t)= variable en función del espesor del vidrio 6 mm < t < 21 mm
depending on glass thickness 6 mm < t < 21 mm

*(solamente para el modelo RB de araña)
*(only for RB spider model)



Rótula PUNTpart ST articulada, de acero inoxidable AISI-316, apta para aplicaciones estructurales hasta espesores de 21 mm. Disponible también sin articulación: ST-F.

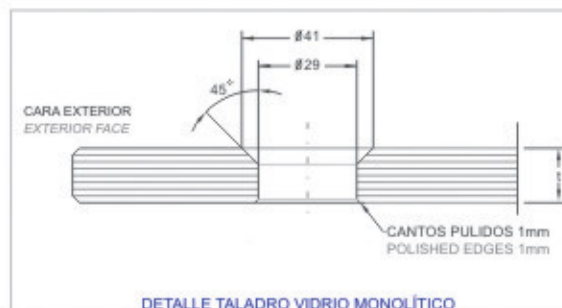
PUNTpart ST. AISI-316 stainless steel articulated bolt, suited for structural glass designs up to 21 mm glass thickness. Fixed bolt model also available: ST-F.



Pieza Part	Descripción Description
1	tapón cap
2	arandela de material plástico de alta resistencia high resistance plastic washer
3	EPDM EPDM
4	cuerpo roscado threaded body
5	junta tórica o-ring
6	eje central central axis
7	cono cone
8	arandela inox 316 316 stainless steel washer
9	tuerca DIN-1587 M10 DIN-1587 M10 nut



DETALLE TALADRO VIDRIO LAMINADO
LAMINATED GLASS HOLE DETAIL



DETALLE TALADRO VIDRIO MONOLÍTICO
MONOLITHIC GLASS HOLE DETAIL