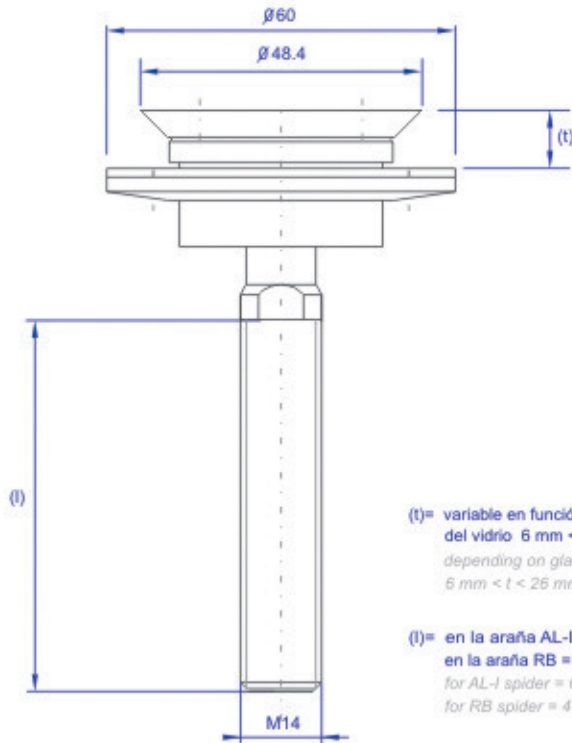




PUNTpart MB

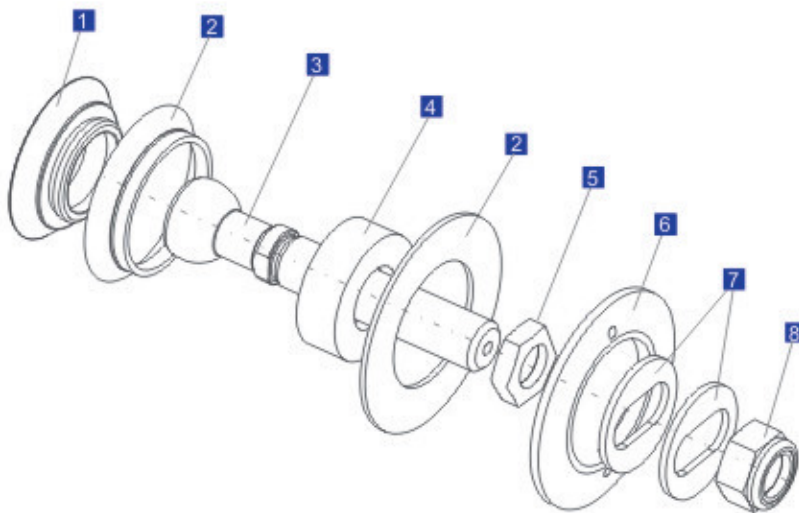


(t) = variable en función del espesor del vidrio 6 mm < t < 26 mm
depending on glass thickness 6 mm < t < 26 mm

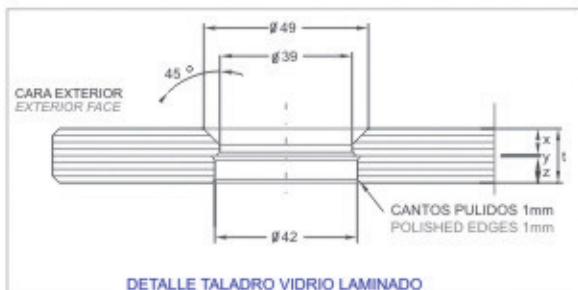
(l) = en la araña AL-I = 64 mm.
en la araña RB = 41 mm.
for AL-I spider = 64 mm.
for RB spider = 41 mm.

Rótula PUNTpart MB de acero inoxidable AISI-316, apta para aplicaciones estructurales hasta espesores de 26 mm. Disponible también sin articulación: MB-F

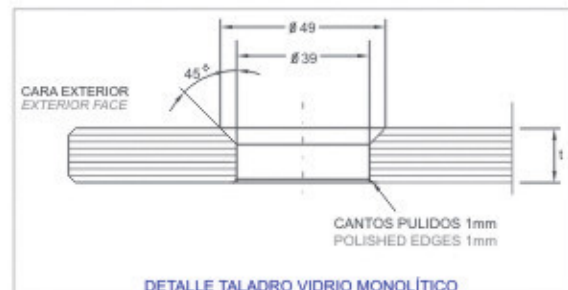
PUNTpart MB. AISI-316 stainless steel articulated bolt, suited for structural glass designs up to 26 mm glass thickness. Fixed bolt model also available: MB-F.



Pieza / Part	Descripción / Description
1	tapón / cap
2	arandela de material plástico de alta resistencia / high resistance plastic washer
3	eje central M14 / central M14 axis
4	cuerpo roscado / threaded body
5	tuerca DIN-439 M14 / DIN-439 M14 nut
6	arandela roscada / threaded washer
7	arandela inox 316 / 316 stainless steel washer
8	tuerca DIN-985 M14 / DIN-985 M14 nut



DETALLE TALADRO VIDRIO LAMINADO
LAMINATED GLASS HOLE DETAIL



DETALLE TALADRO VIDRIO MONOLÍTICO
MONOLITHIC GLASS HOLE DETAIL