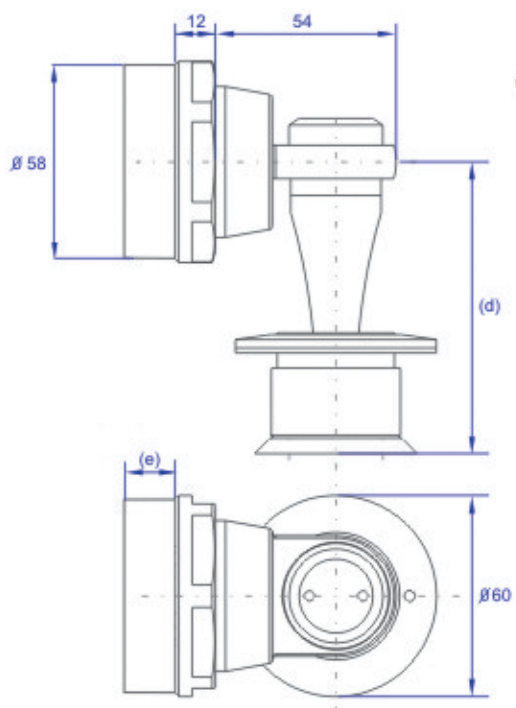




# PUNTpart Wall

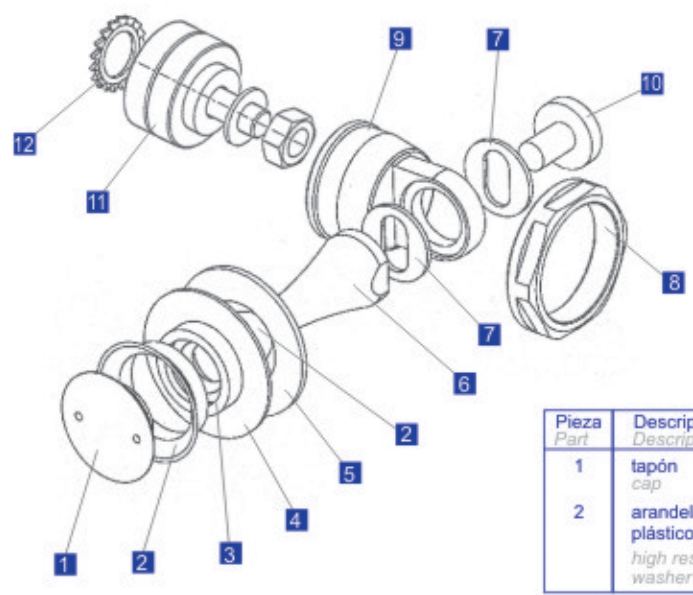
(con adaptador)



- (d)= rótula SP = 81 mm.  
*Sp articulated bolt*
- rótula SP-D = 87 mm.  
*SP-D articulated bolt*
- rótula SP-D = 90.75 mm.  
*(vidrios>30mm)  
SP-D articulated bolt  
(glasses>30mm)*
- (e)= anchura en función de la estructura a la que va anclado  
*thickness depending on fitting structure*

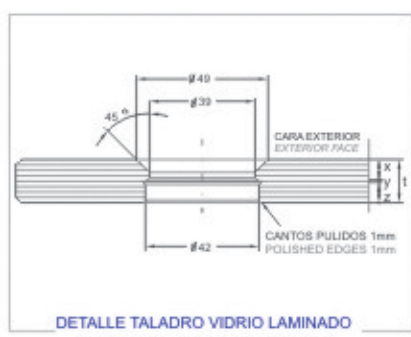
Anclaje estructural de esquina de acero inoxidable AISI-316 con rótula tipo SP incorporada y con adaptador, apto para la fijación sobre cualquier material base.

*AISI 316 stainless steel structural corner fixing device, mounting SP type articulated bolt, with adapter, and suited to be fixed over any base material.*

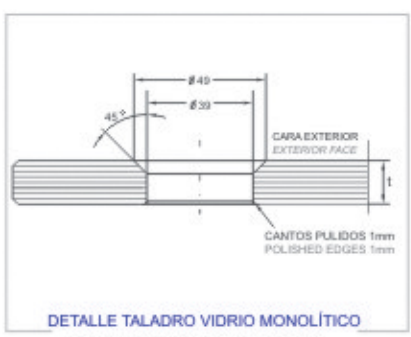


Pieza Part	Descripción Description
1	tapón cap
2	arandela de material plástico de alta resistencia high resistance plastic washer

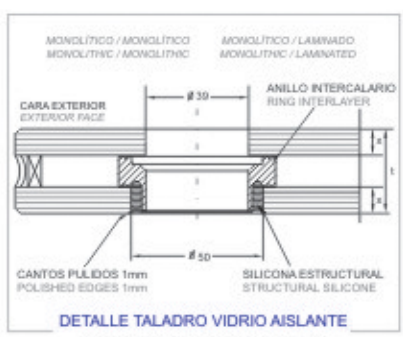
Pieza Part	Descripción Description
3	cuerpo roscado threaded body
4	arandela roscada threaded washer
5	bola ball
6	cono cone
7	arandela washer
8	arandela hexagonal hexagonal washer
9	ménsula cantilever
10	tomillo posterior back screw
11	adaptador adapter
12	arandela bloqueante blocking washer



DETALLE TALADRO VIDRIO LAMINADO  
LAMINATED GLASS HOLE DETAIL



DETALLE TALADRO VIDRIO MONOLÍTICO  
MONOLITHIC GLASS HOLE DETAIL



DETALLE TALADRO VIDRIO AISLANTE  
INSULATED GLASS HOLE DETAIL