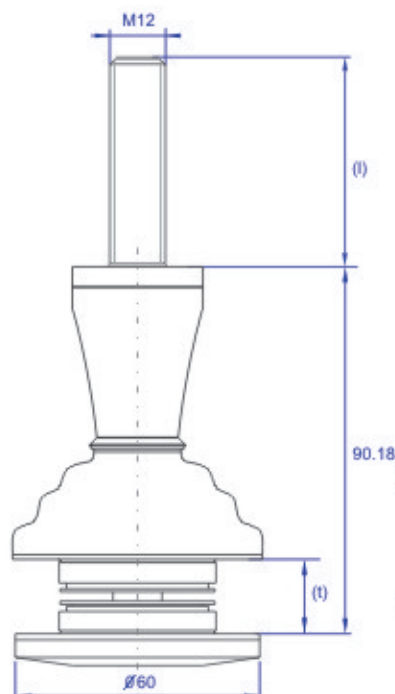




# PUNTpart Overhead Glazing



rótulas / articulated bolts

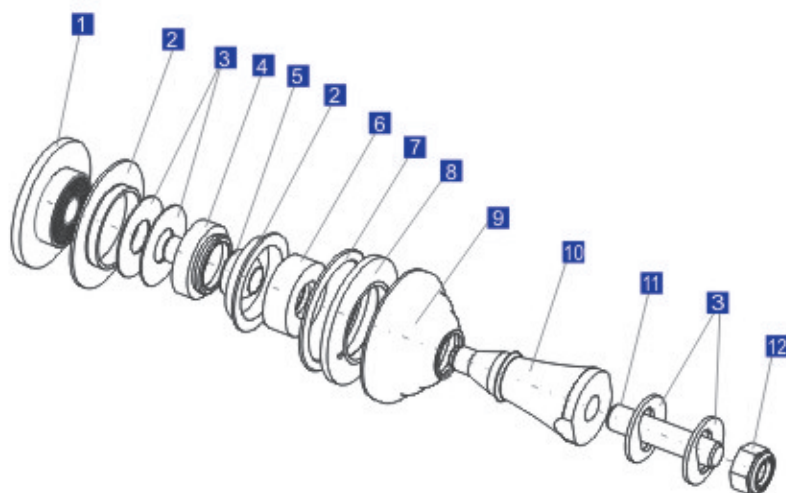
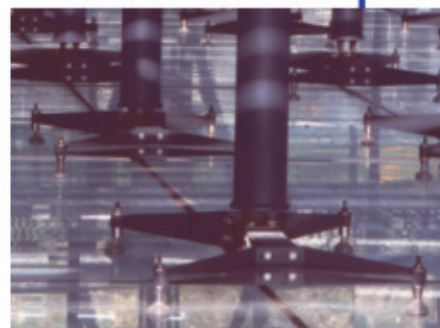


(t) = variable en función del espesor del vidrio 10 mm < t < 30 mm depending on glass thickness 10 mm < t < 30 mm

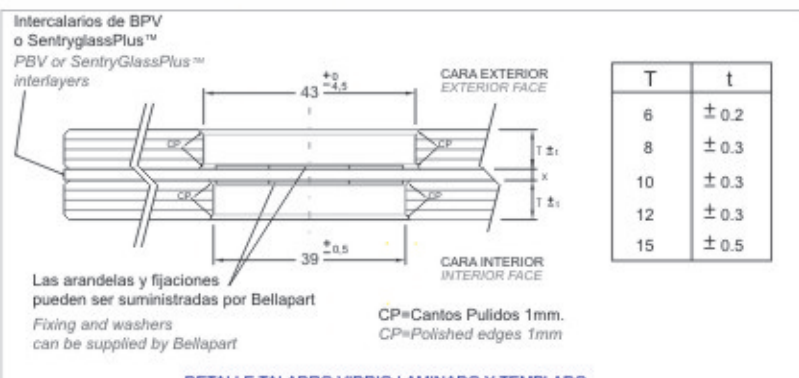
(l) = en la araña AL-I = 45 mm. en la araña RM-N = 85 mm. for AL-I spider = 45 mm. for RM-N spider = 85 mm.

Rótula PUNTpart Overhead Glazing de acero inoxidable AISI-316 especialmente diseñada para la fijación estructural de vidrio laminado en superficies inclinadas, cubiertas, marquesinas y suelos. Su único sistema de doble fijación ofrece estabilidad post-rotura de los componentes de vidrio templado.

AISI-316 PUNTpart Overhead Glazing articulated bolt specially designed to fix overhead laminated glass in tilted façades, canopies, roofs and floors. Its unique double fixing system device achieves complete post-breakage glass stability.



Pieza Part	Descripción Description
1	tapón exterior hermético exterior watertight cap
2	arandela de material plástico de alta resistencia high resistance plastic washer
3	arandela inox stainless steel washer
4	cuerpo roscado threaded body
5	bola ball
6	contracuerpo second body
7	junta tórica de EPDM EPDM o-ring
8	arandela roscada threaded washer
9	protector de silicona silicone protection cap
10	cono cone
11	varilla roscada M12 threaded M12 rod
12	tuerca DIN-985 M12 DIN-985 M12 nut



DETALLE TALADRO VIDRIO LAMINADO Y TEMPLADO  
LAMINATED AND TEMPERED GLASS HOLE DETAIL