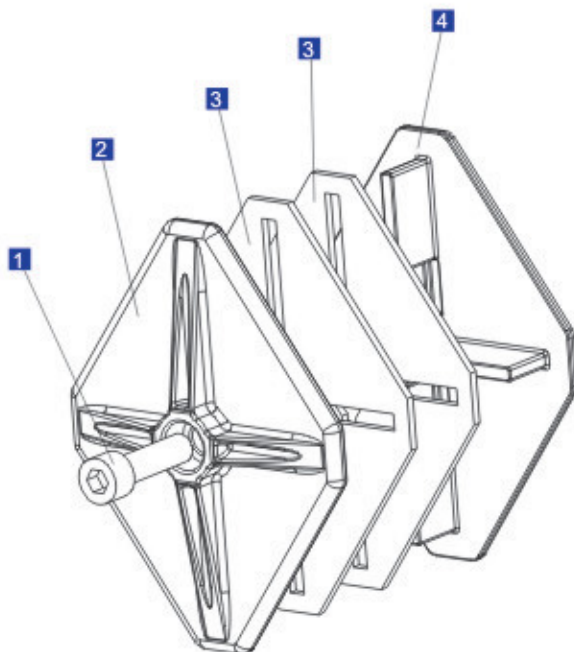
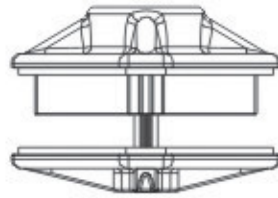
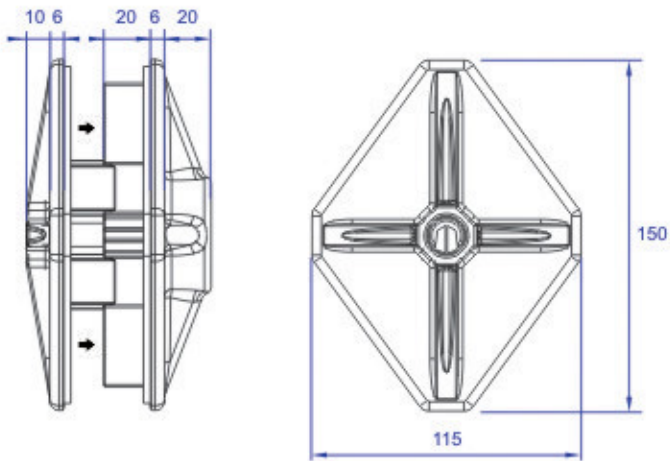




Patch-Fitting PUNTpart



Patch-Fitting de acero inoxidable AISI 316 de unión de crucera entre dos/cuatro vidrios. De microfusión a la cera perdida de acabado superficial chorreado con granalla de inoxidable y mecanizado en banco CNC.

Patch-Fitting joining two/four panes of glass. Made of AISI-316 stainless steel cast by microfusion and stainless steel shotblasted. CNC mechanized.



Pieza Part	Descripción Description
1	tornillo Allen Allen screw
2	tapa exterior outside cap
3	EPDM EPDM
4	tapa interior inside cap