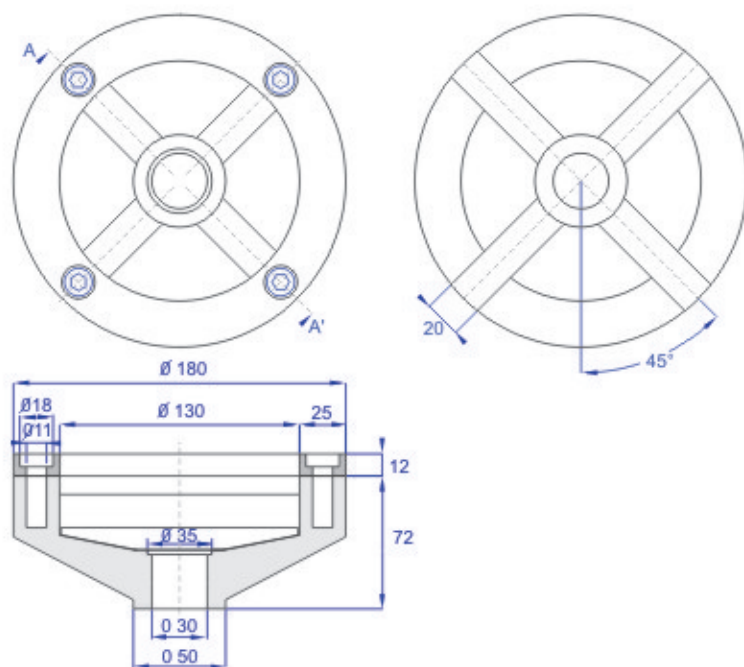


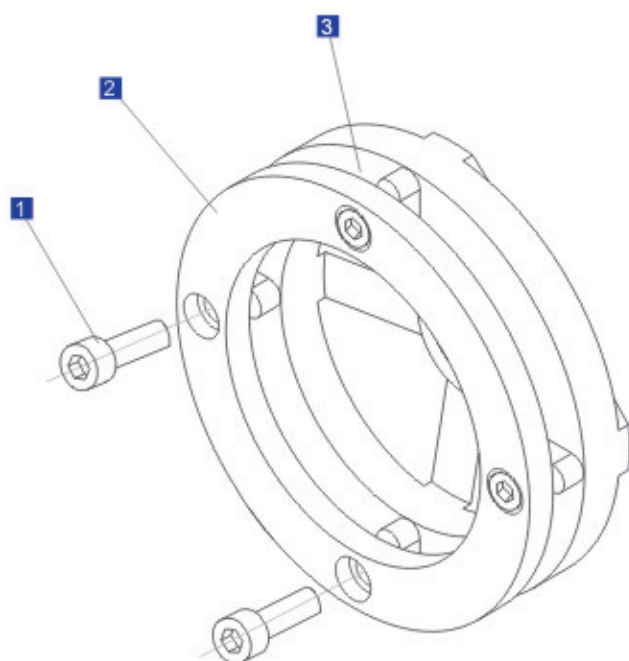


Patch-fitting circular PUNTPart



Patch-Fitting circular de acero inoxidable AISI 316 de unión de crucera entre dos/cuatro vidrios. De microfusión a la cera perdida de acabado superficial chorreado con granalla de inoxidable y mecanizado en banco CNC.

Circular Patch-Fitting joining two/ four panes of glass. Made of AISI-316 stainless steel cast by microfusion and stainless steel shotblasted. CNC mechanized.



Pieza Part	Descripción Description
1	tornillo Allen Allen screw
2	tapa exterior outside cap
3	tapa interior inside cap