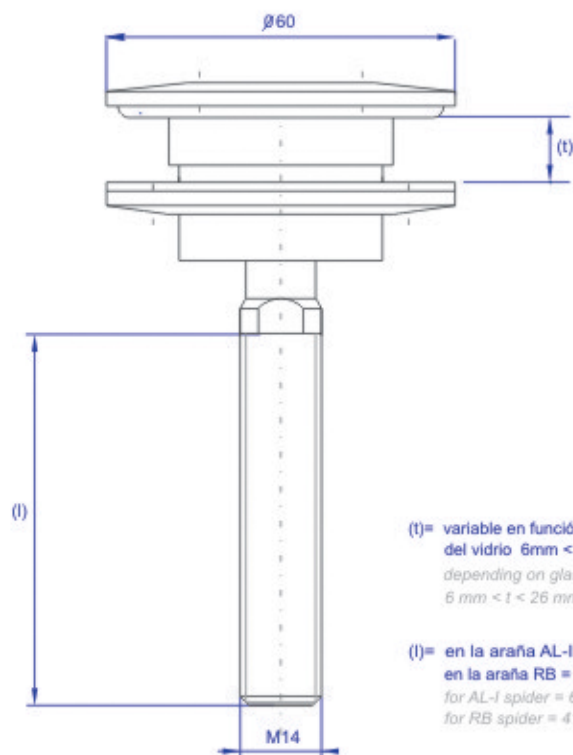




# PUNTpart MB-T

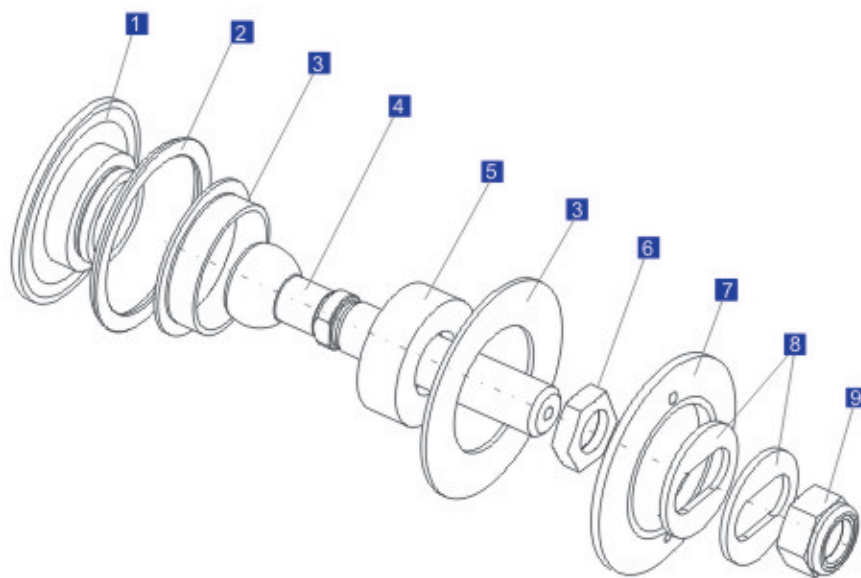


(t) = variable en función del espesor del vidrio 6mm < t < 26mm  
depending on glass thickness 6 mm < t < 26 mm

(l) = en la araña AL-I = 64 mm.  
en la araña RB = 41 mm.  
for AL-I spider = 64 mm.  
for RB spider = 41 mm.

**Rótula PUNTpart MB-T de acero inoxidable AISI-316, con tapón exterior, apta para aplicaciones estructurales hasta espesores de 26 mm.**

*PUNTpart MB-T. AISI-316 stainless steel articulated bolt, with exterior cap, suited for structural glass designs up to 26 mm glass thickness.*



Pieza Part	Descripción Description
1	tapón exterior exterior cap
2	junta tórica o-ring
3	arandela de material plástico de alta resistencia high resistance plastic washer
4	eje central M14 central M14 axis
5	cuerpo roscado threaded body
6	tuerca DIN-439 M14 DIN-439 M14 nut
7	arandela roscada threaded washer
8	arandela inox 316 316 stainless steel washer
9	tuerca DIN-985 M14 DIN-985 M14 nut



DETALLE TALADRO VIDRIO LAMINADO  
LAMINATED GLASS HOLE DETAIL



DETALLE TALADRO VIDRIO MONOLÍTICO  
MONOLITHIC GLASS HOLE DETAIL