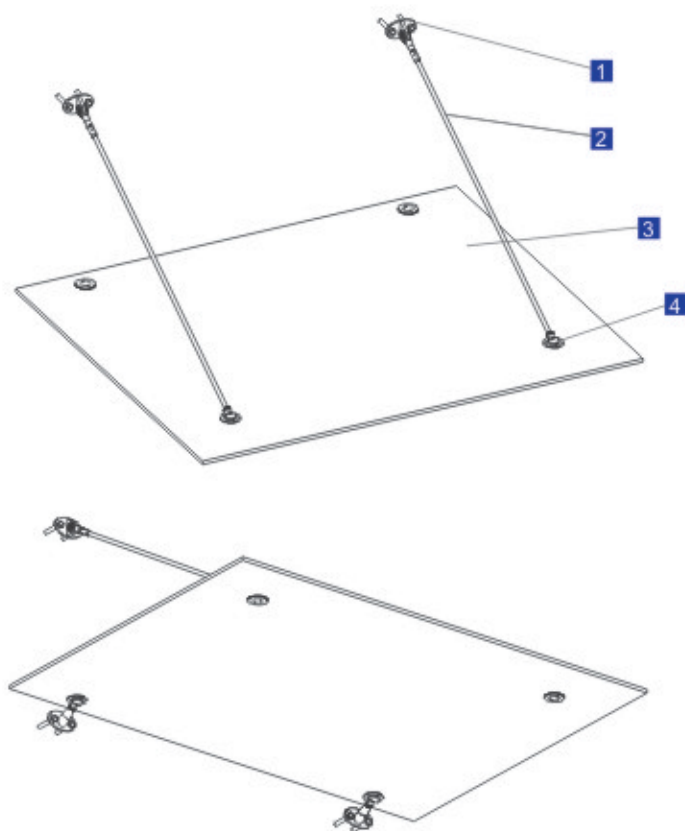
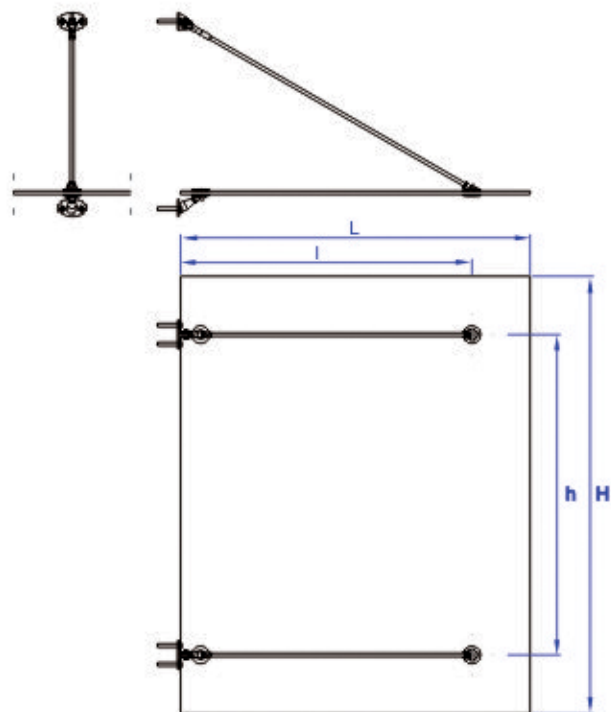




PUNTpart Canopy System



Sistema de marquesina de vidrio estructural PUNTpart, construida con vidrio laminado de seguridad, accesorios y rótulas de acero inoxidable AISI-316. Sistema estable con los componentes de vidrio rotos.

PUNTpart Canopy System. Laminated safety glass and AISI-316 stainless steel rods and articulated bolts. Post-breakage stability with all glass components broken.



Pieza Part	Descripción Description
1	anclaje paramento vertical vertical face anchorage
2	varilla rod
3	vidrio glass
4	rótula de fijación articulated bolt