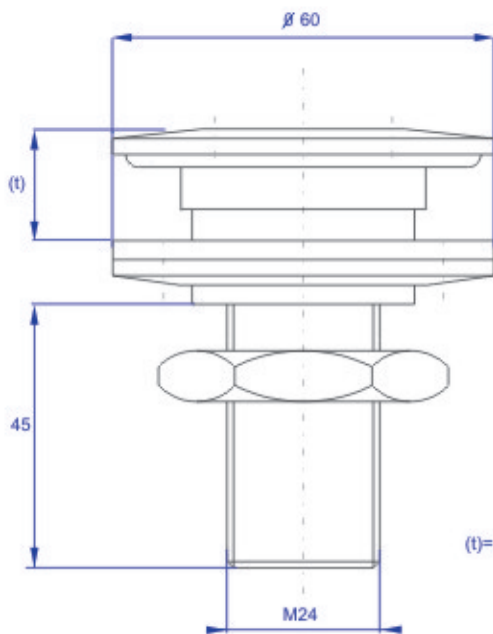
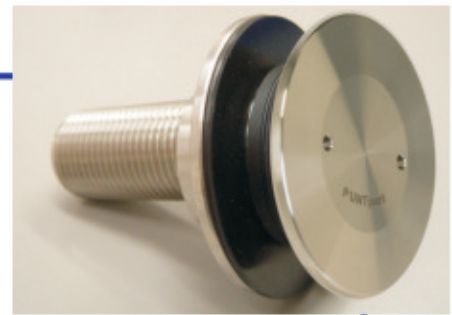




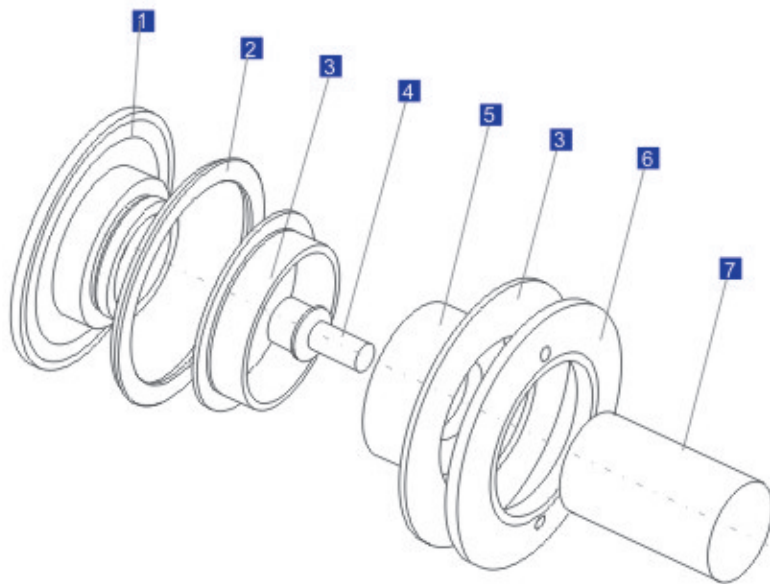
PUNTpart FIX-RT



(t) = variable en función del espesor del vidrio $6 \text{ mm} < t < 26 \text{ mm}$
 depending on glass thickness $6 \text{ mm} < t < 26 \text{ mm}$

Rótula PUNTpart FIX-RT, con regulación y tapón exterior, de acero inoxidable AISI-316, para diseños de vidrio estructural hasta espesores de 26 mm. Especial para barandillas.

PUNTpart FIX-RT, with regulation and exterior cap. AISI-316 stainless steel biarticulated bolt suited for structural glass designs up to 26 mm glass thickness. Special for glass banisters.



Pieza Part	Descripción Description
1	tapón exterior exterior cap
2	junta tórica o-ring
3	arandela de material plástico de alta resistencia high resistance plastic washer
4	tuerca DIN-912 M10 DIN-912 M10 nut
5	cuerpo roscado threaded body
6	arandela roscada threaded washer
7	varilla roscada M24 threaded M24 rod

