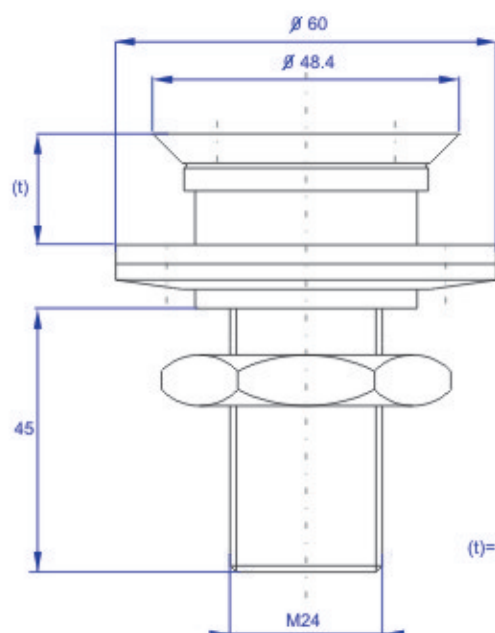


# PUNTpart FIX-R

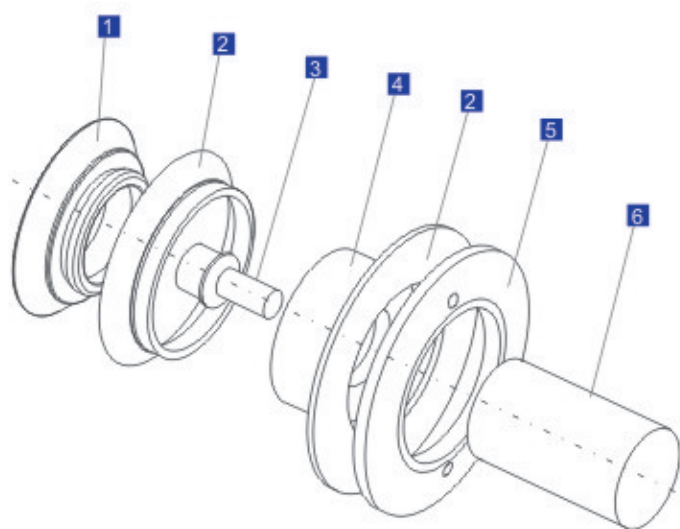


(t)= variable en función del espesor del vidrio 6 mm < t < 26 mm

depending on glass thickness 6 mm < t < 26 mm

Rótula PUNTpart FIX-R, con regulación, de acero inoxidable AISI-316, para diseños de vidrio estructural hasta espesores de 26 mm. Especial para barandillas.

*PUNTpart FIX-R, with regulation. AISI-316 stainless steel biarticulated bolt suited for structural glass designs up to 26 mm glass thickness. Special for glass banisters.*



Pieza Part	Descripción Description
1	tapón cap
2	arandela de material plástico de alta resistencia high resistance plastic washer
3	tuerca DIN-912 M8 DIN-912 M8 nut
4	cuerpo roscado threaded body
5	arandela roscada threaded washer
6	varilla roscada M24 threaded M24 rod

