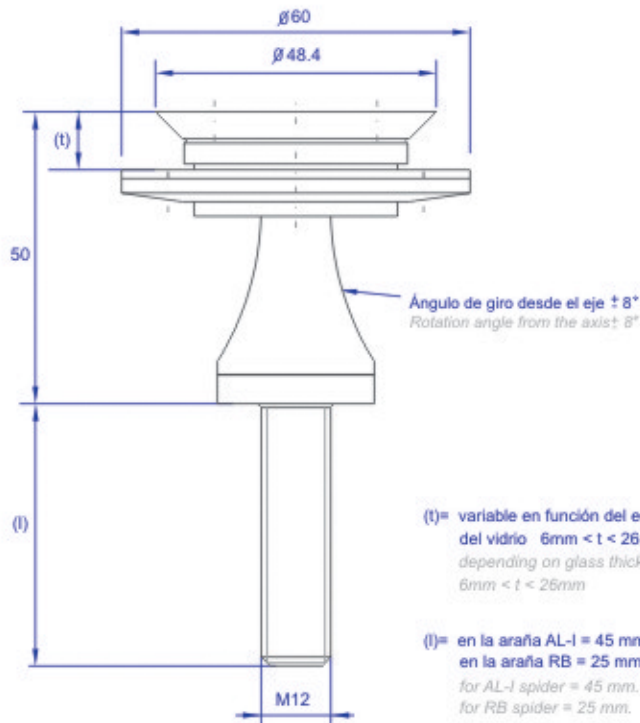


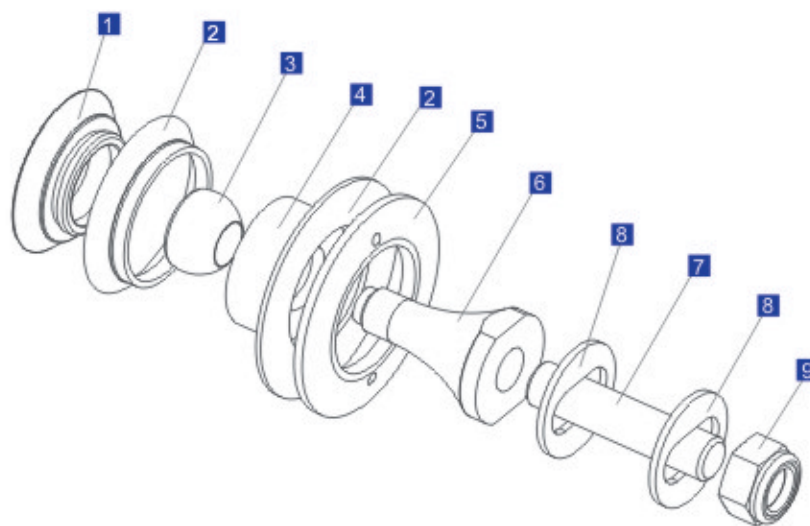


PUNTpart SP

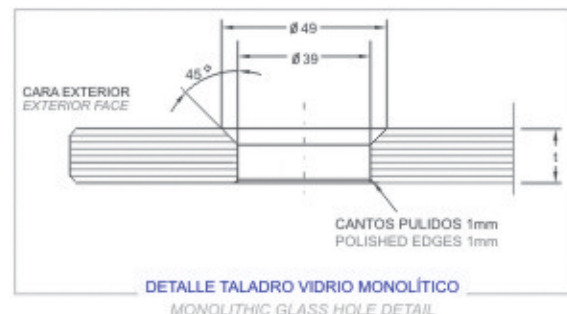
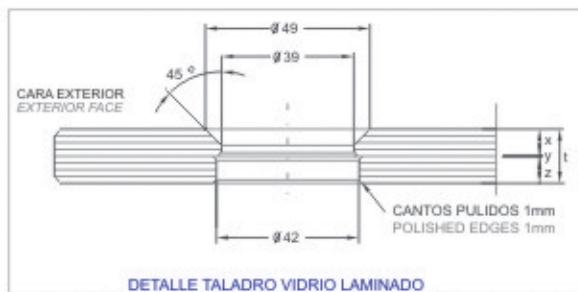


Rótula PUNTpart SP articulada, de acero inoxidable AISI-316, para diseños de vidrio estructural hasta espesores de 26 mm. Disponible también sin articulación: SP-F.

PUNTpart SP. AISI-316 stainless steel articulated bolt suited for structural glass designs up to 26 mm glass thickness. Fixed bolt model also available: SP-F.



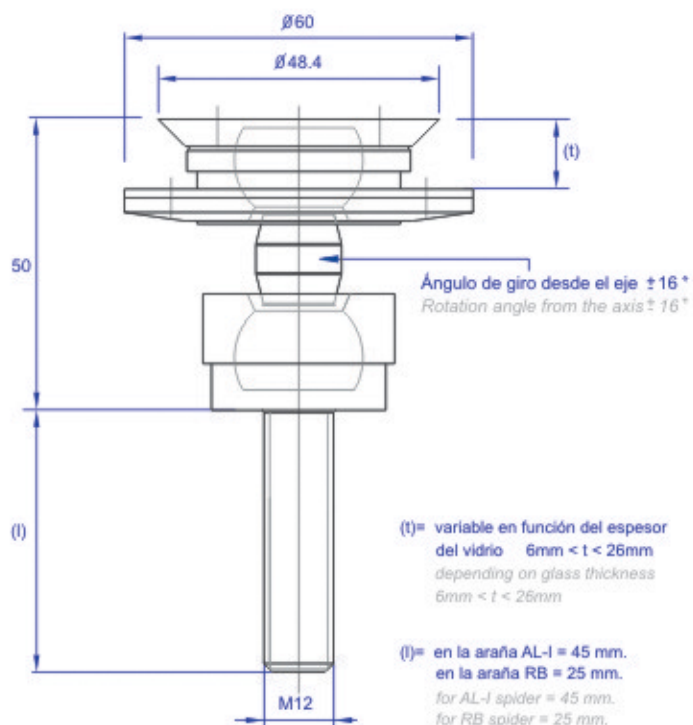
Pieza Part	Descripción Description
1	tapón cap
2	arandela de material plástico de alta resistencia high resistance plastic washer
3	bola ball
4	cuerpo roscado threaded body
5	arandela roscada threaded washer
6	cono cone
7	varilla roscada M12 Threaded M12 rod
8	arandela inox 316 316 stainless steel washer
9	tuerca DIN-985 M12 DIN-985 M12 nut





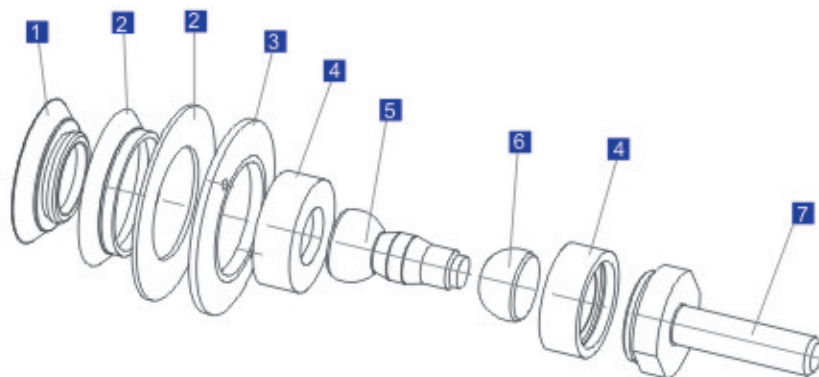
PUNTpart SP

biarticulada

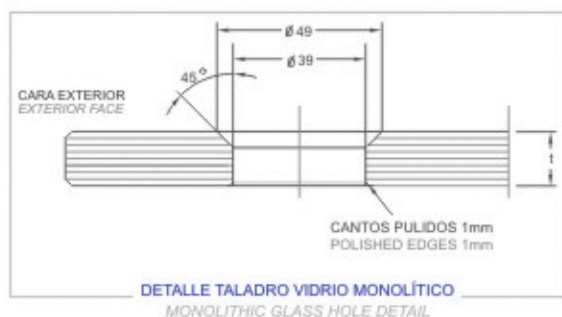
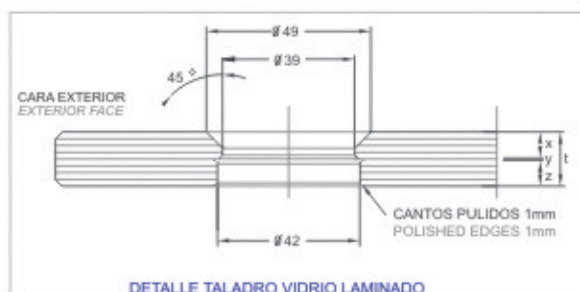


Rótula PUNTpart SP biarticulada, de acero inoxidable AISI-316, para diseños de vidrio estructural hasta espesores de 26 mm.

PUNTpart SP AISI-316 stainless steel biarticulated bolt suited for structural glass designs up to 26 mm glass thickness.

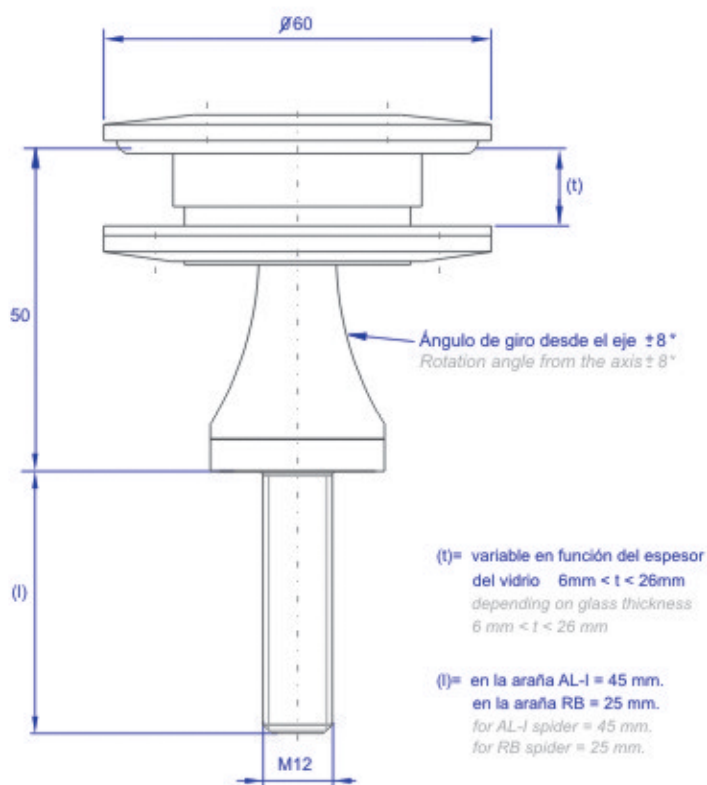


Pieza Part	Descripción Description
1	tapón cap
2	arandela de material plástico de alta resistencia high resistance plastic washer
3	arandela roscada threaded washer
4	cuerpo roscado threaded body
5	cono cone
6	bola ball
7	varilla roscada M12 Threaded M12 rod



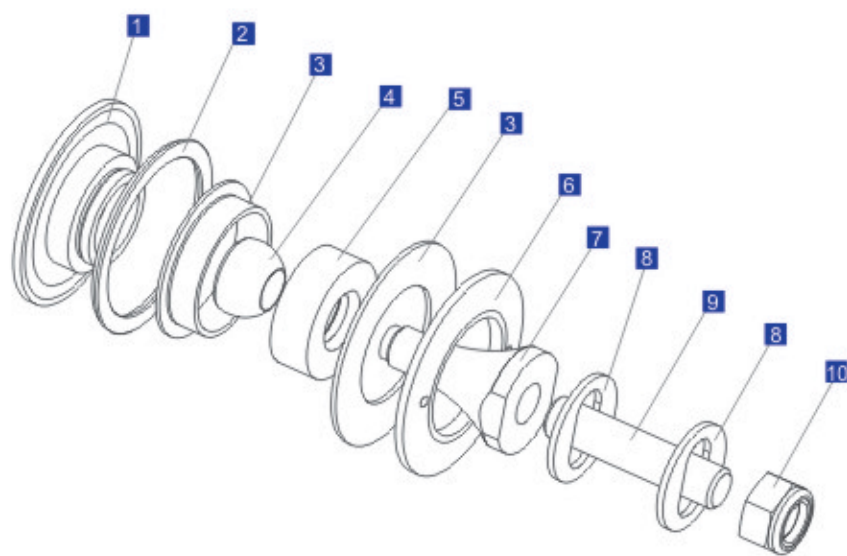


PUNTpart SP-T



Rótula PUNTpart SP-T articulada, de acero inoxidable AISI-316, con tapón exterior, para diseños de vidrio estructural hasta espesores de 26 mm.

PUNTpart SP-T. AISI-316 stainless steel articulated bolt with exterior watertight cap, suited for structural glass designs up to 26 mm glass thickness.



Pieza Part	Descripción Description
1	tapón exterior exterior cap
2	junta tórica o-ring
3	arandela de material plástico de alta resistencia high resistance plastic washer
4	bola ball
5	cuerpo roscado threaded body
6	arandela roscada threaded washer
7	cono cone
8	arandela inox 316 316 stainless steel washer
9	varilla roscada M12 threaded M12 rod
10	tuerca DIN-985 M12 DIN-985 M12 nut



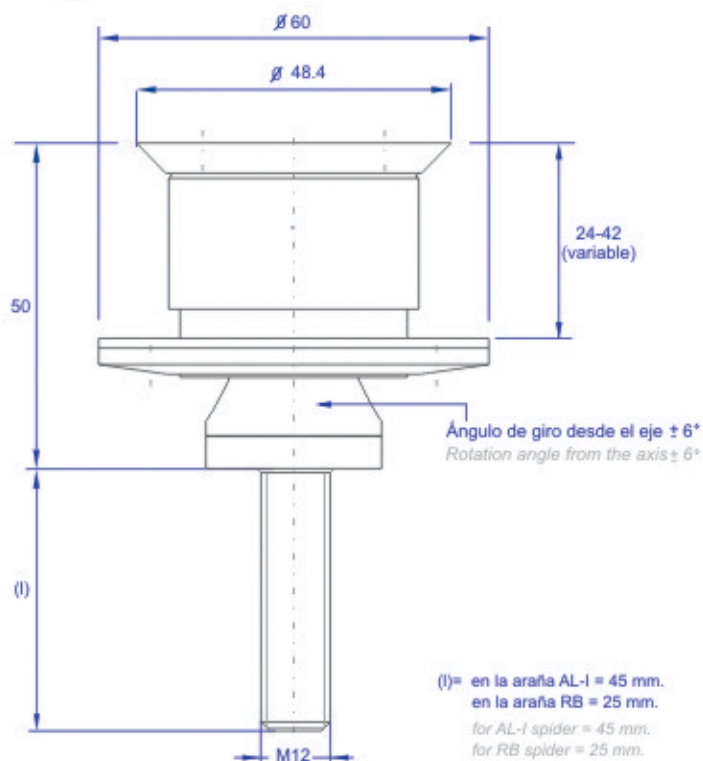
DETALLE TALADRO VIDRIO LAMINADO
LAMINATED GLASS HOLE DETAIL



DETALLE TALADRO VIDRIO MONOLÍTICO
MONOLITHIC GLASS HOLE DETAIL

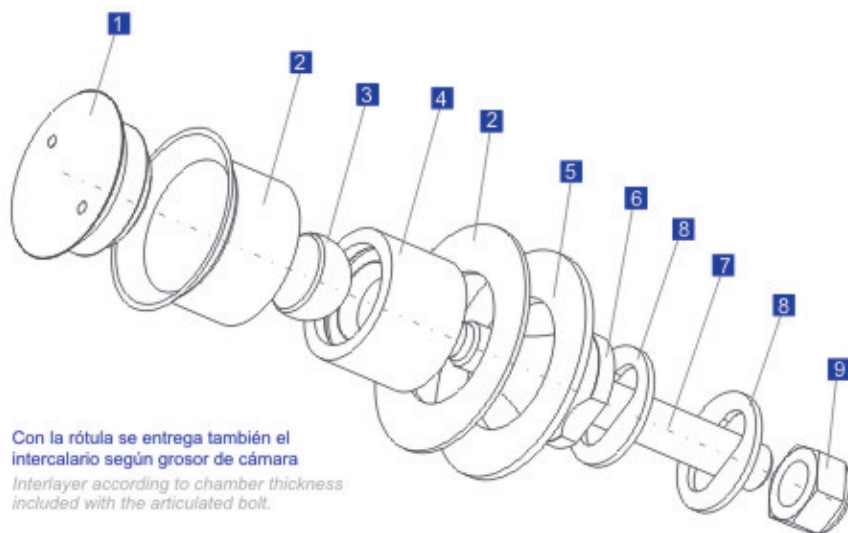


PUNTpart SP-D



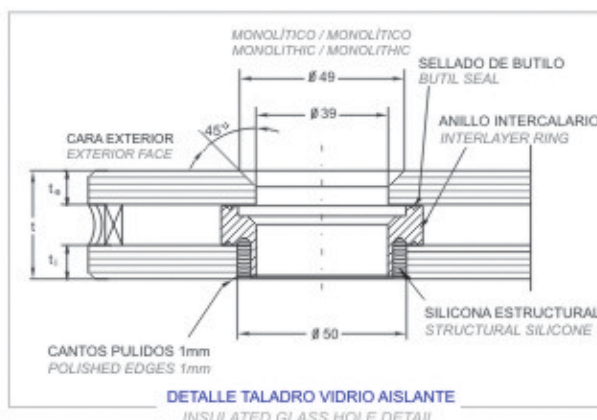
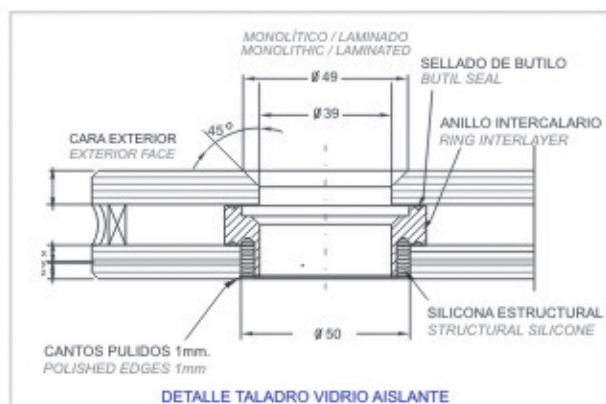
Rótula PUNTpart SP-D de acero inoxidable AISI-316, apta para aplicaciones estructurales en vidrio de cámara. Espesor de vidrio 24-42 mm.

PUNTpart SP-D, AISI-316 stainless steel articulated bolt suited for insulated glass. 24-42 mm glass thickness.



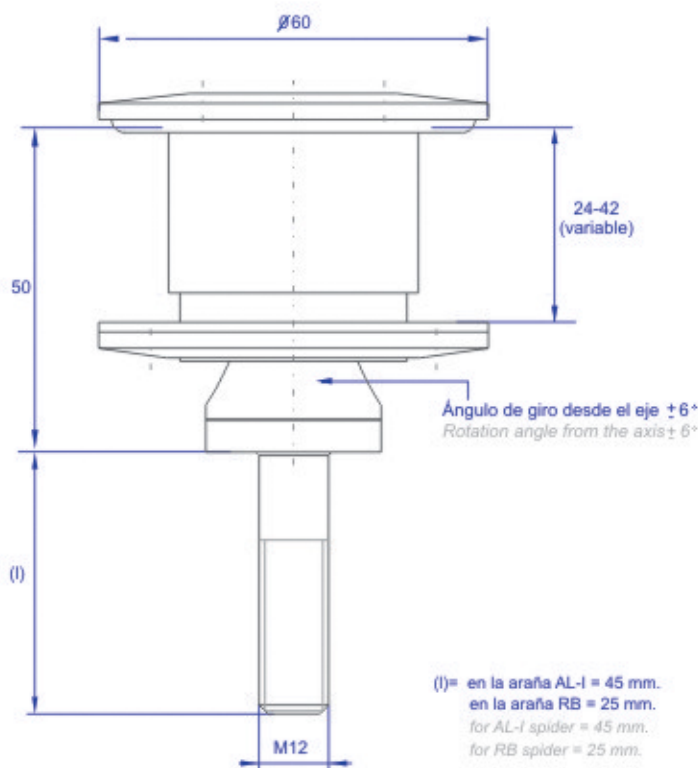
Con la rótula se entrega también el intercalario según grosor de cámara
 Interlayer according to chamber thickness
 included with the articulated bolt.

Pieza Part	Descripción Description
1	tapón cap
2	arandela de material plástico de alta resistencia high resistance plastic washer
3	bola ball
4	cuerpo roscado threaded body
5	arandela roscada threaded washer
6	cono cone
7	varilla roscada M12 threaded M12 rod
8	arandela inox 316 316 stainless steel washer
9	tuerca DIN-985 M12 DIN-985 M12 nut



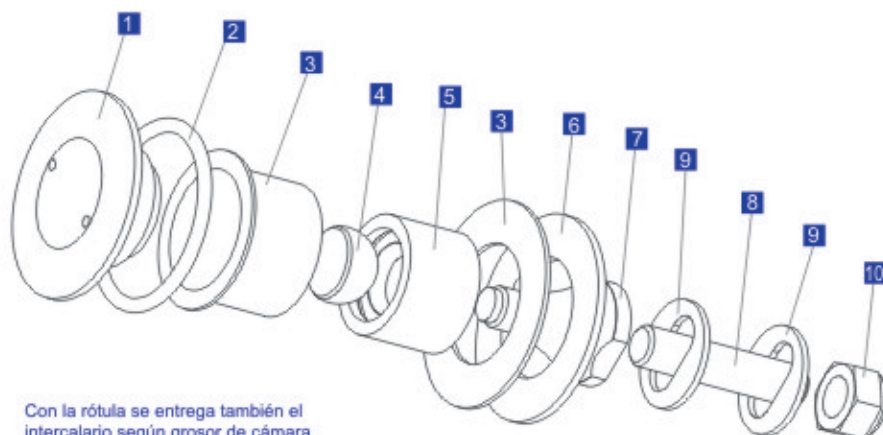


PUNTpart SP-D



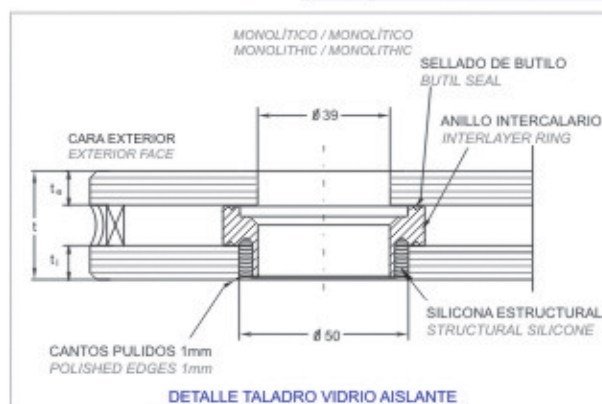
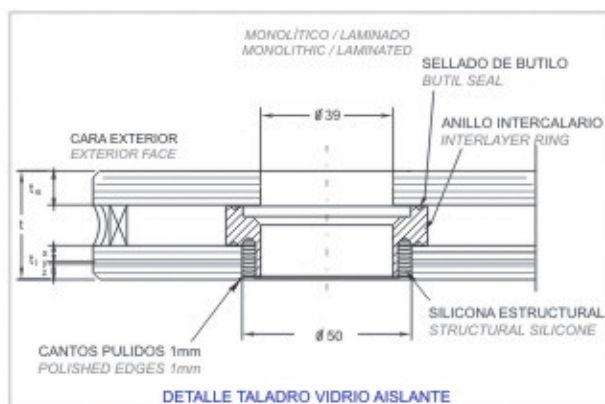
Rótula PUNTpart SP-D de acero inoxidable AISI-316, con tapón exterior, apta para aplicaciones estructurales en vidrio de cámara. Espesor de vidrio 24-42 mm.

PUNTpart SP-D, AISI-316 stainless steel articulated bolt, with watertight cap, suited for insulated glass. 24-42 mm glass thickness.



Con la rótula se entrega también el intercalario según grosor de cámara
Interlayer according to chamber thickness included with the articulated bolt

Pieza Part	Descripción Description
1	tapón exterior exterior cap
2	junta tórica o-ring
3	arandela de material plástico de alta resistencia high resistance plastic washer
4	bola ball
5	cuerpo roscado threaded body
6	arandela roscada threaded washer
7	cono cone
8	varilla roscada M12 threaded M12 rod
9	arandela inox 316 316 stainless steel washer
10	tuerca DIN-985 M12 DIN-985 M12 nut

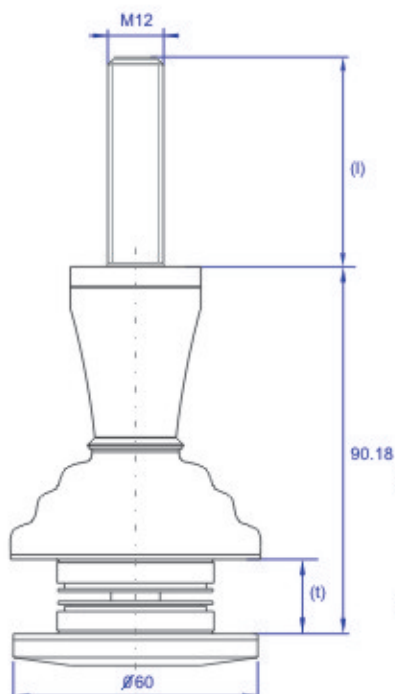




PUNTpart Overhead Glazing

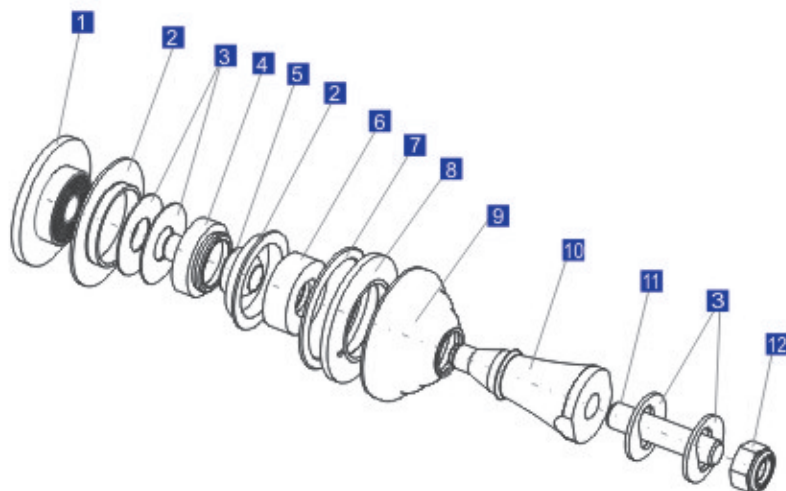


rótulas / articulated bolts



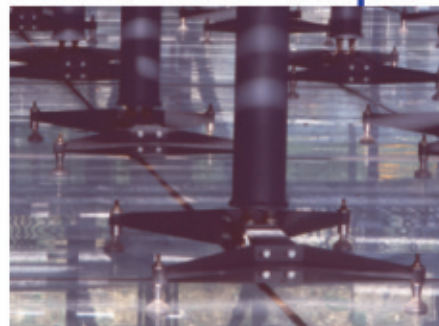
(t) = variable en función del espesor del vidrio 10 mm < t < 30 mm depending on glass thickness 10 mm < t < 30 mm

(l) = en la araña AL-I = 45 mm. en la araña RM-N = 85 mm. for AL-I spider = 45 mm. for RM-N spider = 85 mm.

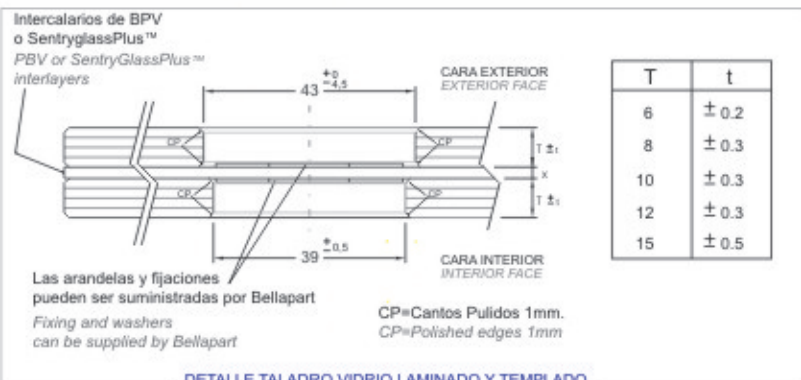


Rótula PUNTpart Overhead Glazing de acero inoxidable AISI-316 especialmente diseñada para la fijación estructural de vidrio laminado en superficies inclinadas, cubiertas, marquesinas y suelos. Su único sistema de doble fijación ofrece estabilidad post-rotura de los componentes de vidrio templado.

AISI-316 PUNTpart Overhead Glazing articulated bolt specially designed to fix overhead laminated glass in tilted façades, canopies, roofs and floors. Its unique double fixing system device achieves complete post-breakage glass stability.



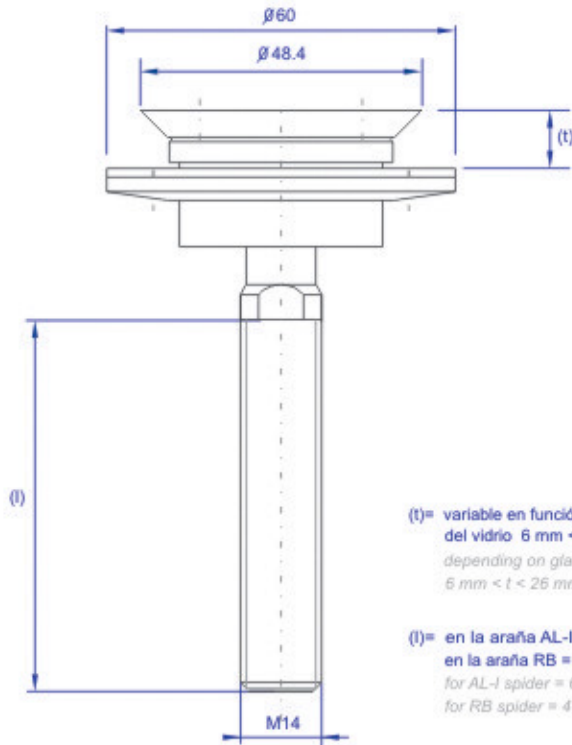
Pieza Part	Descripción Description
1	tapón exterior hermético exterior watertight cap
2	arandela de material plástico de alta resistencia high resistance plastic washer
3	arandela inox stainless steel washer
4	cuerpo roscado threaded body
5	bola ball
6	contracuerpo second body
7	junta tórica de EPDM EPDM o-ring
8	arandela roscada threaded washer
9	protector de silicona silicone protection cap
10	cono cone
11	varilla roscada M12 threaded M12 rod
12	tuerca DIN-985 M12 DIN-985 M12 nut



DETALLE TALADRO VIDRIO LAMINADO Y TEMPLADO
LAMINATED AND TEMPERED GLASS HOLE DETAIL



PUNTpart MB

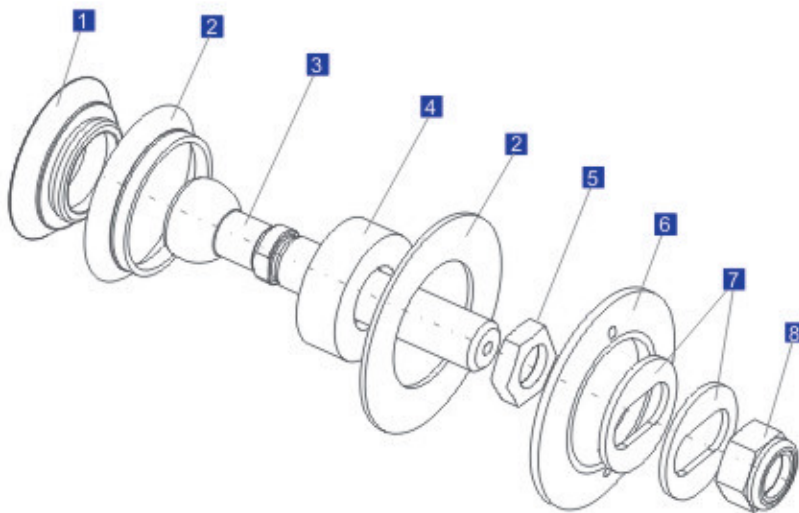


(t) = variable en función del espesor del vidrio 6 mm < t < 26 mm
depending on glass thickness 6 mm < t < 26 mm

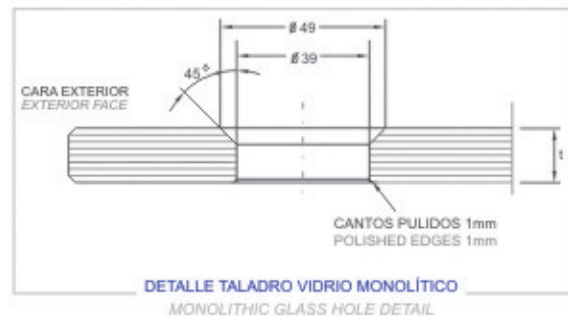
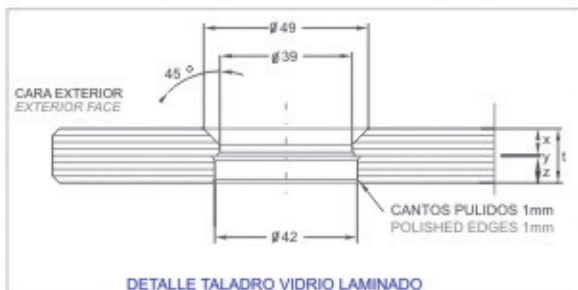
(l) = en la araña AL-I = 64 mm.
en la araña RB = 41 mm.
for AL-I spider = 64 mm.
for RB spider = 41 mm.

Rótula PUNTpart MB de acero inoxidable AISI-316, apta para aplicaciones estructurales hasta espesores de 26 mm. Disponible también sin articulación: MB-F

PUNTpart MB. AISI-316 stainless steel articulated bolt, suited for structural glass designs up to 26 mm glass thickness. Fixed bolt model also available: MB-F.

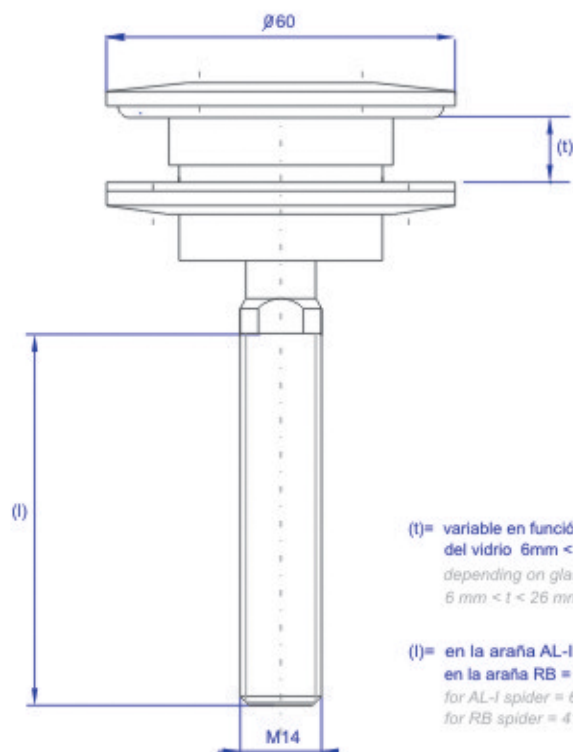


Pieza / Part	Descripción / Description
1	tapón / cap
2	arandela de material plástico de alta resistencia / high resistance plastic washer
3	eje central M14 / central M14 axis
4	cuerpo roscado / threaded body
5	tuerca DIN-439 M14 / DIN-439 M14 nut
6	arandela roscada / threaded washer
7	arandela inox 316 / 316 stainless steel washer
8	tuerca DIN-985 M14 / DIN-985 M14 nut





PUNTpart MB-T

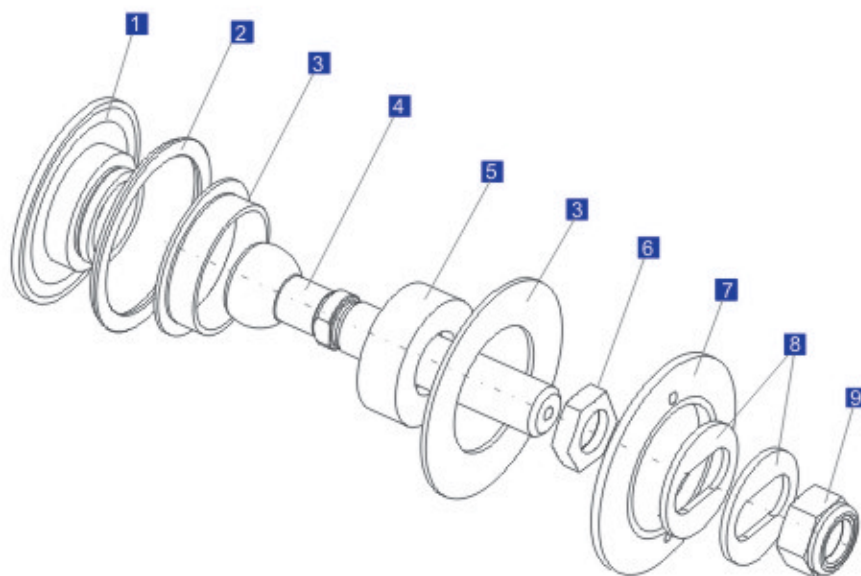


(t) = variable en función del espesor del vidrio 6mm < t < 26mm
depending on glass thickness 6 mm < t < 26 mm

(l) = en la araña AL-I = 64 mm.
en la araña RB = 41 mm.
for AL-I spider = 64 mm.
for RB spider = 41 mm.

Rótula PUNTpart MB-T de acero inoxidable AISI-316, con tapón exterior, apta para aplicaciones estructurales hasta espesores de 26 mm.

PUNTpart MB-T. AISI-316 stainless steel articulated bolt, with exterior cap, suited for structural glass designs up to 26 mm glass thickness.

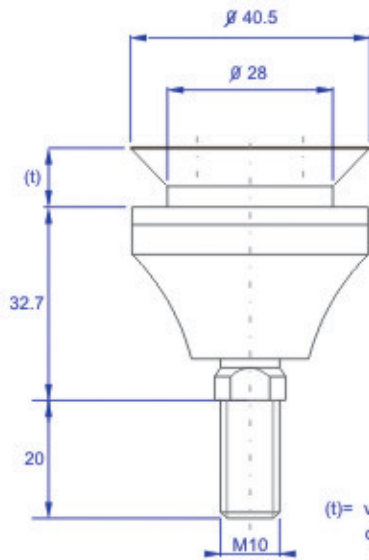


Pieza Part	Descripción Description
1	tapón exterior exterior cap
2	junta tórica o-ring
3	arandela de material plástico de alta resistencia high resistance plastic washer
4	eje central M14 central M14 axis
5	cuerpo roscado threaded body
6	tuerca DIN-439 M14 DIN-439 M14 nut
7	arandela roscada threaded washer
8	arandela inox 316 316 stainless steel washer
9	tuerca DIN-985 M14 DIN-985 M14 nut





PUNTpart ST

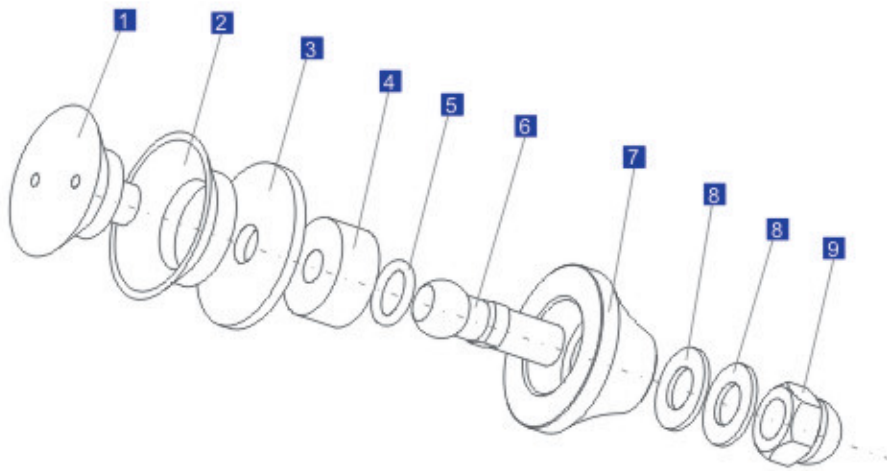
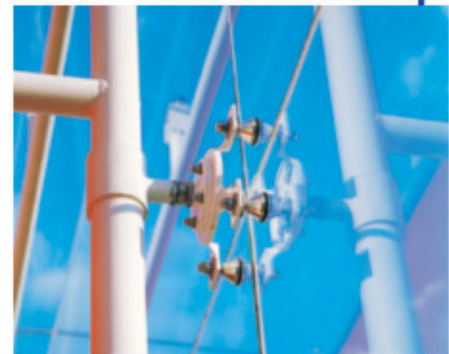


(t)= variable en función del espesor del vidrio 6 mm < t < 21 mm
depending on glass thickness 6 mm < t < 21 mm

*(solamente para el modelo RB de araña)
*(only for RB spider model)

Rótula PUNTpart ST articulada, de acero inoxidable AISI-316, apta para aplicaciones estructurales hasta espesores de 21 mm. Disponible también sin articulación: ST-F.

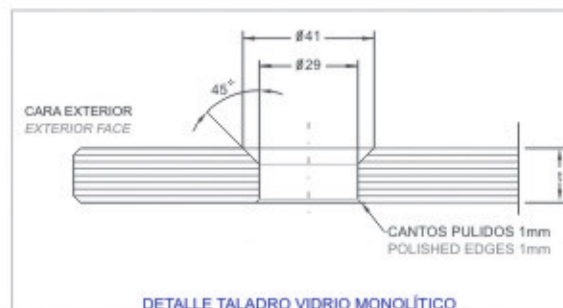
PUNTpart ST. AISI-316 stainless steel articulated bolt, suited for structural glass designs up to 21 mm glass thickness. Fixed bolt model also available: ST-F.



Pieza Part	Descripción Description
1	tapón cap
2	arandela de material plástico de alta resistencia high resistance plastic washer
3	EPDM EPDM
4	cuerpo roscado threaded body
5	junta tórica o-ring
6	eje central central axis
7	cono cone
8	arandela inox 316 316 stainless steel washer
9	tuerca DIN-1587 M10 DIN-1587 M10 nut



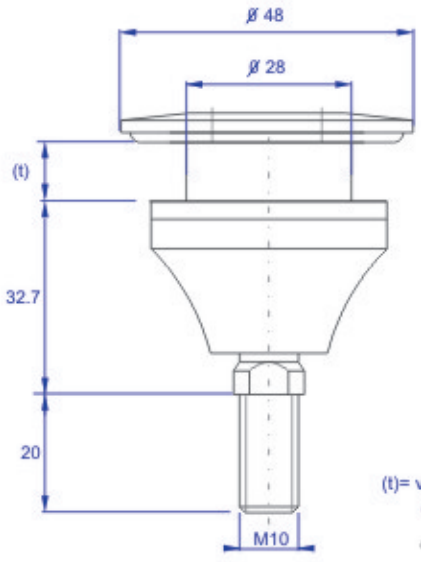
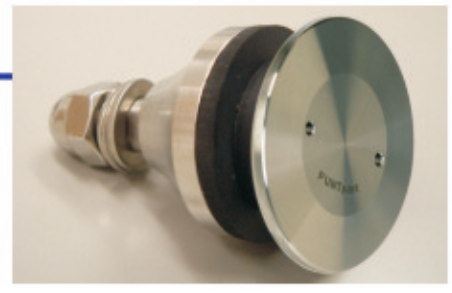
DETALLE TALADRO VIDRIO LAMINADO
LAMINATED GLASS HOLE DETAIL



DETALLE TALADRO VIDRIO MONOLÍTICO
MONOLITHIC GLASS HOLE DETAIL



PUNTpart ST-T

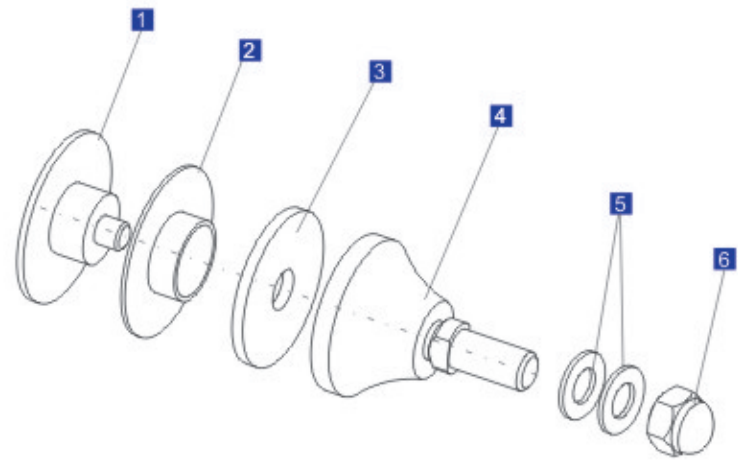


(t)= variable en función del espesor del vidrio
depending on glass thickness

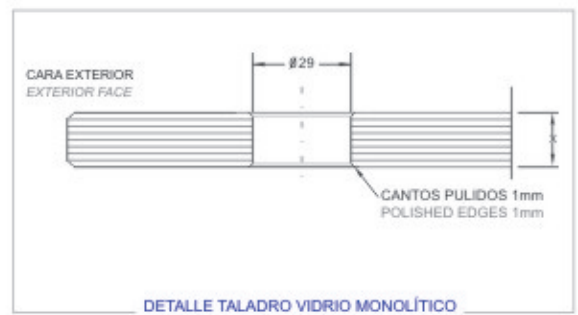
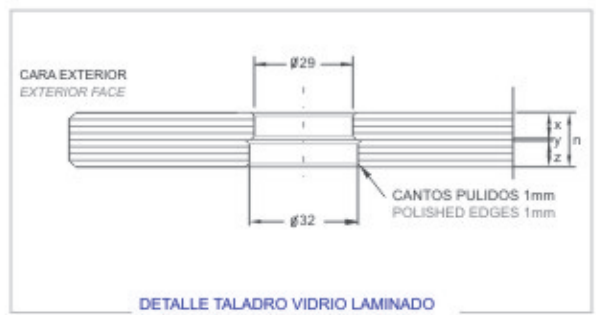
*(solamente para el modelo RB de araña)
*(only for RB spider model)

Rótula PUNTpart ST-T fija, con tapón exterior, de acero inoxidable AISI-316, apta para aplicaciones estructurales hasta espesores de 21 mm.

PUNTpart ST-T, with exterior cap, AISI-316 stainless steel fixed bolt, suited for structural glass designs up to 21 mm glass thickness.

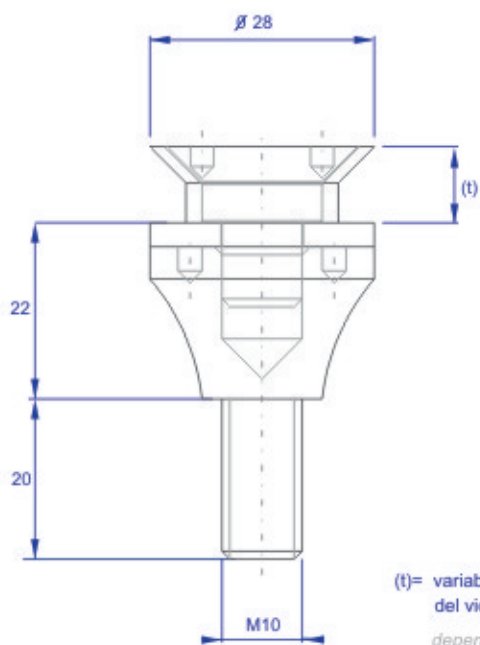


Pieza Part	Descripción Description
1	tapón exterior exterior cap
2	arandela de material plástico de alta resistencia high resistance plastic washer
3	EPDM
4	eje central central axis
5	arandela inox 316 316 stainless steel washer
6	tuerca DIN-1587 M10 DIN-1587 M10 nut





PUNTpart DECO



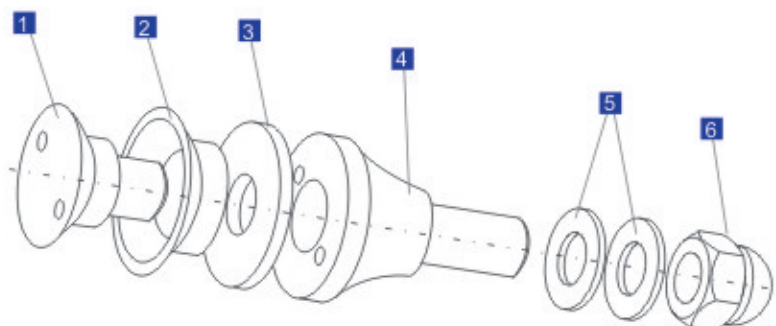
(t)= variable en función del espesor del vidrio

depending on glass thickness

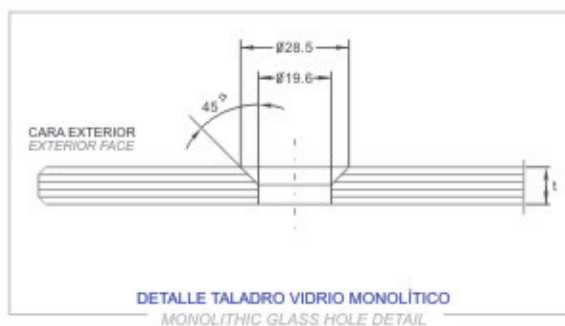
Rótula PUNTpart DECO (fija) de acero inoxidable AISI-316, para diseño de interiores. Apta para aplicaciones estructurales hasta espesores de 15mm.

PUNTpart DECO, AISI-316 stainless steel fixed bolt, for interior design.

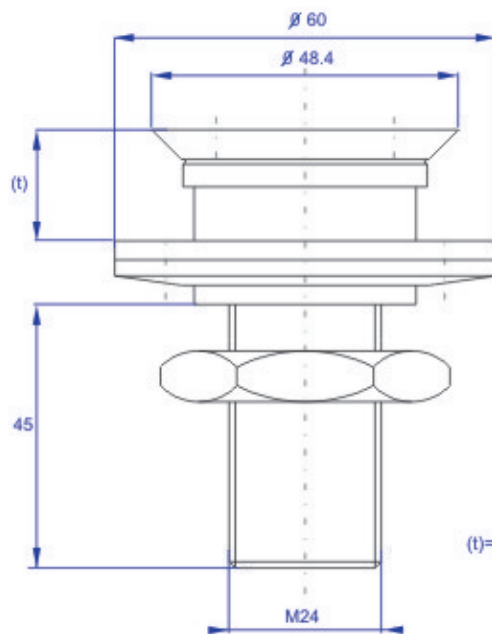
Glass designs up to 15 mm glass thickness.



Pieza Part	Descripción Description
1	tapón cap
2	arandela de material plástico de alta resistencia high resistance plastic washer
3	arandela delrin delrin washer
4	cuerpo body
5	arandela inox 316 316 stainless steel washer
6	tuerca DIN-1587 M10 DIN-1587 M10 nut



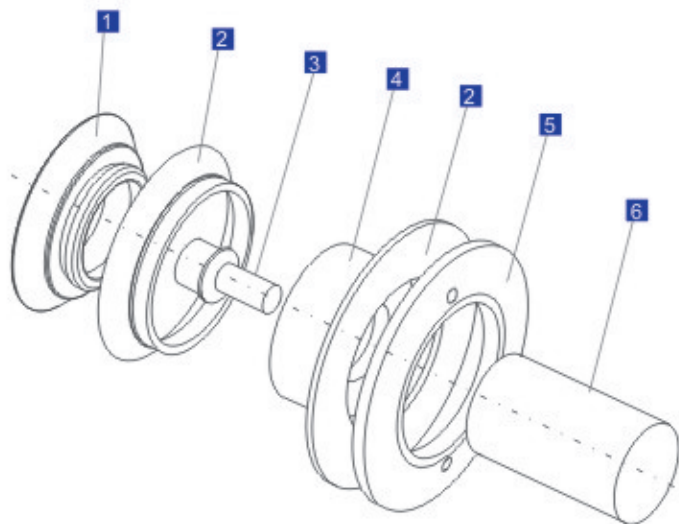
PUNTpart FIX-R



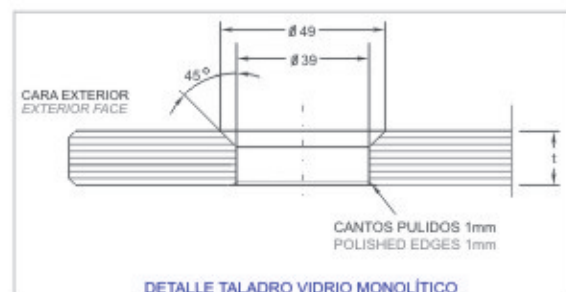
(t)= variable en función del espesor del vidrio 6 mm < t < 26 mm
 depending on glass thickness 6 mm < t < 26 mm

Rótula PUNTpart FIX-R, con regulación, de acero inoxidable AISI-316, para diseños de vidrio estructural hasta espesores de 26 mm. Especial para barandillas.

PUNTpart FIX-R, with regulation. AISI-316 stainless steel biarticulated bolt suited for structural glass designs up to 26 mm glass thickness. Special for glass banisters.

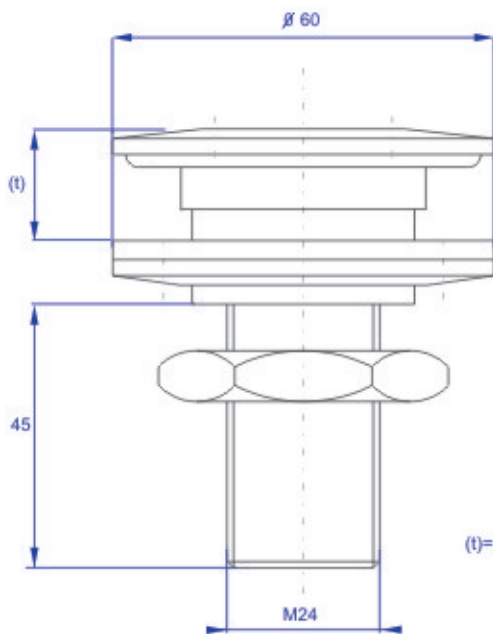
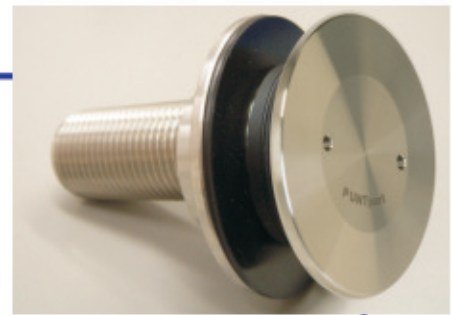


Pieza Part	Descripción Description
1	tapón cap
2	arandela de material plástico de alta resistencia high resistance plastic washer
3	tuerca DIN-912 M8 DIN-912 M8 nut
4	cuerpo roscado threaded body
5	arandela roscada threaded washer
6	varilla roscada M24 threaded M24 rod





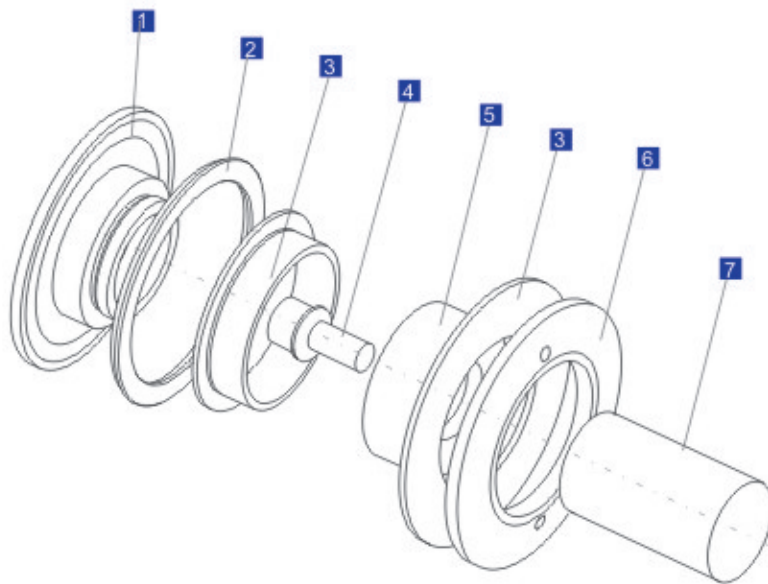
PUNTpart FIX-RT



(t) = variable en función del espesor del vidrio $6 \text{ mm} < t < 26 \text{ mm}$
 depending on glass thickness $6 \text{ mm} < t < 26 \text{ mm}$

Rótula PUNTpart FIX-RT, con regulación y tapón exterior, de acero inoxidable AISI-316, para diseños de vidrio estructural hasta espesores de 26 mm. Especial para barandillas.

PUNTpart FIX-RT, with regulation and exterior cap. AISI-316 stainless steel biarticulated bolt suited for structural glass designs up to 26 mm glass thickness. Special for glass banisters.



Pieza Part	Descripción Description
1	tapón exterior exterior cap
2	junta tórica o-ring
3	arandela de material plástico de alta resistencia high resistance plastic washer
4	tuerca DIN-912 M10 DIN-912 M10 nut
5	cuerpo roscado threaded body
6	arandela roscada threaded washer
7	varilla roscada M24 threaded M24 rod



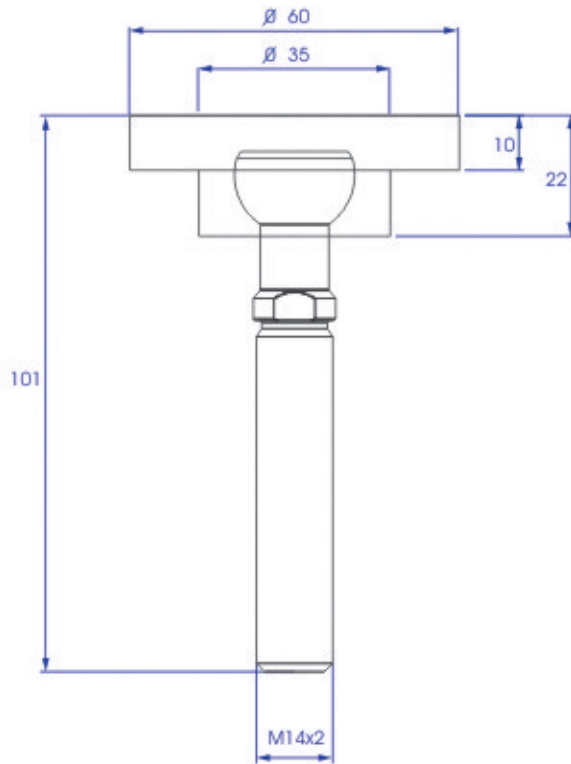
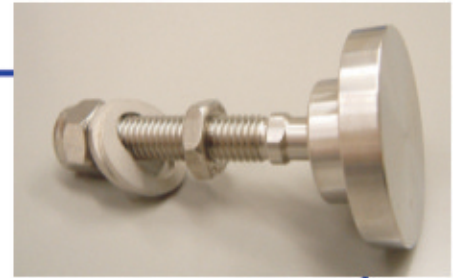
DETALLE TALADRO VIDRIO LAMINADO
 LAMINATED GLASS HOLE DETAIL



DETALLE TALADRO VIDRIO MONOLÍTICO
 MONOLITHIC GLASS HOLE DETAIL

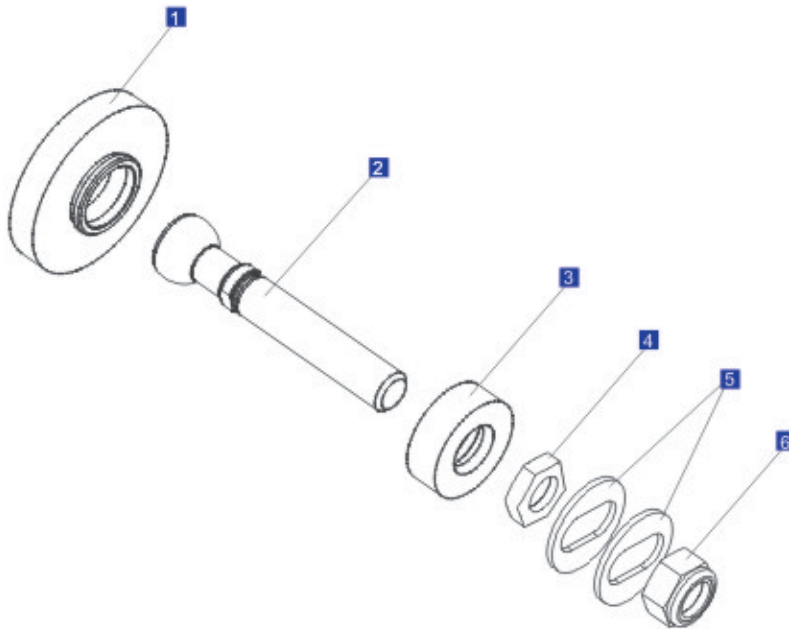


GLUEpart



Rótula GLUEpart de acero inoxidable AISI-316. Permite la fijación puntual en base a adhesivos estructurales evitando los taladros en el vidrio y proporcionando ventajas importantes tanto en eficiencia como en seguridad.

GLUEpart articulated bolt. AISI-316 stainless steel. Designed to fix the glass with structural adhesives avoiding glass holes and providing important safety and efficiency advantages.



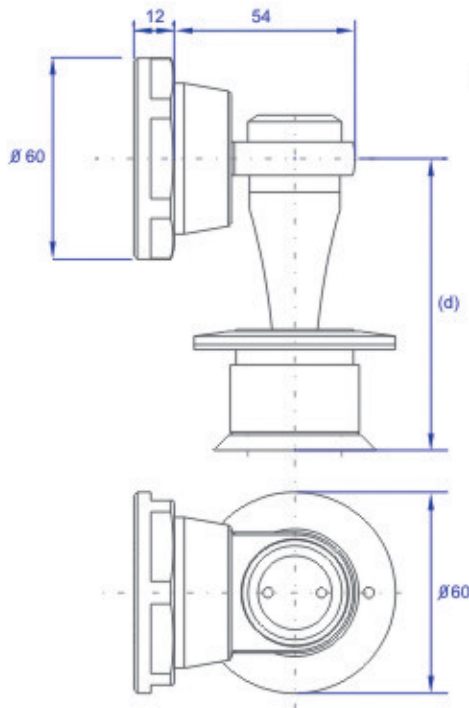
Pieza Part	Descripción Description
1	disco de soporte support disc
2	eje central central axis
3	cuerpo roscado threaded body
4	tuerca DIN-439 M14 DIN-439 M14 nut
5	arandela inox 316 316 stainless steel washer
6	tuerca DIN-985 M14 DIN-985 M14 nut

* PUNTpart puede diseñar la fijación adhesiva adecuada para cada aplicación y suministrar los vidrios con las piezas (1) ya colocadas.

* PUNTpart can design an adhesive bond for each specific application and supply the glass with the fittings (1) already in place.



PUNTpart Wall

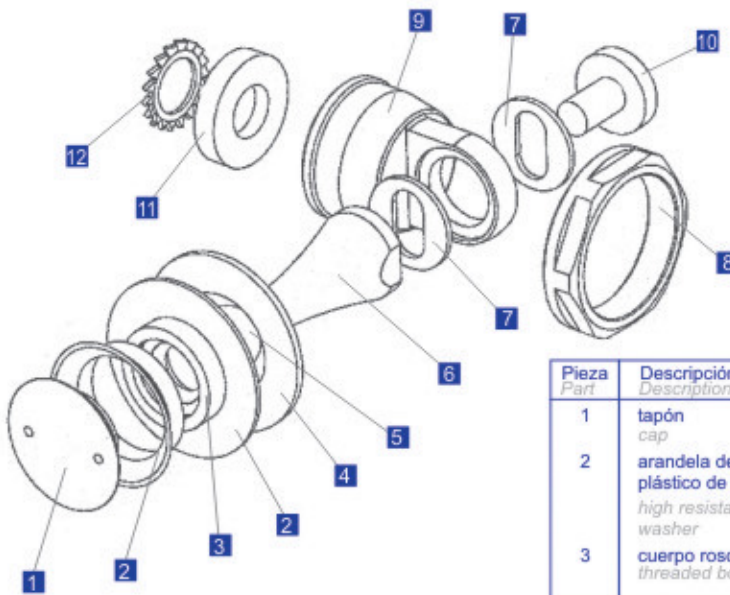


- (d) = rótula SP = 81 mm.
SP articulated bolt
- rótula SP-D = 87 mm.
SP-D articulated bolt
- rótula SP-D (vidrios > 30 mm) = 90.75 mm.
SP-D articulated bolt (glasses > 30 mm)



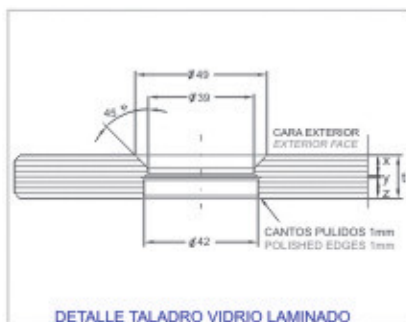
Anclaje estructural de esquina de acero inoxidable AISI-316 con rótula tipo SP incorporada, apto para la fijación sobre cualquier material base.

AISI 316 stainless steel structural corner fixing device, mounting SP type articulated bolt and suited to be fixed over any base material.



Pieza Part	Descripción Description
1	tapón cap
2	arandela de material plástico de alta resistencia high resistance plastic washer
3	cuerpo roscado threaded body

Pieza Part	Descripción Description
4	arandela roscada threaded washer
5	bola ball
6	cono cone
7	arandela washer
8	arandela hexagonal hexagonal washer
9	ménsula cantilever
10	tornillo posterior back screw
11	base roscada ajustable adjustable threaded base
12	arandela bloqueante blocking washer



DETALLE TALADRO VIDRIO LAMINADO
LAMINATED GLASS HOLE DETAIL



DETALLE TALADRO VIDRIO MONOLÍTICO
MONOLITHIC GLASS HOLE DETAIL

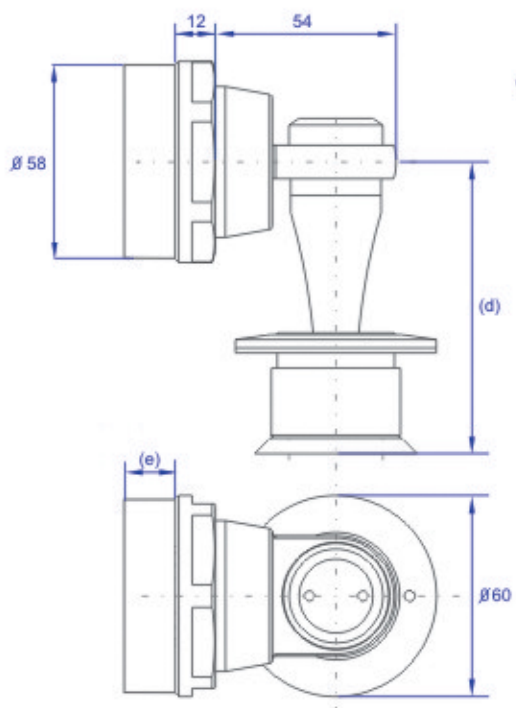


DETALLE TALADRO VIDRIO AISLANTE
INSULATED GLASS HOLE DETAIL



PUNTpart Wall

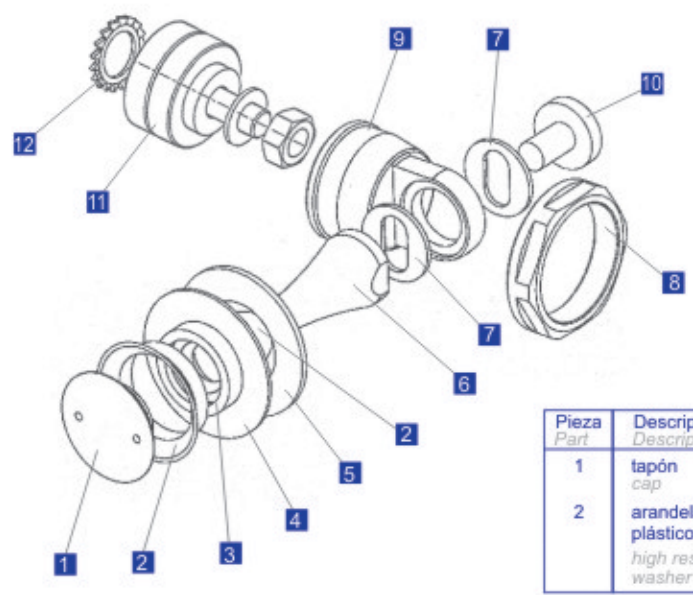
(con adaptador)



- (d)= rótula SP = 81 mm.
Sp articulated bolt
- rótula SP-D = 87 mm.
SP-D articulated bolt
- rótula SP-D = 90.75 mm.
(vidrios>30mm)
SP-D articulated bolt
(glasses>30mm)
- (e)= anchura en función de la estructura a la que va anclado
thickness depending on fitting structure

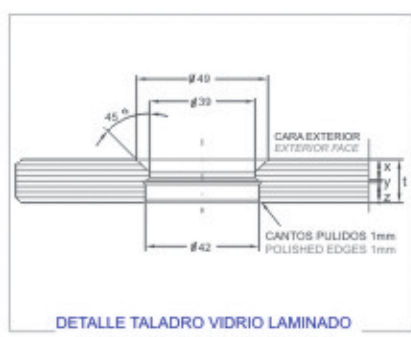
Anclaje estructural de esquina de acero inoxidable AISI-316 con rótula tipo SP incorporada y con adaptador, apto para la fijación sobre cualquier material base.

AISI 316 stainless steel structural corner fixing device, mounting SP type articulated bolt, with adapter, and suited to be fixed over any base material.

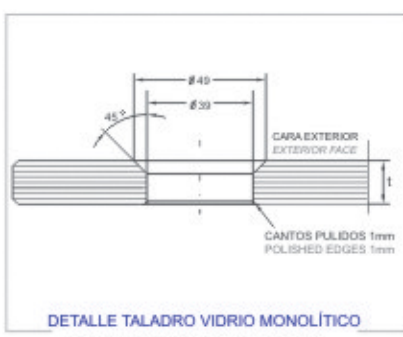


Pieza Part	Descripción Description
1	tapón cap
2	arandela de material plástico de alta resistencia high resistance plastic washer

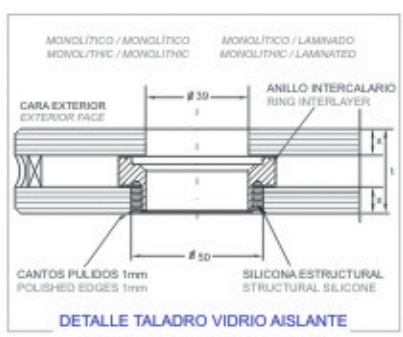
Pieza Part	Descripción Description
3	cuerpo roscado threaded body
4	arandela roscada threaded washer
5	bola ball
6	cono cone
7	arandela washer
8	arandela hexagonal hexagonal washer
9	ménsula cantilever
10	tornillo posterior back screw
11	adaptador adapter
12	arandela bloqueante blocking washer



DETALLE TALADRO VIDRIO LAMINADO
LAMINATED GLASS HOLE DETAIL



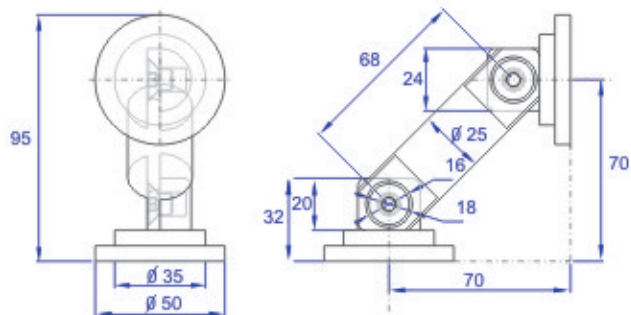
DETALLE TALADRO VIDRIO MONOLÍTICO
MONOLITHIC GLASS HOLE DETAIL



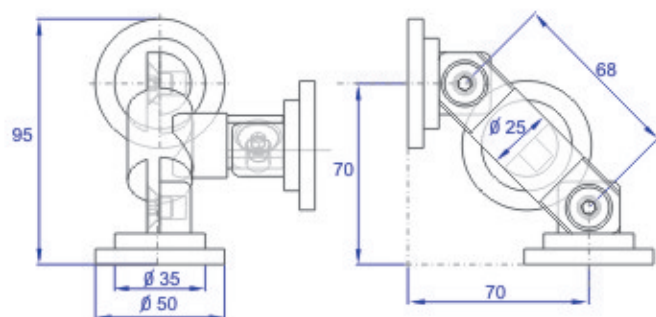
DETALLE TALADRO VIDRIO AISLANTE
INSULATED GLASS HOLE DETAIL



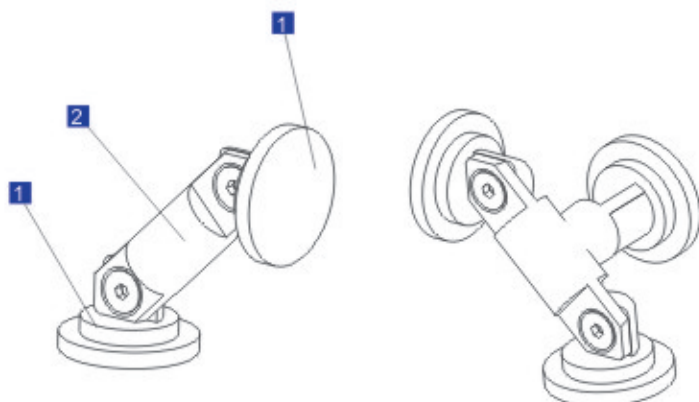
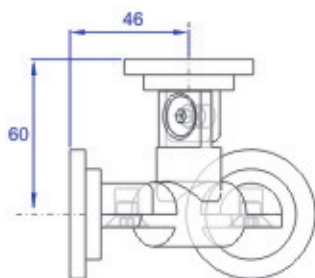
Sistema UC-3, UC-2



UC-2



UC-3



Sistema de unión de cantos de tres y dos vidrios. En acero inoxidable AISI-316 con piezas de diámetro 50 mm para ser encoladas o atornilladas a los vidrios. Para aplicaciones interiores.

AISI-316 stainless steel corner union system for three and two glass panels. 50 mm diameter parts to be glued or screwed to glass panels. For interior designs.



Pieza Part	Descripción Description
1	disco de soporte support disc
2	cuerpo principal main part