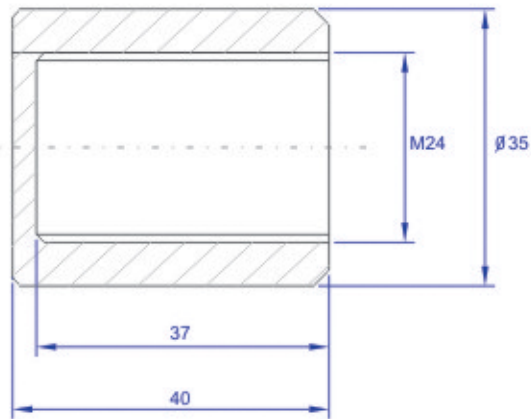


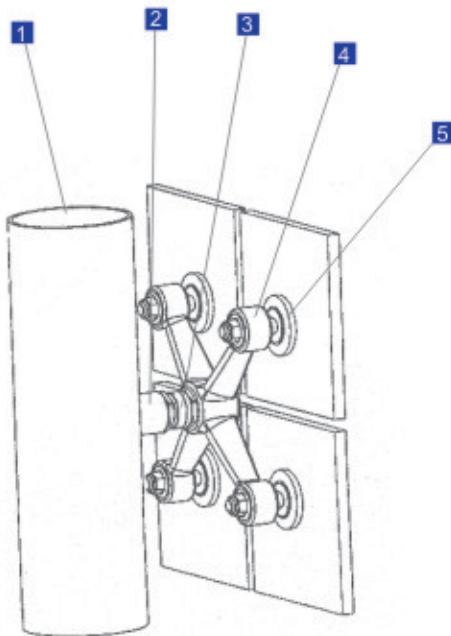
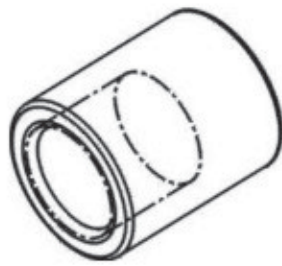


Soporte de acero PUNTpart



Soporte de acero o acero inoxidable para fijar sobre la estructura portante de la construcción y permitir la unión con el espárrago regulador.

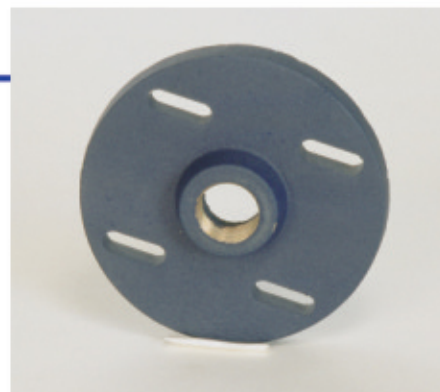
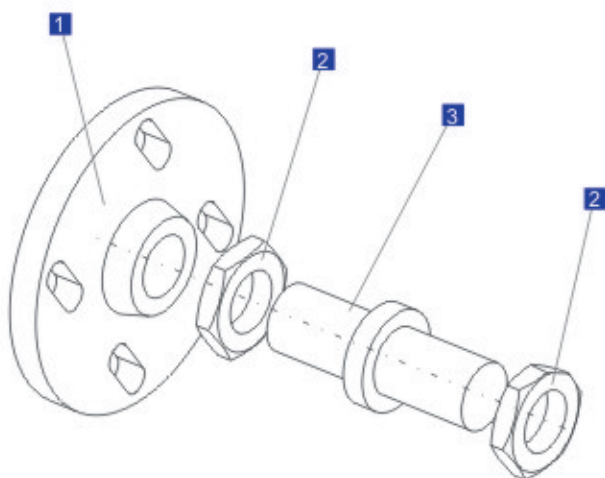
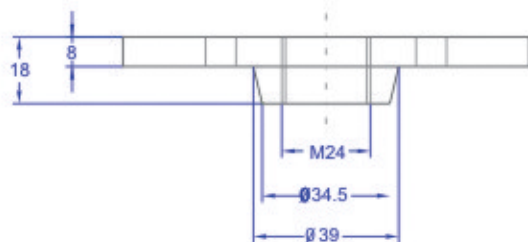
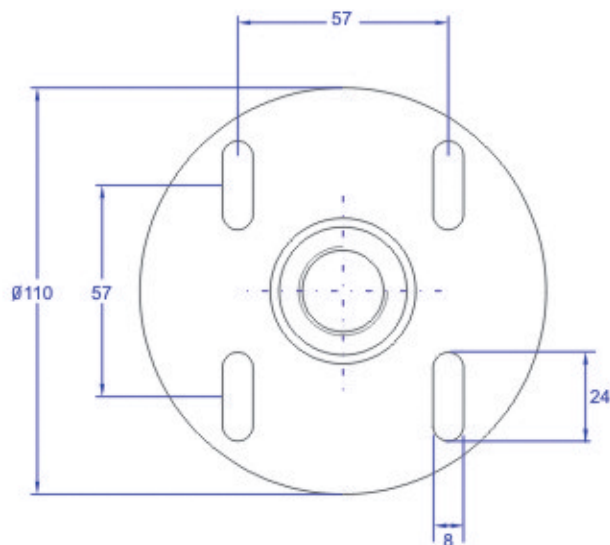
Carbon steel or stainless steel base support to be fixed to the building main structure. Prepared to receive the regulation union screw fitting.



Pieza Part	Descripción Description
1	estructura structure
2	soporte de acero steel support
3	espárrago roscado threaded union screw
4	araña spider
5	rótula articulated bolt



Plato regulador PUNTpart



Plato de regulación bidimensional de fundición de acero de alta resistencia GGG-50 DIN 1693 con límite elástico mínimo de 320 MPa. Acabado bicromatado y lacado epoxi color RAL.

PUNTpart plate with bidimensional regulation made of high resistance GGG-50 DIN 1693 steel casting with a minimum limit of elasticity of 320 MPa.

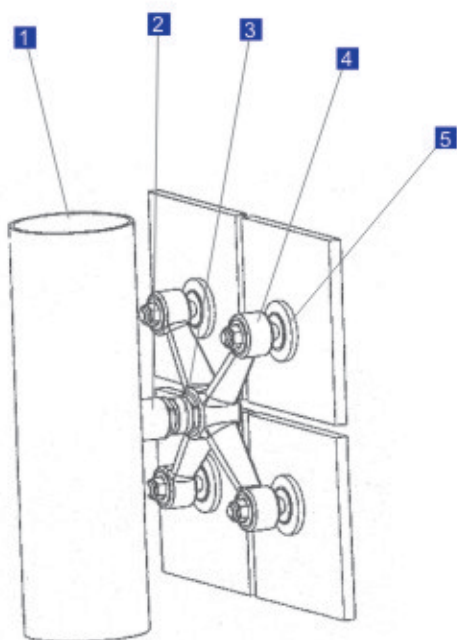
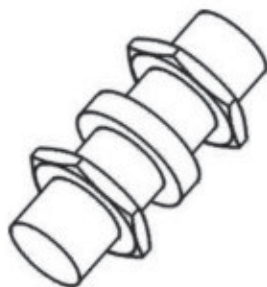
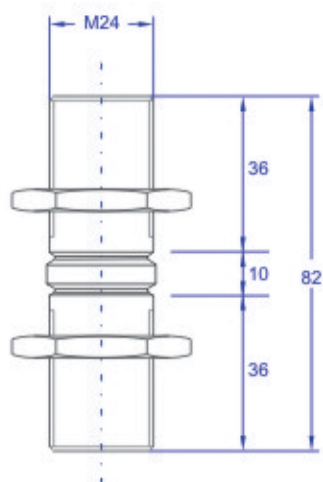
Protection and finish treatment with RAL color epoxy.



Pieza Part	Descripción Description
1	plato plate
2	regulador PUNTpart PUNTpart regulation union screw
3	espárrago roscado threaded union screw



Regulador PUNTpart



Dispositivo en acero inoxidable AISI-316 de doble rosca Derecha/izquierda de conexión entre el soporte de acero PUNTpart y las arañas AL-I o RB con dos tuercas de bloqueo DIN 439.

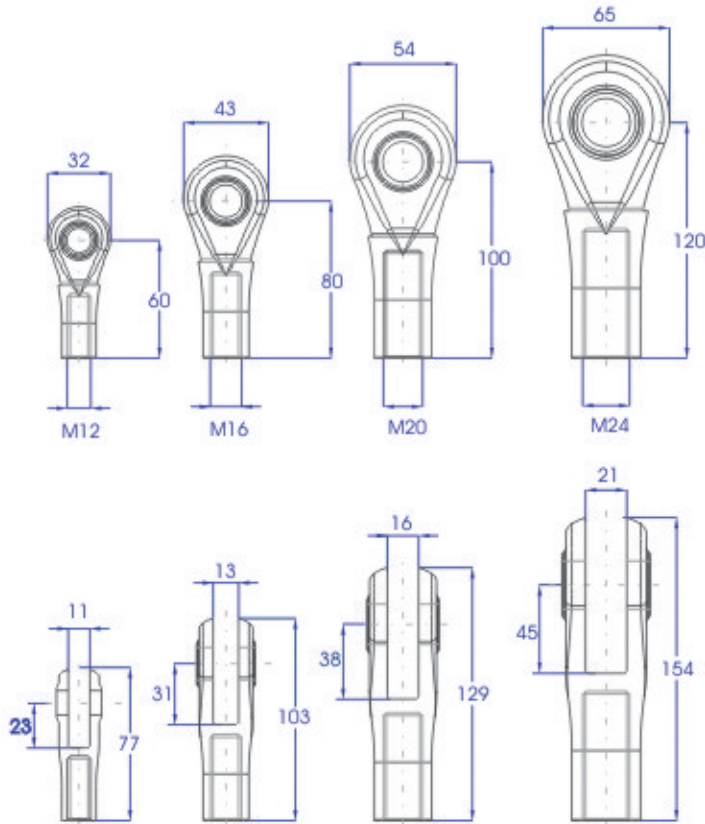
AISI 316 left-right threaded regulation part to connect the base support to the spiders AL-I or RB models including two blocking DIN 439 nuts.



Pieza Part	Descripción Description
1	estructura structure
2	soporte de acero steel support
3	espárrago roscado threaded union screw
4	araña spider
5	rótula articulated bolt

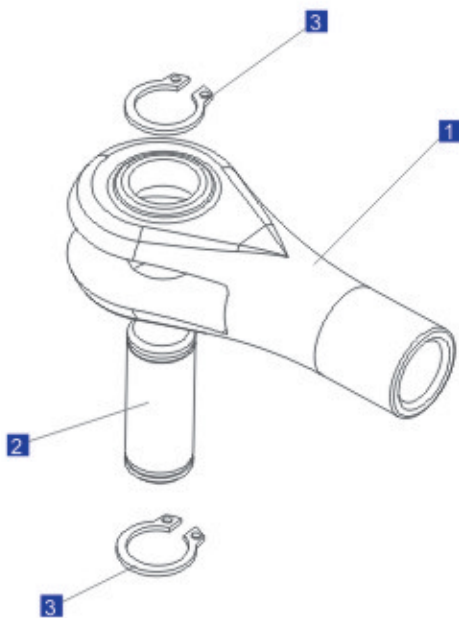


Terminal Epsilon



Terminal Epsilon de acero inoxidable AISI 316 de microfundición a la cera perdida de límite elástico mínimo de 210 MPa y mecanizado en banco CNC.

Epsilon tension rod. Lost wax AISI-316 stainless steel casting and 210 MPa minimum elastic limit. High precision CNC mechanized.



Pieza Part	Descripción Description
1	terminal tension rod
2	bulón pin
3	circlips circlips

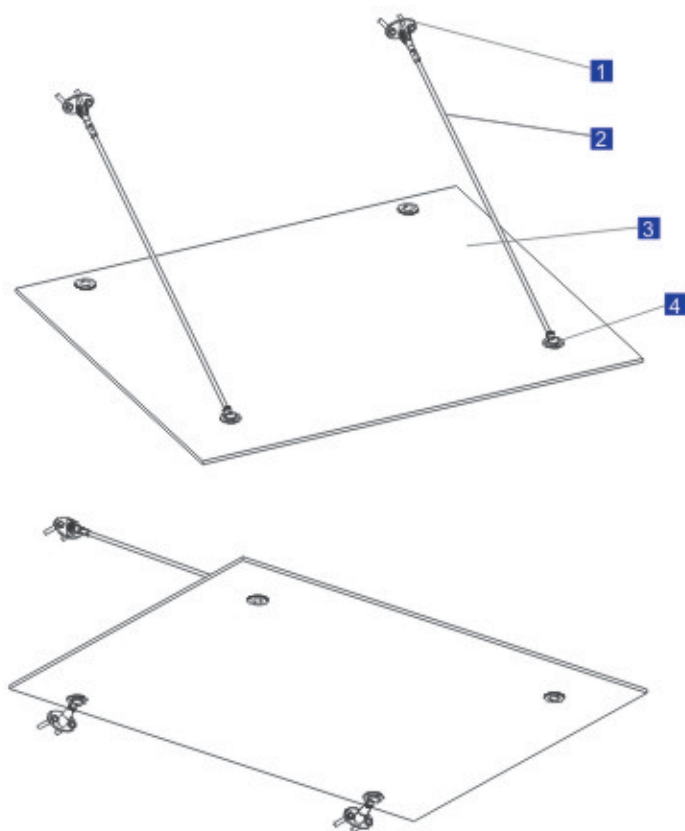
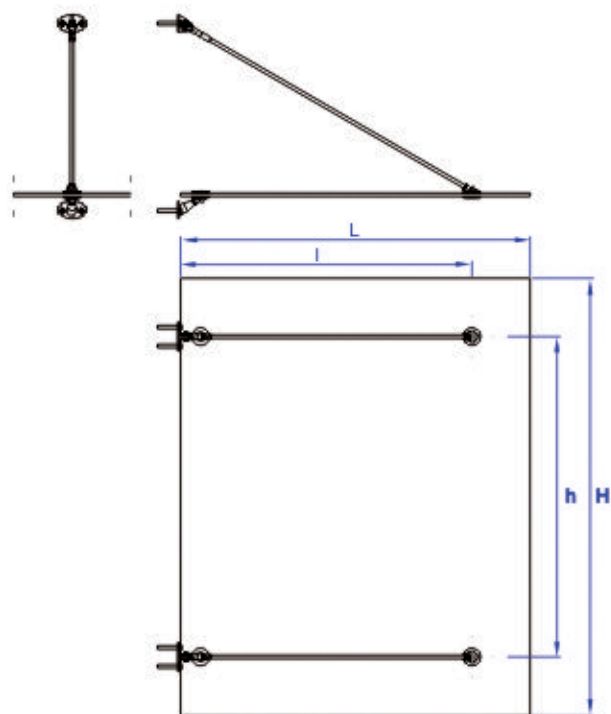
Pieza Part	Esfuerzos de tracción * Maximum tensile force *
Terminal M12 M12 tension rod	18.39 kN en ELU 18.39 kN at ULS
Terminal M16 M16 tension rod	34.18 kN en ELU 34.18 kN at ULS
Terminal M20 M20 tension rod	53.41 kN en ELU 53.41 kN at ULS
Terminal M24 M24 tension rod	83.87 kN en ELU 83.87 kN at ULS

* Valores determinados para el Estado Límite Último (para valores superiores a M24 consultar a Bellapart)

Values determined for the Ultimate Limit State (for tension rods above M24 consult Bellapart)



PUNTpart Canopy System



Sistema de marquesina de vidrio estructural PUNTpart, construida con vidrio laminado de seguridad, accesorios y rótulas de acero inoxidable AISI-316. Sistema estable con los componentes de vidrio rotos.

PUNTpart Canopy System. Laminated safety glass and AISI-316 stainless steel rods and articulated bolts. Post-breakage stability with all glass components broken.



Pieza Part	Descripción Description
1	anclaje paramento vertical vertical face anchorage
2	varilla rod
3	vidrio glass
4	rótula de fijación articulated bolt