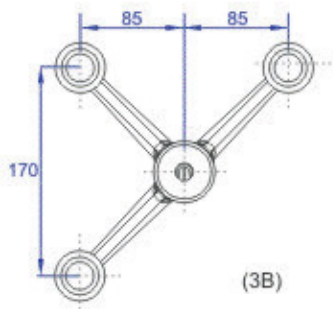
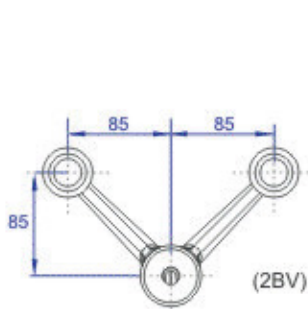
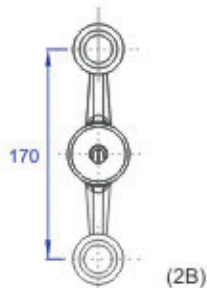
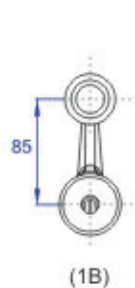
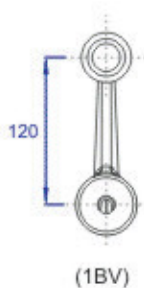
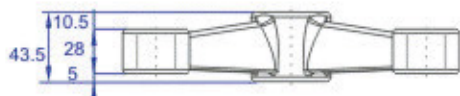
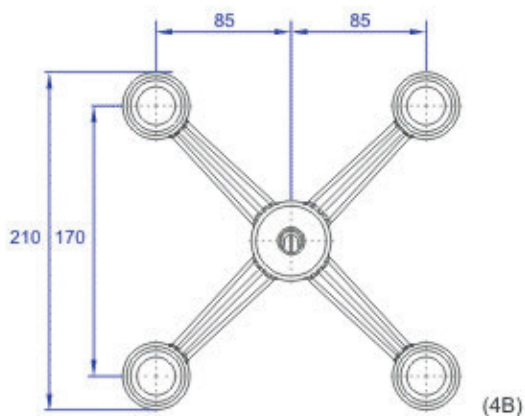
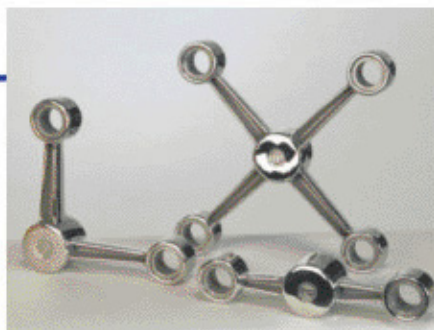




Araña AL-I

1BV, 1B, 2BV, 2B, 3B, 4B



Araña AL-I de microfundición en acero inoxidable AISI-316 con acabado superficial pulido brillante o granallado y límite elástico mínimo de 210 Mpa. Mecanizado de alta precisión en centro de control numérico.

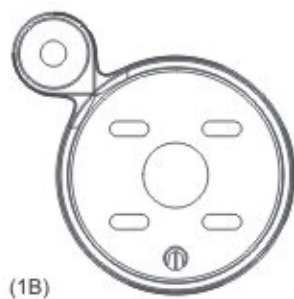
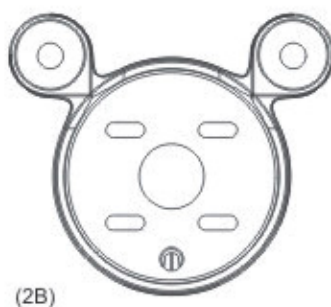
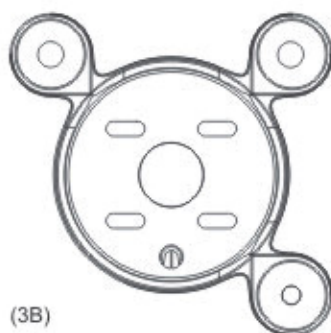
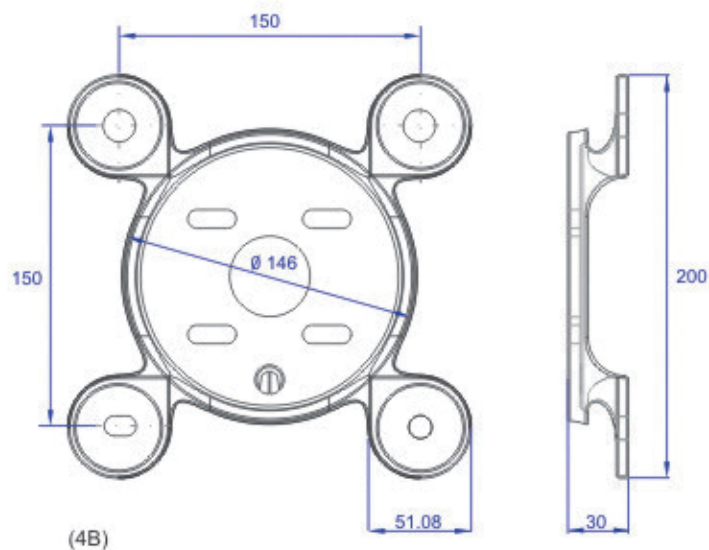
AL-I spider : Lost wax AISI-316 stainless steel casting with mirror polish or sand blasted surface and 210 MPa minimum elastic limit. High precision CNC mechanized.





Araña RB-FR

1B, 2B, 3B, 4B



Araña RB-FR de unión entre vidrios, de acero de fundición de alta resistencia GGG-50 DIN-1693 de límite elástico mínimo de 320 MPa y mecanizada en banco CNC, bicromatada y lacada al horno con epoxi color RAL.

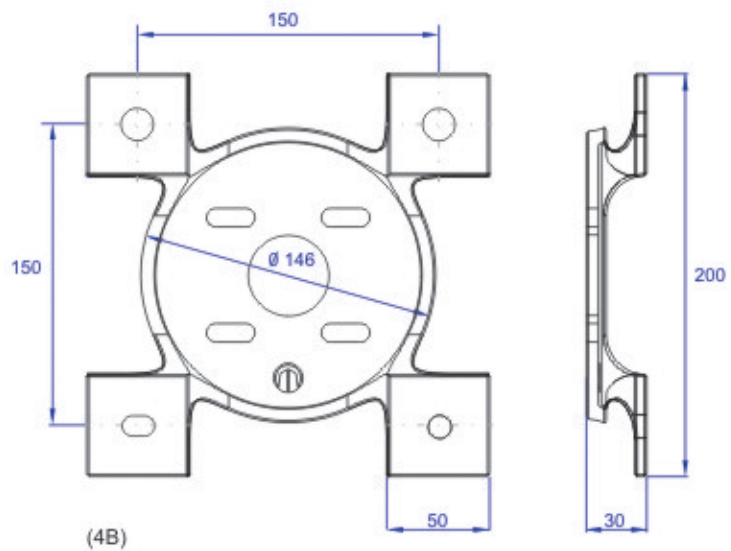
RB-FR spider to join panes of glass. Made of high resistance GGG-50 DIN-1693 steel, casting with a minimum limit of elasticity of 320 Mpa. CNC mechanized, protection and finish coated treatment with epoxi RAL color.



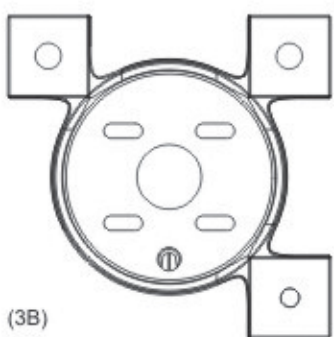


Araña RB-F

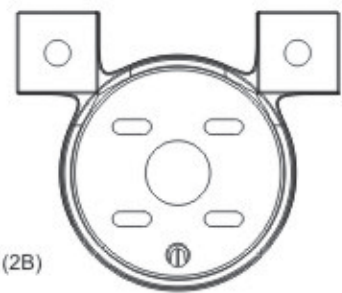
1B, 2B, 3B, 4B



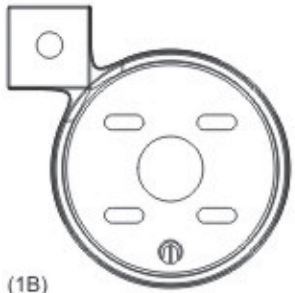
(4B)



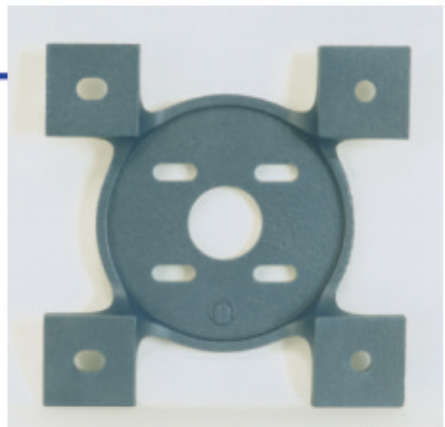
(3B)



(2B)



(1B)



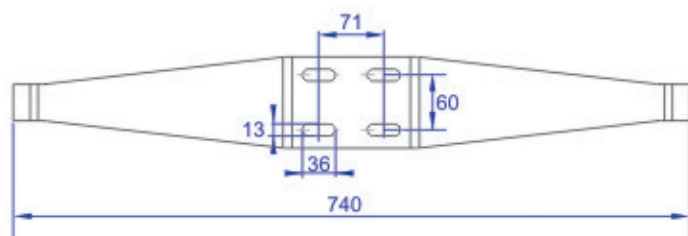
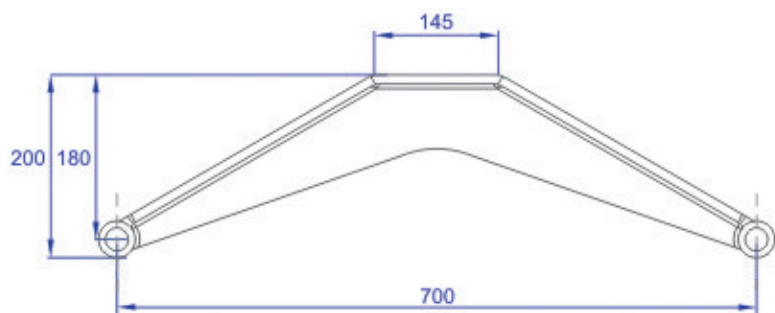
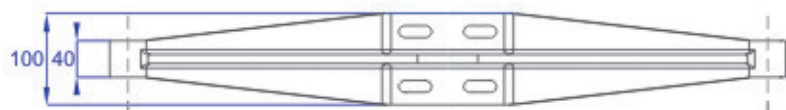
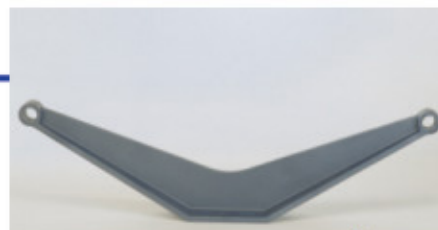
Araña RB-F de unión entre vidrios, de acero de fundición de alta resistencia GGG-50 DIN-1693 de límite elástico mínimo de 320 MPa y mecanizada en banco CNC, bicromatada y lacada al horno con epoxi color RAL.

RB-F spider to join panes of glass. Made of high resistance GGG-50 DIN-1693 steel, casting with a minimum limit of elasticity of 320 Mpa. CNC mechanized, protection and finish coated treatment with epoxi RAL color.



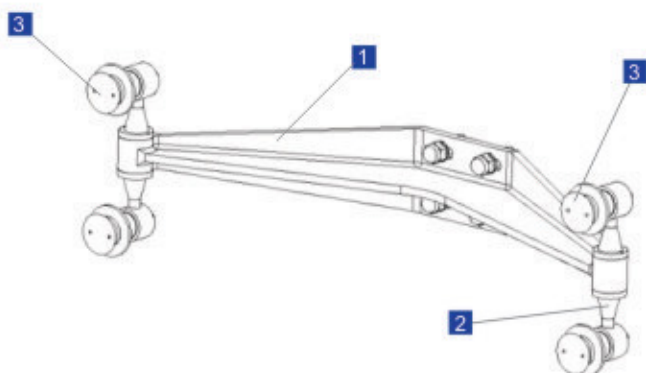


Araña RM-N



Araña RM-N de unión de crucera entre vidrios, de acero de fundición de alta resistencia GGG-50 DIN-1693 de límite elástico de 320 MPa y mecanizada en banco CNC.

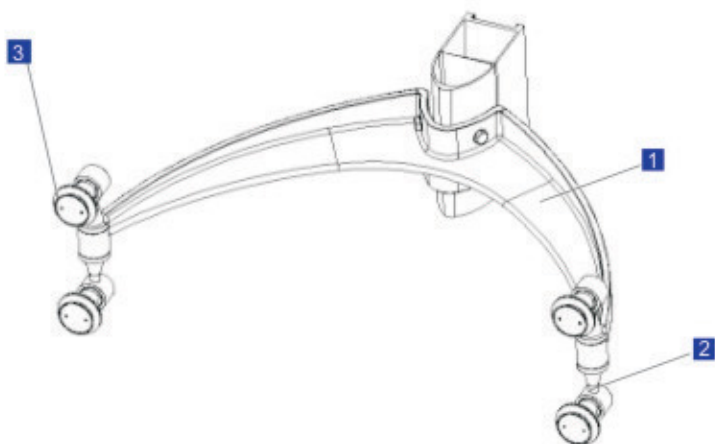
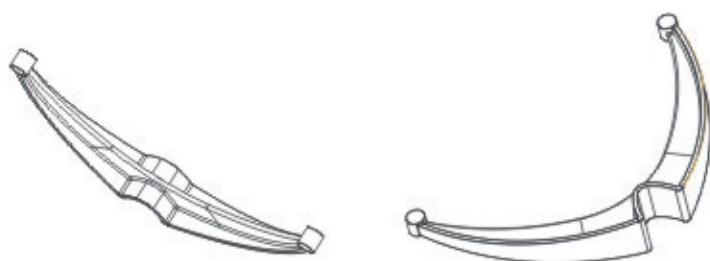
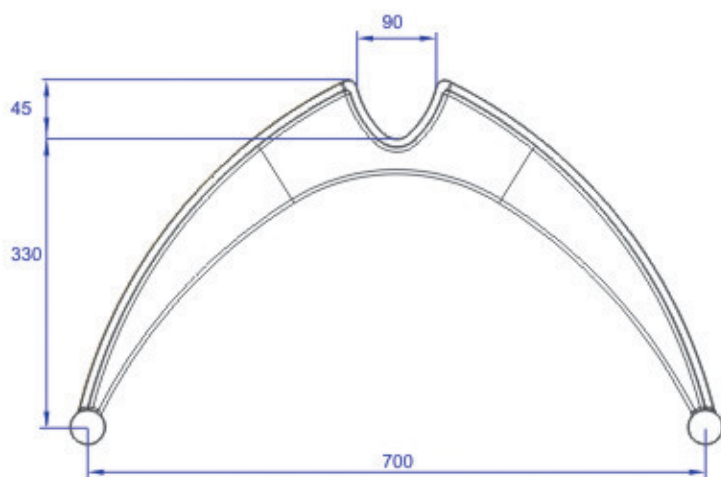
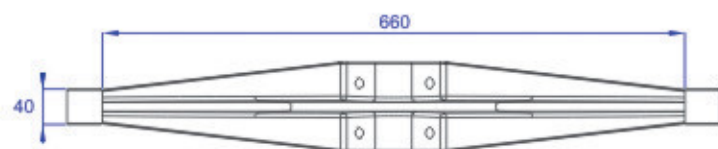
RM-N spider to join panes of glass. Made of high resistance GGG-50 DIN-1693 steel, casting with a minimum limit of elasticity of 320 MPa. CNC mechanized.



Pieza Part	Descripción Description
1	araña spider
2	conector vertical vertical connector
3	rótula articulated bolt



Araña CT-N



Araña CT-N de unión de crucera entre vidrios, de acero de fundición de alta resistencia GGG-50 DIN-1693 de límite elástico de 320 MPa y mecanizada en banco CNC.

CT-N spider to join panes of glass. Made of high resistance GGG-50 DIN-1693 steel, casting with a minimum limit of elasticity of 320 MPa. CNC mechanized.

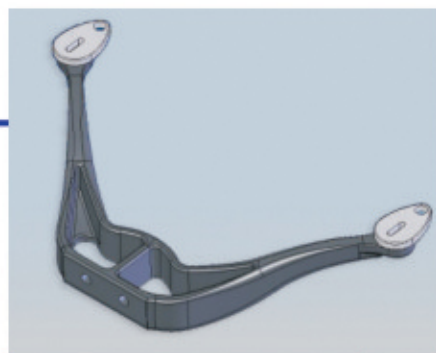
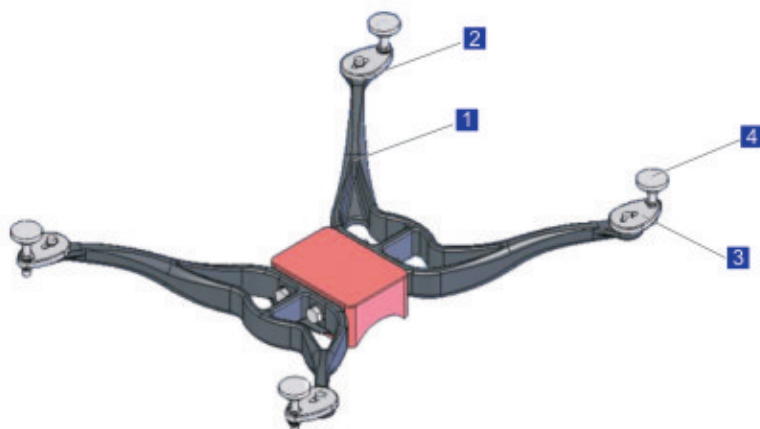
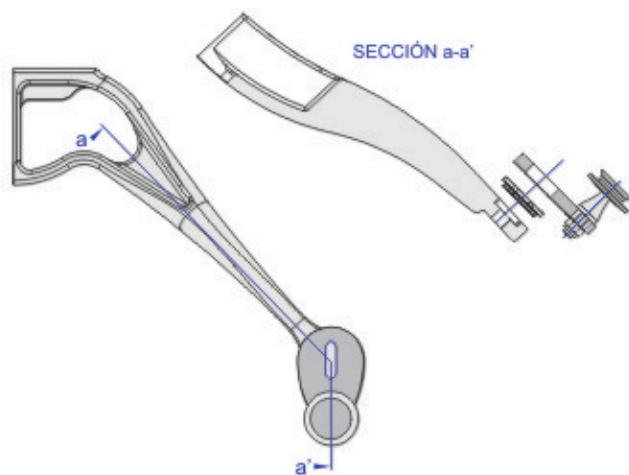
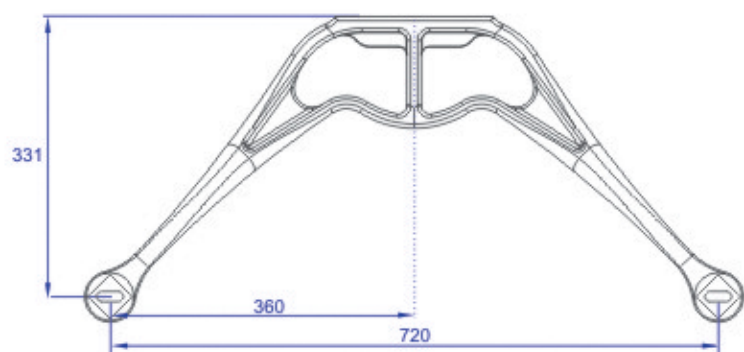
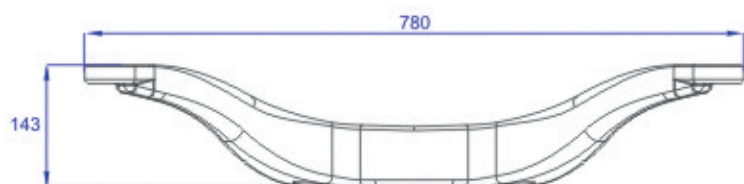


Pieza Part	Descripción Description
1	araña spider
2	conector vertical vertical connector
3	rótula articulated bolt



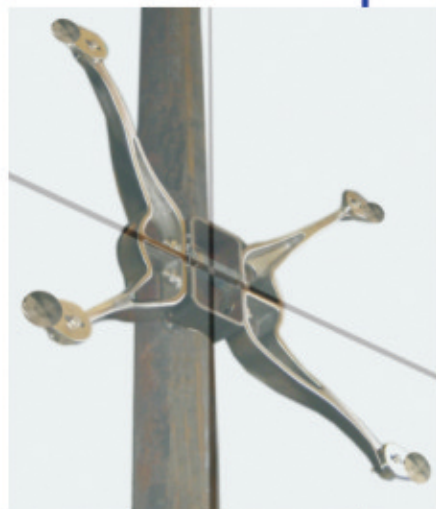
Araña WT-I

1B, 2B, 3B, 4B



Araña WT-I de microfusión en acero inoxidable AISI-316 con acabado superficial satinado y límite elástico mínimo de 210 MPa. Mecanizado de alta precisión en centro de control numérico.

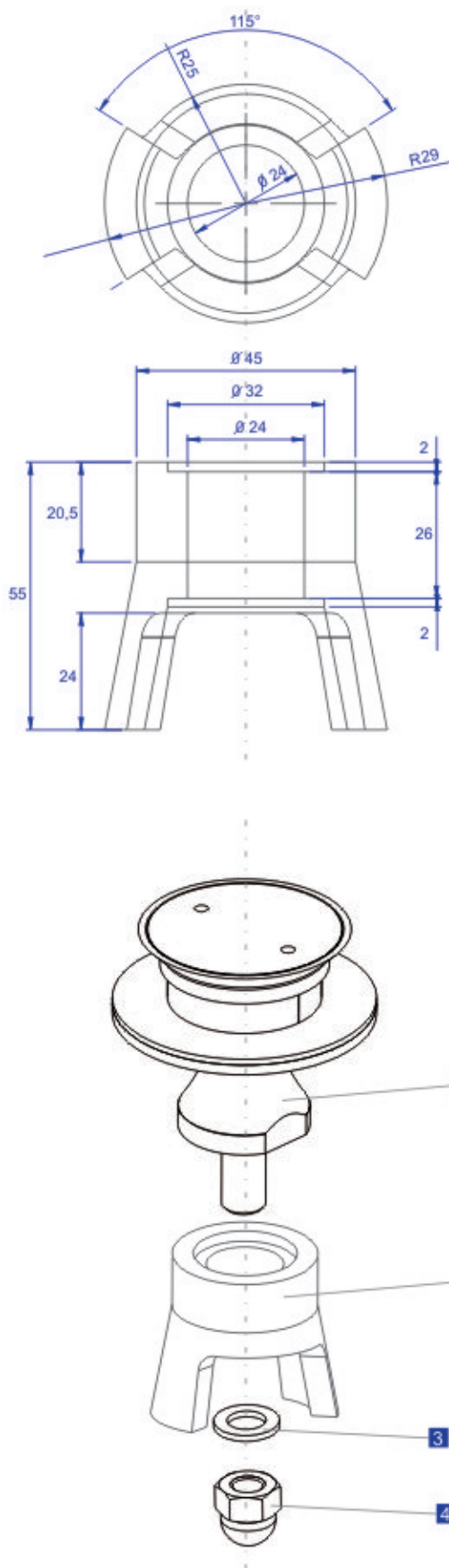
WT-I spider : Lost wax AISI-316 stainless steel casting with satin finish and 210 MPa minimum elastic limit. High precision CNC mechanized.



Pieza Part	Descripción Description
1	araña spider
2	conector circular circular connector
3	conector ovoidal oval connector
4	rótula articulated bolt



Araña AX-I



Araña de acero o acero inoxidable para soldar sobre la estructura portante de la construcción y permitir la unión con la rótula directamente a eje del taladro del vidrio.

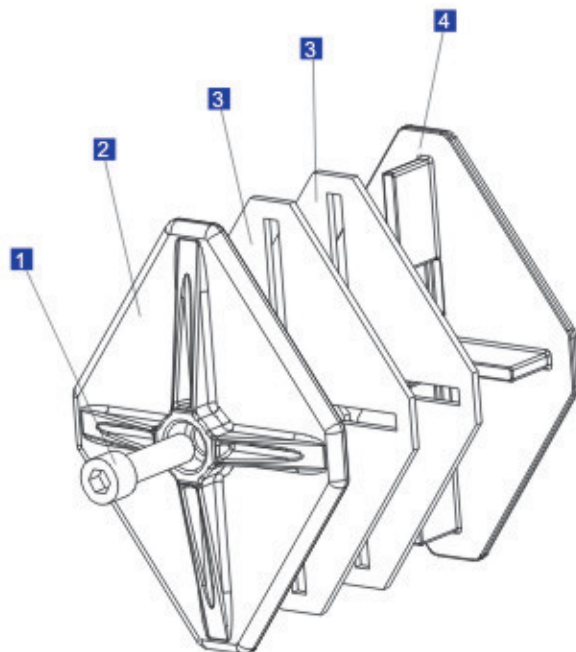
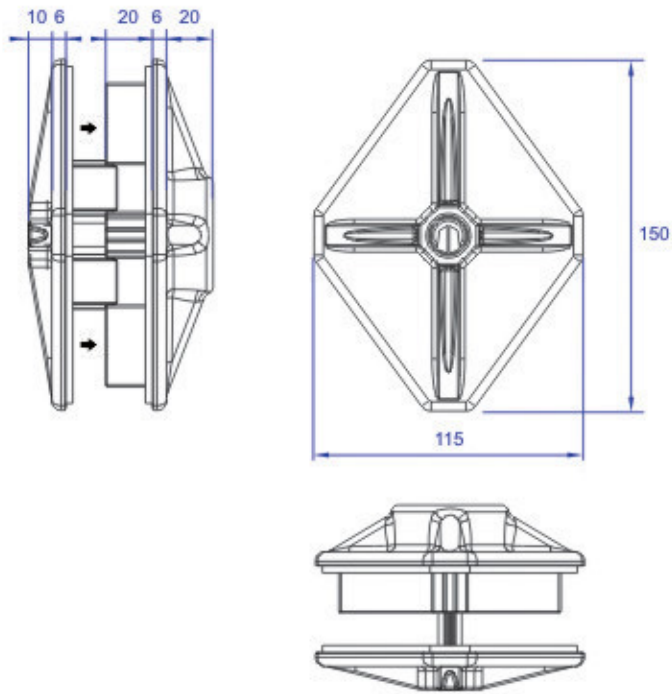
Carbon steel or stainless steel base spider to be welded to the building main structure. The spider can be directly fixed to the hole axis.



Pieza Part	Descripción Description
1	rótula articulated bolt
2	araña AX-I AX-I spider
3	arandela washer
4	tuerca nut



Patch-Fitting PUNTpart



Patch-Fitting de acero inoxidable AISI 316 de unión de crucera entre dos/cuatro vidrios. De microfusión a la cera perdida de acabado superficial chorreado con granalla de inoxidable y mecanizado en banco CNC.

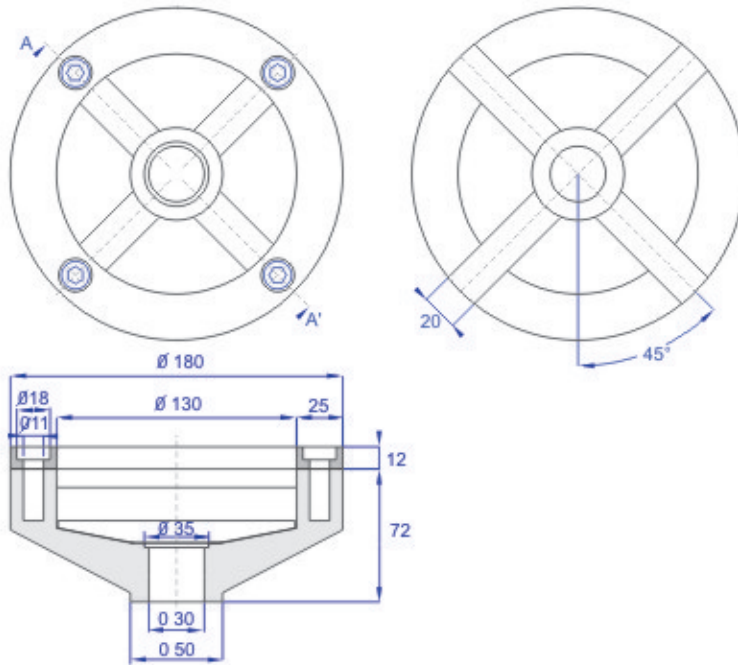
Patch-Fitting joining two/four panes of glass. Made of AISI-316 stainless steel cast by microfusion and stainless steel shotblasted. CNC mechanized.



Pieza Part	Descripción Description
1	tornillo Allen Allen screw
2	tapa exterior outside cap
3	EPDM EPDM
4	tapa interior inside cap

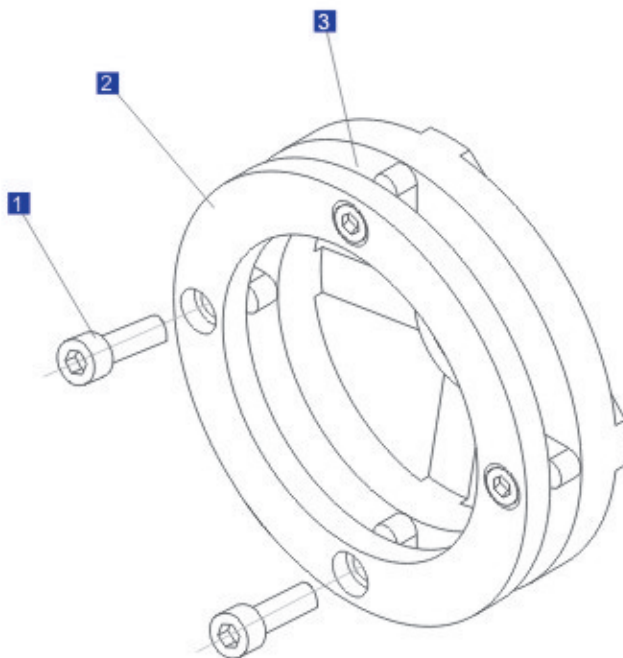


Patch-fitting circular PUNTPart



Patch-Fitting circular de acero inoxidable AISI 316 de unión de crucera entre dos/cuatro vidrios. De microfusión a la cera perdida de acabado superficial chorreado con granalla de inoxidable y mecanizado en banco CNC.

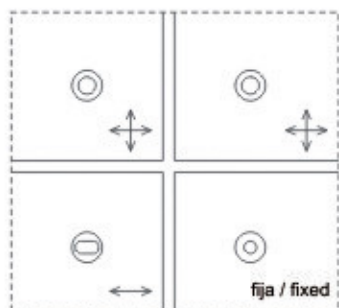
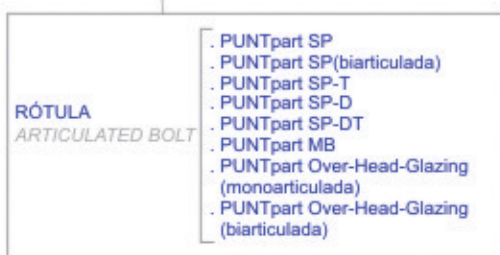
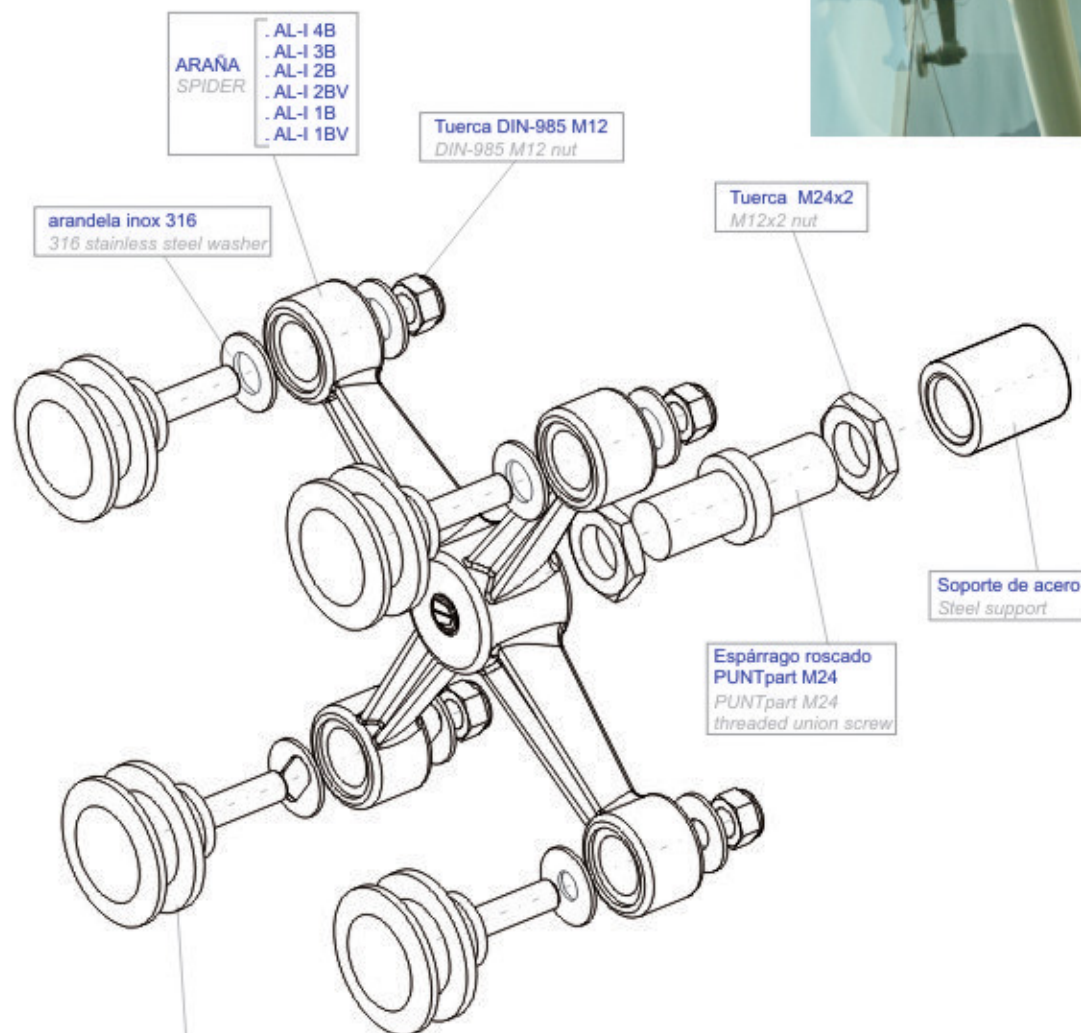
Circular Patch-Fitting joining two/ four panes of glass. Made of AISI-316 stainless steel cast by microfusion and stainless steel shotblasted. CNC mechanized.



Pieza Part	Descripción Description
1	tornillo Allen Allen screw
2	tapa exterior outside cap
3	tapa interior inside cap

Conjunto montado

Complete set



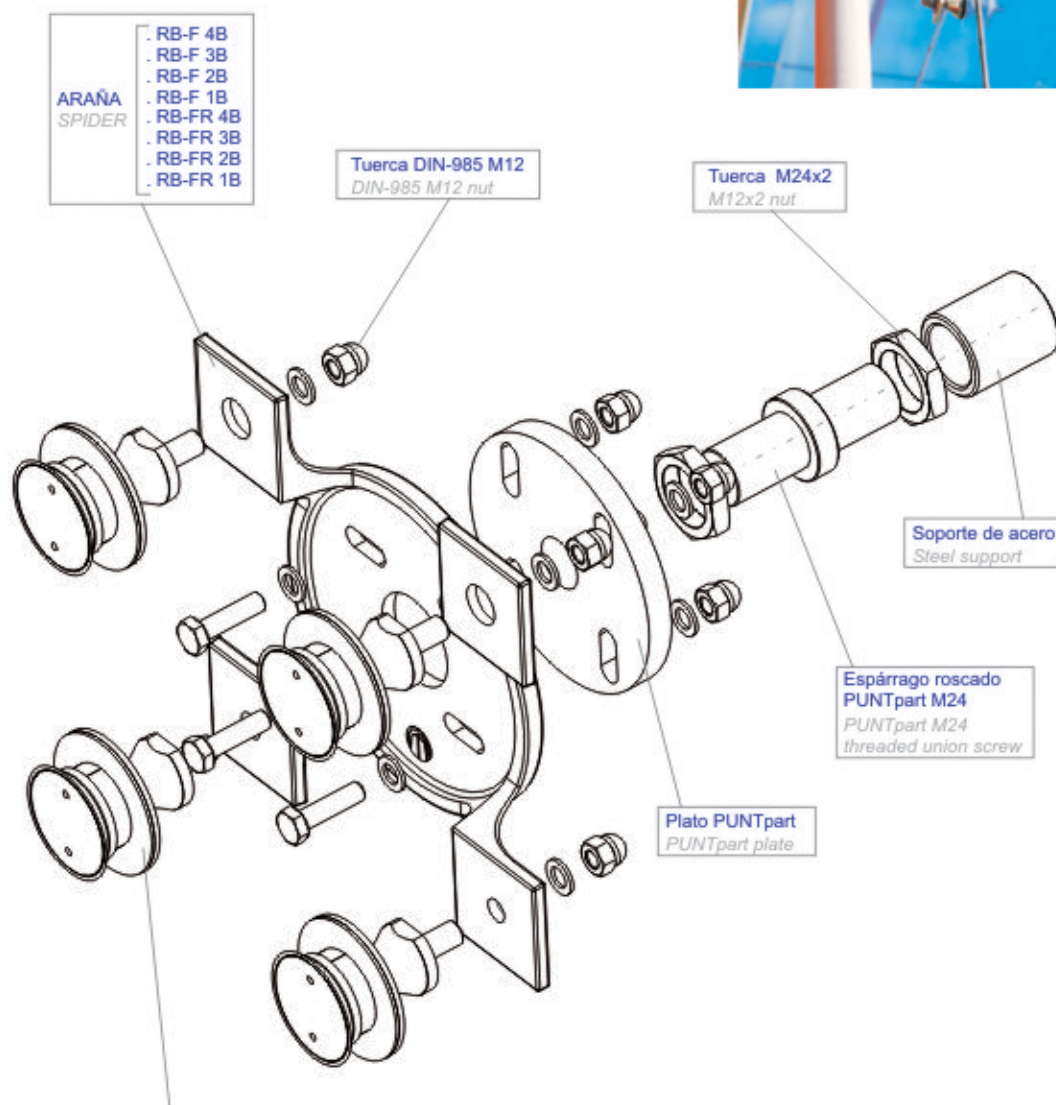
Situación de las arandelas según la posición del vidrio

Washer situation depending on the glass position



Conjunto montado

Complete set



- ARAÑA**
SPIDER
- . RB-F 4B
 - . RB-F 3B
 - . RB-F 2B
 - . RB-F 1B
 - . RB-FR 4B
 - . RB-FR 3B
 - . RB-FR 2B
 - . RB-FR 1B

Tuerca DIN-985 M12
DIN-985 M12 nut

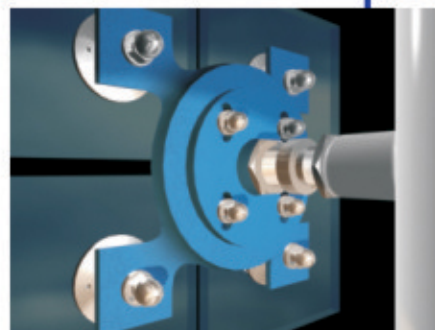
Tuerca M24x2
M12x2 nut

Soporte de acero
Steel support

Espárrago roscado
PUNTpart M24
PUNTpart M24
threaded union screw

Plato PUNTpart
PUNTpart plate

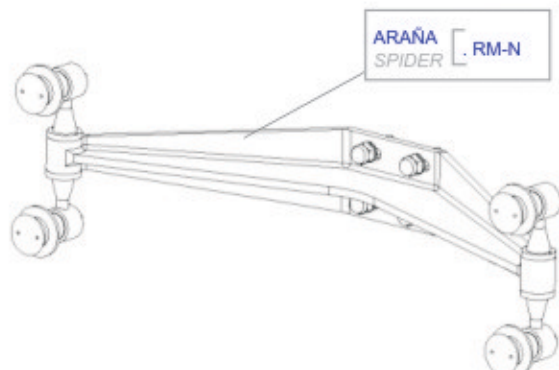
- RÓTULA**
ARTICULATED BOLT
- . PUNTpart SP
 - . PUNTpart SP(biarticulada)
 - . PUNTpart SP-T
 - . PUNTpart SP-D
 - . PUNTpart SP-DT
 - . PUNTpart ST
 - . PUNTpart ST-T
 - . PUNTpart ST-F
 - . PUNTpart MB
 - . PUNTpart Over-Head-Glazing (monoarticulado)
 - . PUNTpart Over-Head-Glazing (biarticulado)



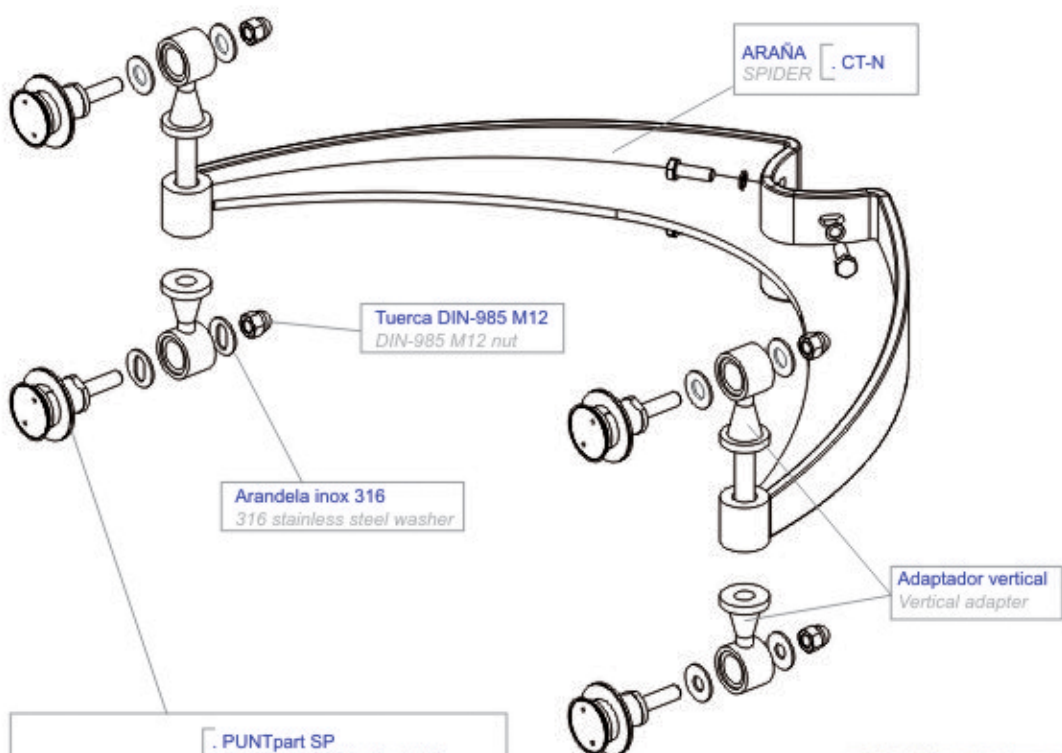
Conjunto montado

Complete set

conjunto montado / complete set



ARAÑA SPIDER [RM-N



ARAÑA SPIDER [CT-N

Tuerca DIN-985 M12
DIN-985 M12 nut

Arandela inox 316
316 stainless steel washer

Adaptador vertical
Vertical adapter

- RÓTULA**
ARTICULATED BOLT
- . PUNTpart SP
 - . PUNTpart SP(biarticulada)
 - . PUNTpart SP-T
 - . PUNTpart SP-D
 - . PUNTpart SP-DT
 - . PUNTpart MB
 - . PUNTpart Over-Head-Glazing (monoarticulado)
 - . PUNTpart Over-Head-Glazing (biarticulado)

