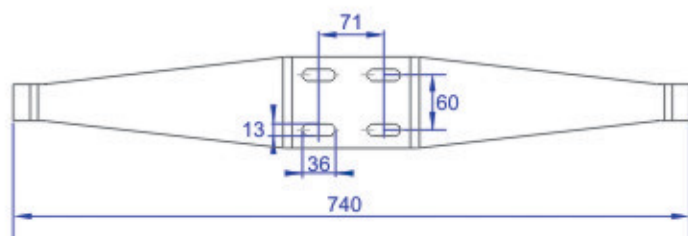
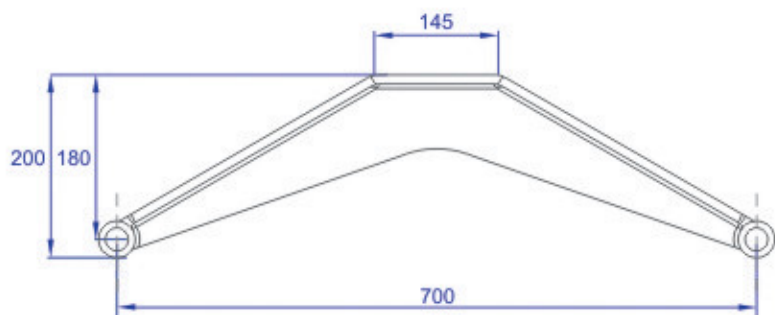
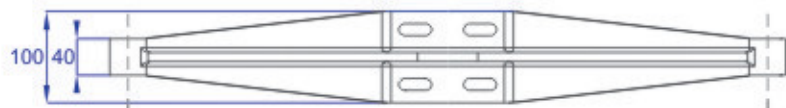
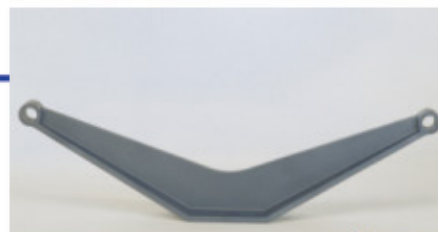


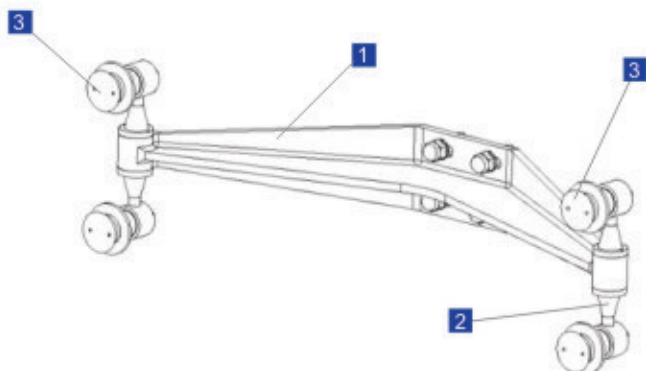


Araña RM-N



Araña RM-N de unión de crucera entre vidrios, de acero de fundición de alta resistencia GGG-50 DIN-1693 de límite elástico de 320 MPa y mecanizada en banco CNC.

RM-N spider to join panes of glass. Made of high resistance GGG-50 DIN-1693 steel, casting with a minimum limit of elasticity of 320 MPa. CNC mechanized.



Pieza Part	Descripción Description
1	araña spider
2	conector vertical vertical connector
3	rótula articulated bolt