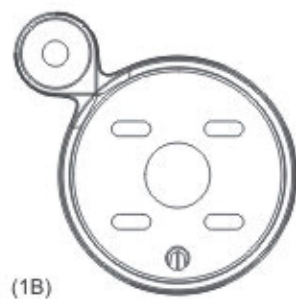
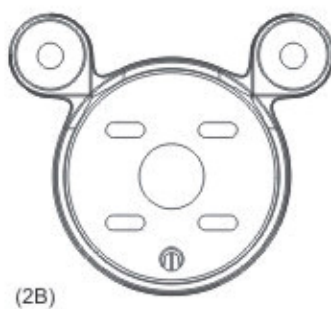
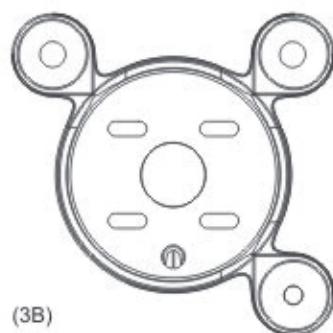
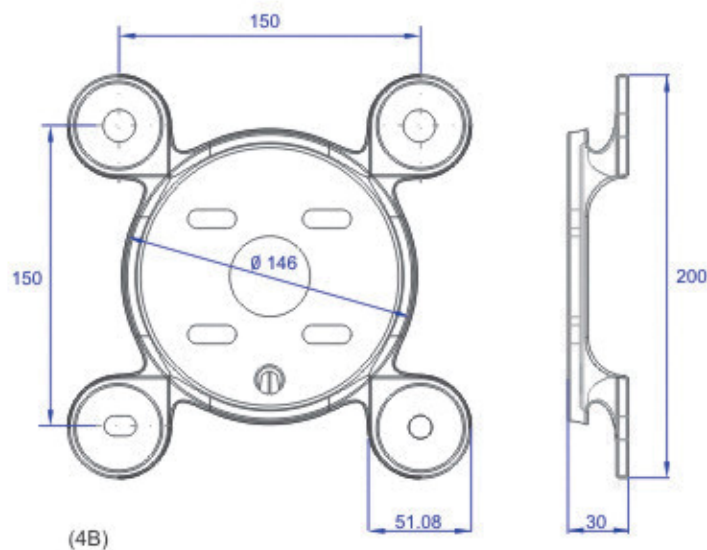




# Araña RB-FR

1B, 2B, 3B, 4B



Araña RB-FR de unión entre vidrios, de acero de fundición de alta resistencia GGG-50 DIN-1693 de límite elástico mínimo de 320 MPa y mecanizada en banco CNC, bicromatada y lacada al horno con epoxi color RAL.

*RB-FR spider to join panes of glass. Made of high resistance GGG-50 DIN-1693 steel, casting with a minimum limit of elasticity of 320 Mpa. CNC mechanized, protection and finish coated treatment with epoxi RAL color.*

