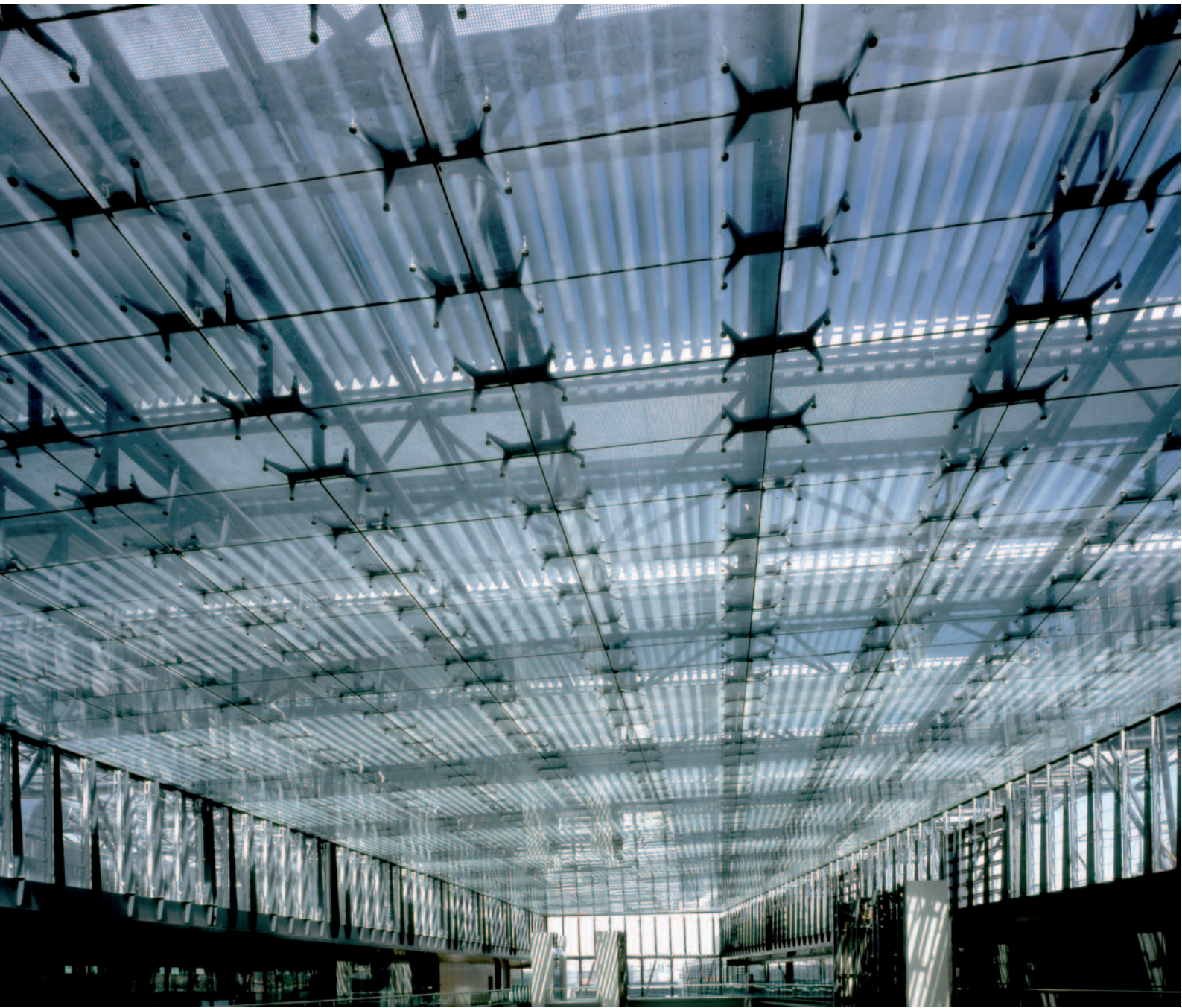


freeminds



Estructuras de vidrio

Índice

● Fijaciones puntuales

● Cerramientos Verticales

- Rótula MB vidrio simple de 8 a 21.5mm
- Rótula MB-D para vidrios aislantes
- Rótula Over Head Glazing. OHG
- Patch-Fitting
- Patch-Fitting circular

● Cerramientos NO Verticales

- Rótula GLUEpart
- Rótula Over Head Glazing. OHG
- Patch-Fitting
- Patch-Fitting circular

● Conectores

- Araña ALIP (1BV, 1B, 2BV, 2B, 3B, 4B)
- Araña RM-N
- Araña WT-I
- Sistema de marquesinas

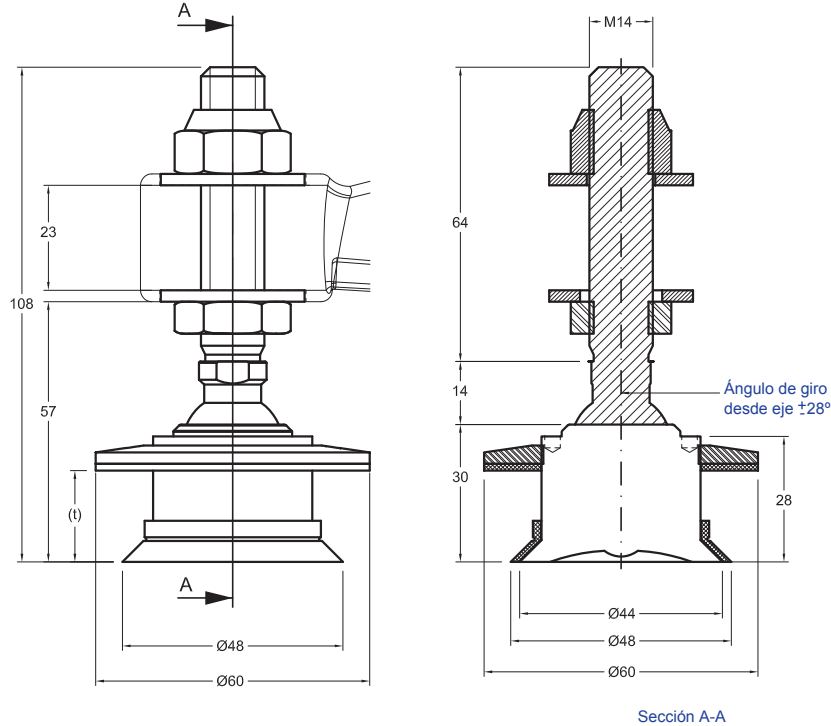


FIJACIONES PUNTUALES

Cerramientos Verticales

RÓTULA MB articulada

Dimensiones:



(t)= variable en función del espesor del vidrio 8 mm a 21.5 mm

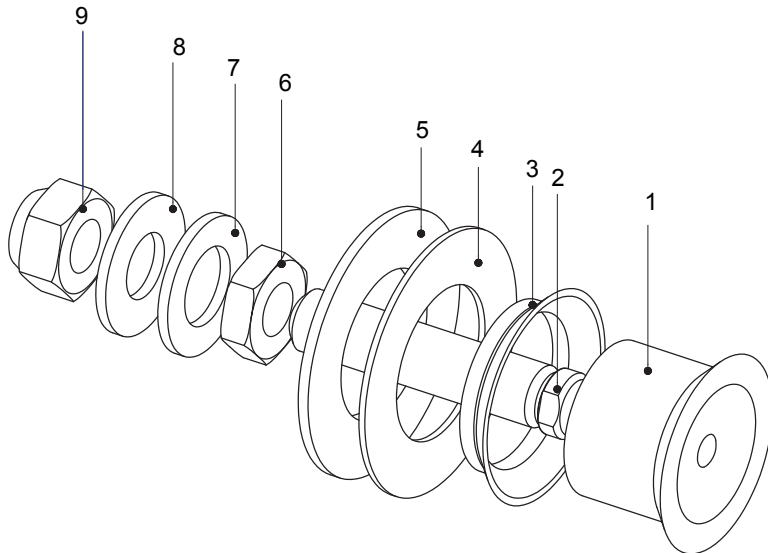
Sección A-A



Rótula PUNTpart MB de acero inoxidable, apta para aplicaciones estructurales hasta espesores de 22 mm. Para espesores superiores consultar a fabrica. Disponible también sin articulación: MB-F.

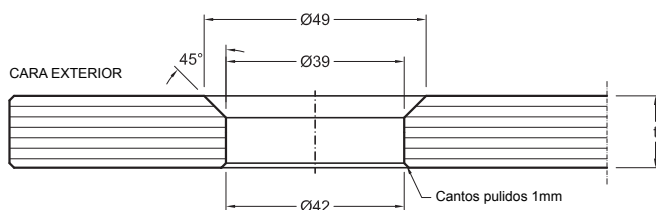


Definición materiales rótula:

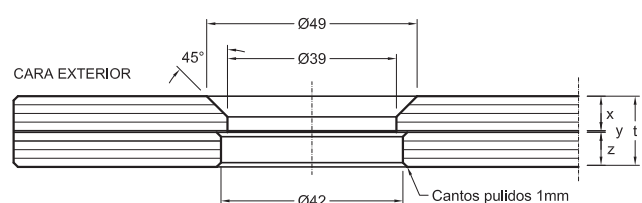


Pieza	Descripción	Material
1	Tapón roscado	Acero inox 1.4401
2	Eje central M14	Acero inox 1.4462
3	Arandela cónica de plástico de alta resistencia	Delrin negro ST100
4	Arandela de plástico de alta resistencia	Delrin negro ST100
5	Arandela inox diám. 60mm	Acero inox 1.4401
6	Tuerca DIN-439 M14	Acero inox 1.4301
7-8	Arandela Ø31.5mmx2.5mm Ø int.15mm	Acero inox 1.4401
9	Tuerca DIN-985 M14	Acero inox 1.4301

Detalle taladro vidrio monolítico



Detalle taladro vidrio laminado



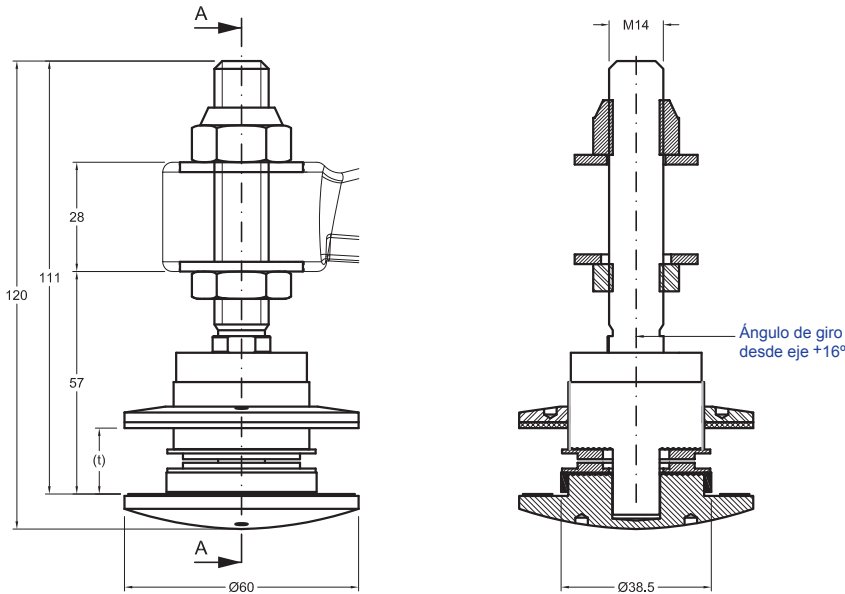


FIJACIONES PUNTALES

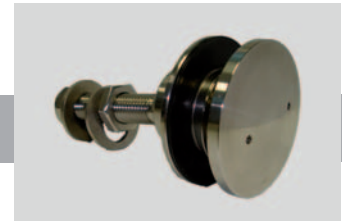
Cerramientos verticales y NO verticales

RÓTULA MB-D articulada para vidrios aislantes

Dimensiones:



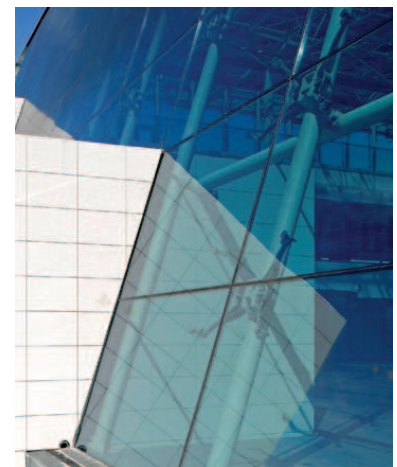
(t)= variable en función del espesor del vidrio 8.8mm-10.10mm-12.12mm -15.15mm



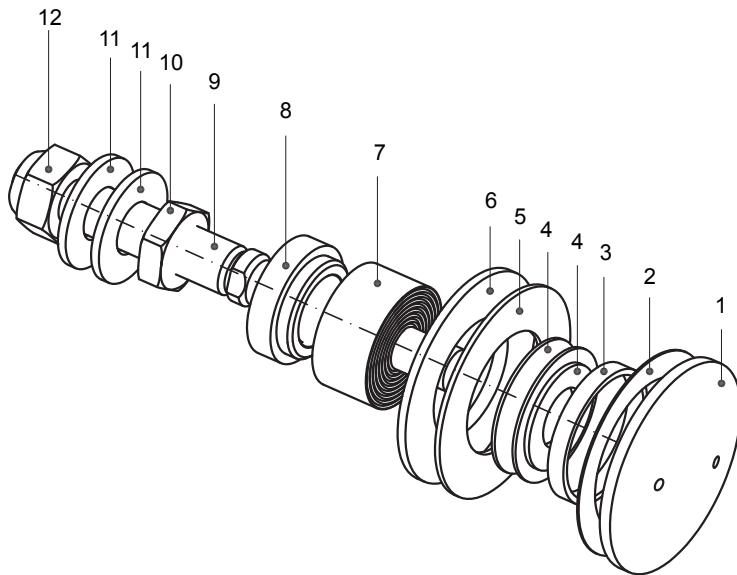
Rótula PUNTpart MB-D articulada de acero inoxidable, apta para aplicaciones estructurales en vidrio de cámara.

Su único sistema patentado de doble fijación ofrece estabilidad post-rotura de los componentes de vidrio templado.

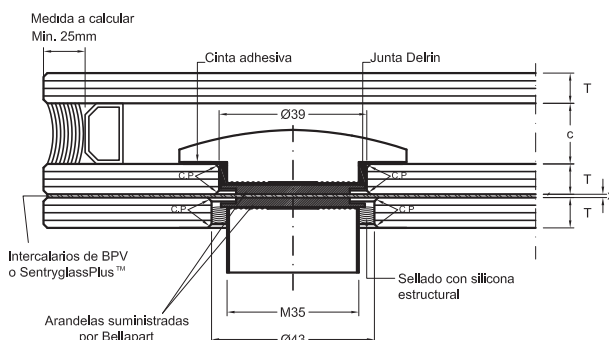
Espesores de vidrio laminado y templado 8.8mm 10.10mm 12.12mm 15.15mm.



Definición materiales rótula:



Detalle taladro vidrio aislante - Patente nº: U200501490



Pieza	Descripción	Material
1	Tapón Ø60mm	Acero inox 1.4401
2	Cinta adhesiva	Espuma acrílica
3	Arandela de plástico de alta resistencia	Delrin negro ST100
4	Arandelas sujeción SGP	Acero inox 1.4401
5	Arandela de plástico de alta resistencia	Delrin negro ST100
6	Arandela roscada Ø60mm	Acero inox 1.4401
7	Cuerpo roscado M35	Acero inox 1.4401
8	Contra-cuerpo roscado M35	Acero inox 1.4401
9	Eje central M14	Acero inox 1.4462
10	Tuerca DIN-439 M14	Acero inox 1.4301
11	Arandela Ø31.5mmx2.5mm Ø int.15mm	Acero inox 1.4401
12	Tuerca DIN-985 M14	Acero inox 1.4301



FIJACIONES PUNTALES

Cerramientos NO verticales

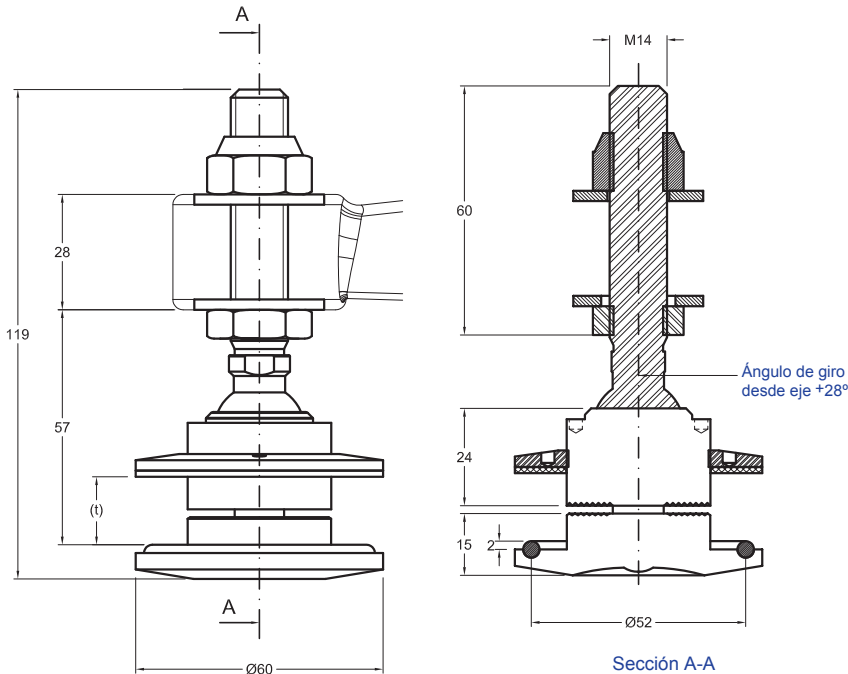
RÓTULA OHG articulada

Dimensiones:



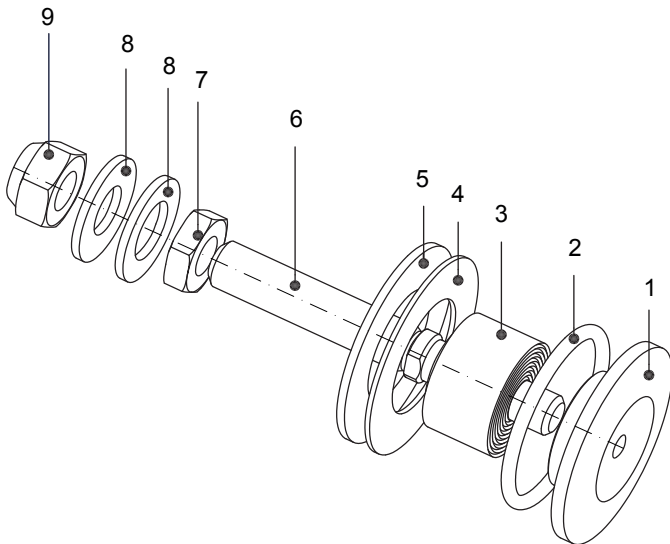
Rótula PUNTpart Overhead Glazing de acero inoxidable especialmente diseñada para la fijación estructural de vidrio laminado en superficies inclinadas, cubiertas, marquesinas y suelos. Su único sistema de doble fijación ofrece estabilidad post-rotura de los componentes de vidrio templado.

Sistema patentado:
Nº: U200501490

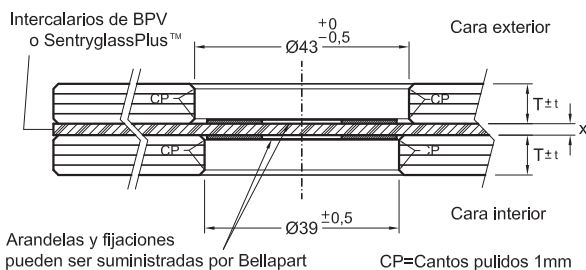


(t)= variable en función del espesor del vidrio 6.6 / 8.8 / 10.10 / 12.12 / 15.15mm

Definición materiales rótula:



Detalle taladro vidrio laminado - Patente nº: U200501490



Arandelas y fijaciones pueden ser suministradas por Bellapart

CP=Cantos pulidos 1mm

Pieza	Descripción	Material
1	Tapón exterior hermético	Acero inox 1.4401
2	Junta tórica de Ø54x4	EPDM
3	Cuerpo roscado M35	Acero inox 1.4401
4	Arandela de plástico de alta resistencia	Delrin negro ST100
5	Arandela inox Ø60mm	Acero inox 1.4401
6	Eje central M14	Acero inox 1.4462
7	Tuerca DIN-439 M14	Acero inox 1.4301
8	Arandela Ø31.5mmx2.5mm Ø int.15mm	Acero inox 1.4401
9	Tuerca DIN-985 M14	Acero inox 1.4301

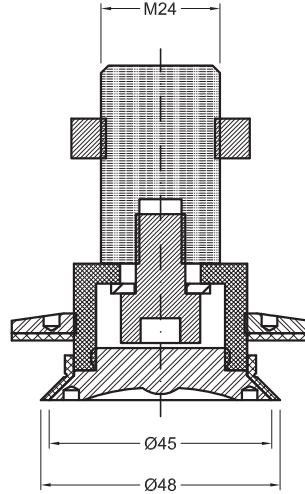
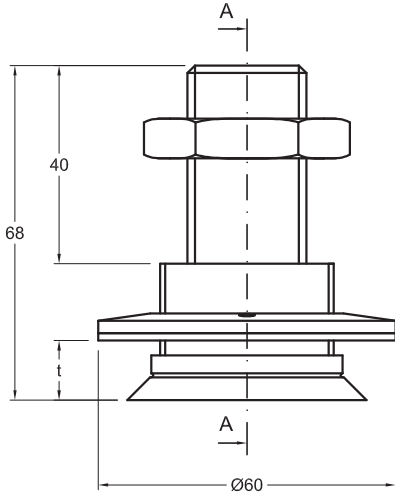


FIJACIONES PUNTUALES

Cerramientos verticales, especial barandillas

RÓTULA FXR ESPECIAL PARA BARANDILLAS

Dimensiones:



(t)= variable en función del espesor del vidrio 6 mm < t < 26 mm
Regulación circular ± 4mm

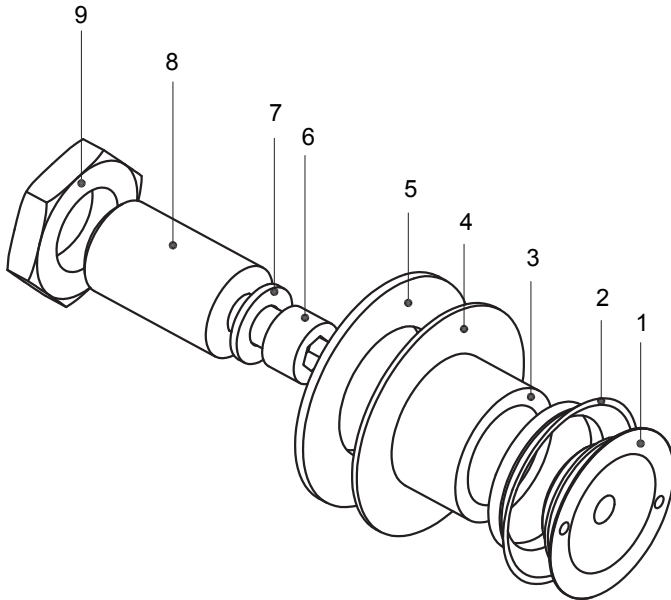
Sección A-A



Rótula PUNTpart FXR, con regulación horizontal y vertical, de acero inoxidable AISI-316, para diseños de vidrio estructural hasta espesores de 26 mm. Especial para barandillas.

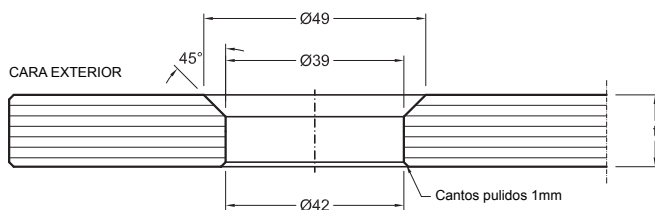


Definición materiales rótula:

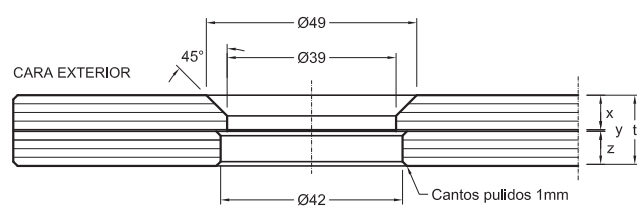


Pieza	Descripción	Material
1	Tapón Ø35mm	Acero inox 1.4401
2	Arandela cónica de alta resistencia	Delrin negro ST100
3	Cuerpo roscado M35	Acero inox 1.4401
4	Arandela de plástico de alta resistencia	Delrin negro ST100
5	Arandela inox Ø60mm	Acero inox 1.4401
6	Tornillo Allen DIN912-M10	Calidad 12.9
7	Arandela DIN 125 10mm	Calidad 12.9
8	Espárrago roscado M24	Acero inox 1.4401
9	Arandela roscada M24	Acero inox 1.4401

Detalle taladro vidrio monolítico



Detalle taladro vidrio laminado



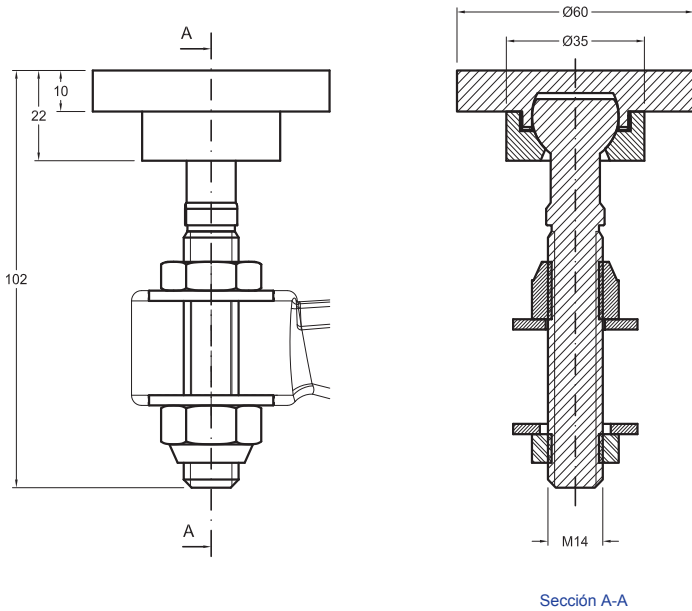
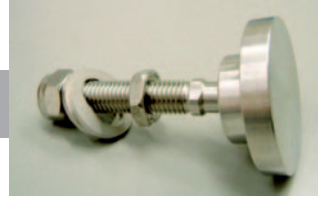


FIJACIONES PUNTUALES

Cerramientos NO verticales

Rótula GLUEpart articulada

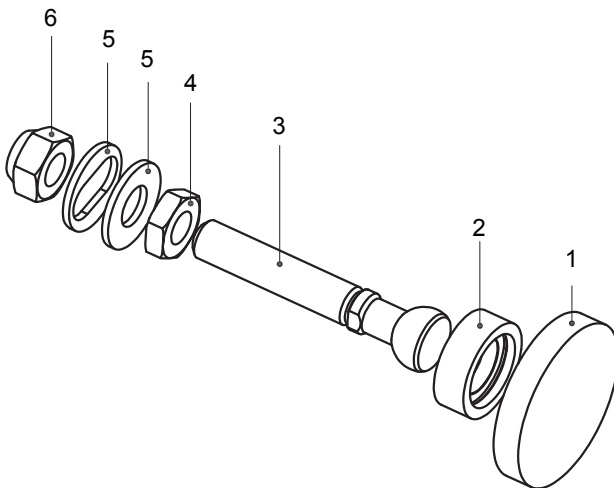
Dimensiones:



Rótula GLUEpart de acero inoxidable. Permite la fijación puntual en base a adhesivos estructurales evitando los taladros en el vidrio y proporcionando ventajas importantes tanto en eficiencia como en seguridad.



Definición materiales rótula:



Pieza	Descripción	Material
1	Tapón roscado	Acero inox 1.4401
2	Cuerpo roscado M35	Acero inox 1.4401
3	Eje central M14	Acero inox 1.4462
4	Tuerca DIN-439 M14	Acero inox 1.4301
5	Arandela Ø31.5mmx2.5mm Ø int.15mm	Acero inox 1.4401
6	Tuerca DIN-985 M14	Acero inox 1.4301

* PUNTPart puede diseñar la fijación adhesiva adecuada para cada aplicación y suministrar los vidrios con las piezas (1) ya colocadas. Solo aplicaciones en vidrio horizontal

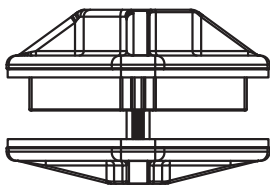
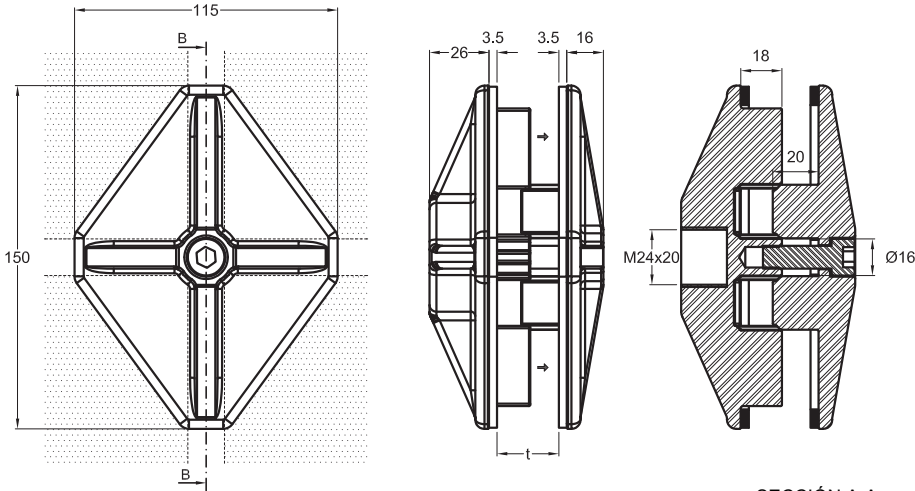


CONECTORES

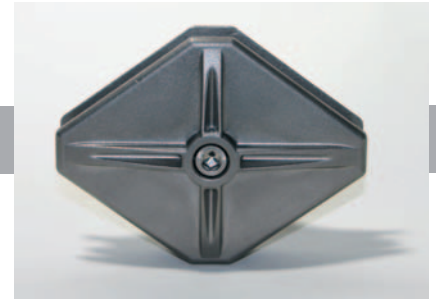
Cerramientos verticales y NO verticales

SISTEMA PATCH-FITTING

Dimensiones:



(t)= variable en función del espesor del vidrio.
De 15mm a 30mm de espesor.
Para mayores espesores consultar a fábrica.

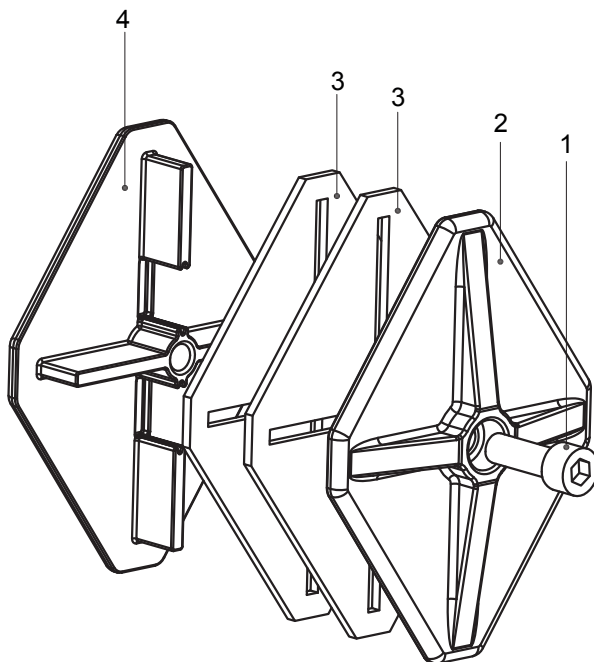


Patch-Fitting de acero inoxidable AISI 316 de unión de crucera entre dos/cuatro vidrios. De microfusión a la cera perdida de acabado superficial chorreado con granalla de inoxidable y mecanizado en banco CNC.

Aplicaciones:

Cerramientos verticales y No verticales.
Posición piezas en horizontal y vertical.

Definición materiales:



Pieza	Descripción	Material
1	Tomillo DIN 912 M10	Acero inox A2/70
2	Tapa exterior	Acero inox 1.4401
3	Goma separadora	EPDM
4	Tapa interior	Acero inox 1.4401



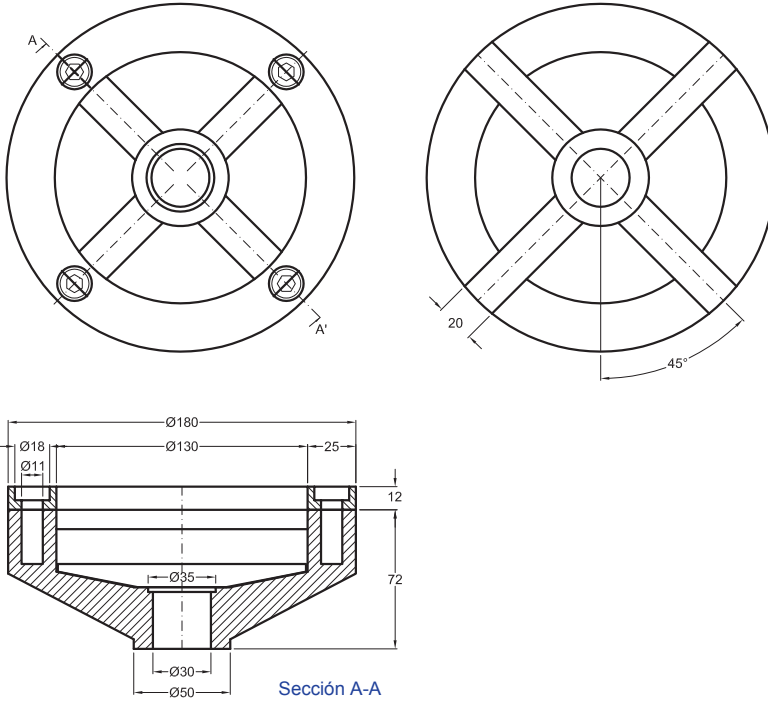


CONECTORES

Cerramientos verticales y NO verticales

SISTEMA PATCH-FITTING CIRCULAR

Dimensiones:



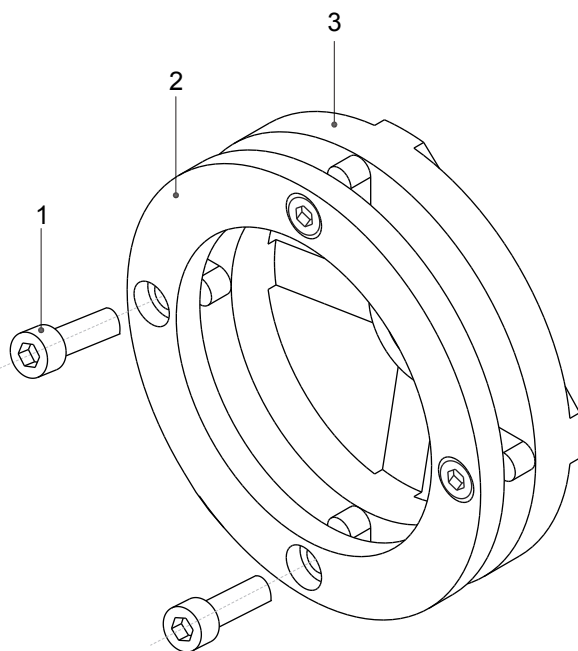
Patch-Fitting circular de acero inoxidable AISI 316 de unión de crucea entre dos/cuatro vidrios. De microfusión a la cera perdida de acabado superficial chorreado con granalla de inoxidable y mecanizado en banco CNC.

Aplicaciones:

Cerramientos verticales y No verticales.



Definición materiales:



Pieza	Descripción	Material
1	Tornillo DIN 912 M10	Acero inox A2/70
2	Tapa exterior	Acero inox 1.4401
3	Tapa interior	Acero inox 1.4401



CONECTORES

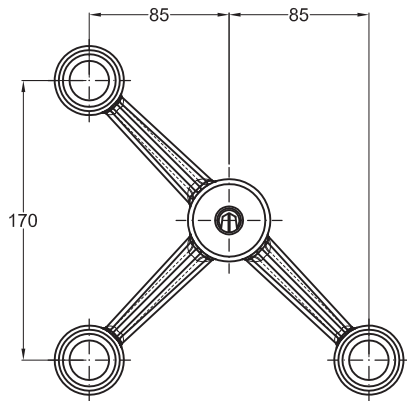
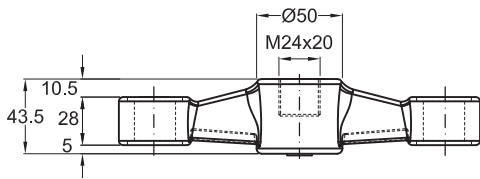
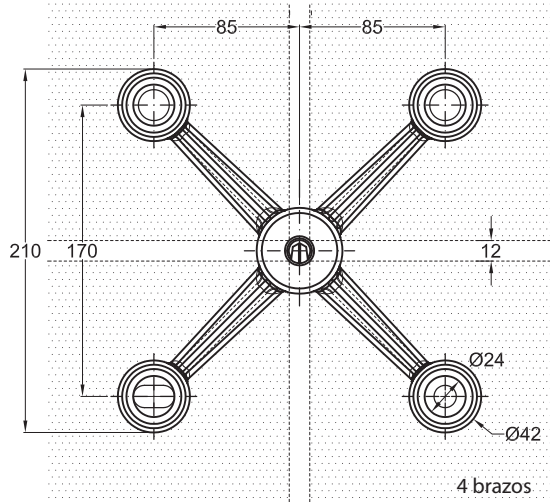
Cerramientos verticales y NO verticales

ARAÑAS ALIP

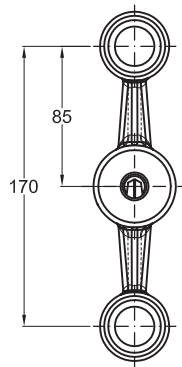
1BV, 1B, 2BV, 2B, 3B, 4B



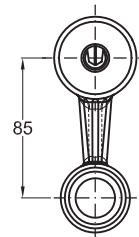
Araña AL-I de microfusión en acero inoxidable AISI-316 con acabado superficial pulido brillante y límite elástico mínimo de 210 Mpa. Mecanizado de alta precisión en centro de control numérico.



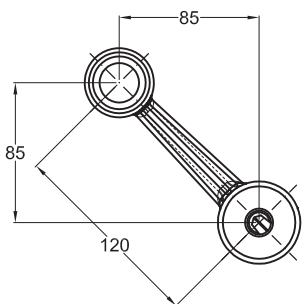
3 brazos



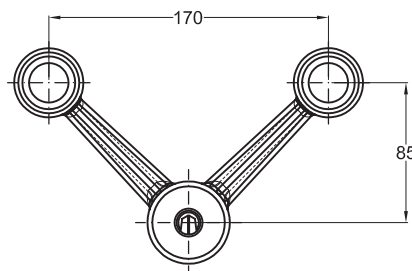
2 brazos a 180°



1 brazos a 180°



1 brazo a 90°



2 brazos a 90°

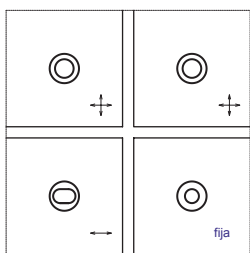
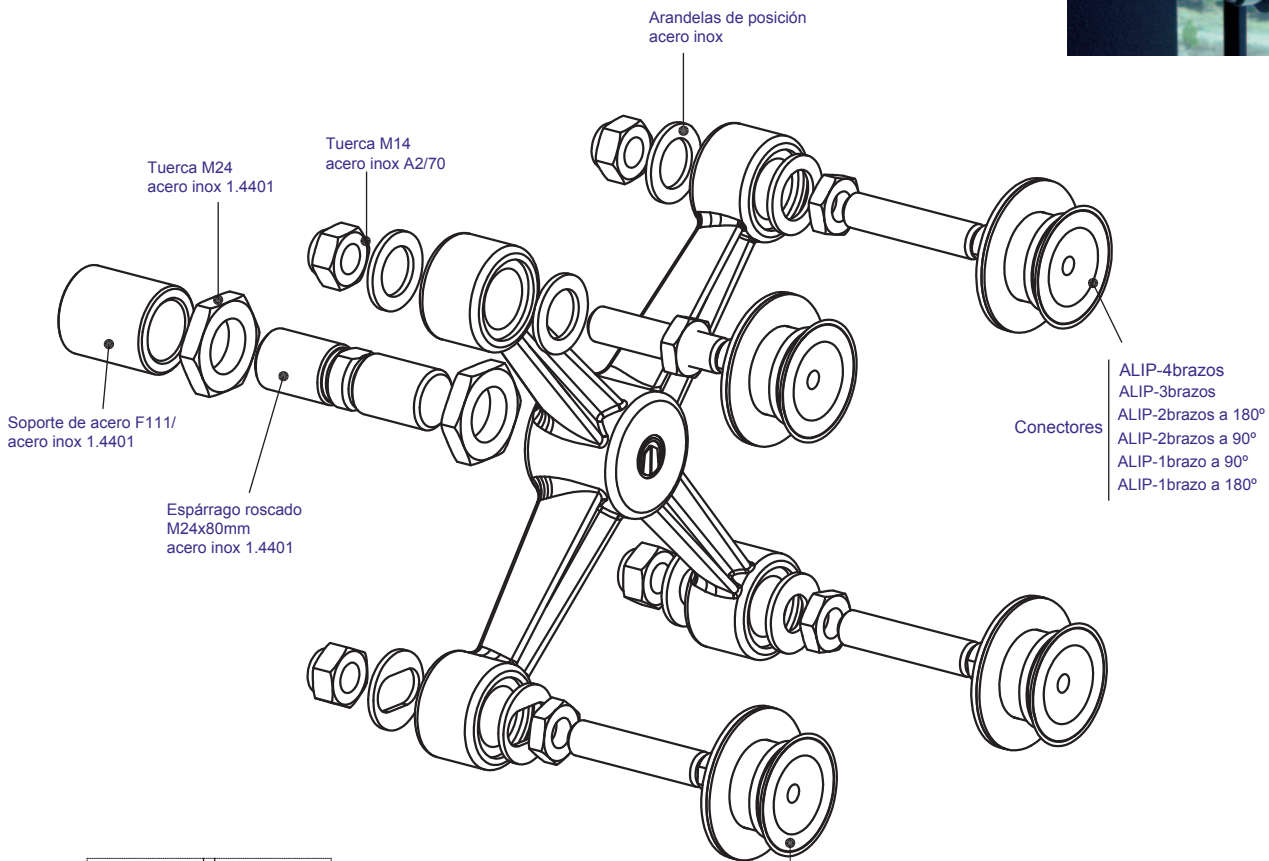


CONECTORES

Cerramientos verticales y NO verticales

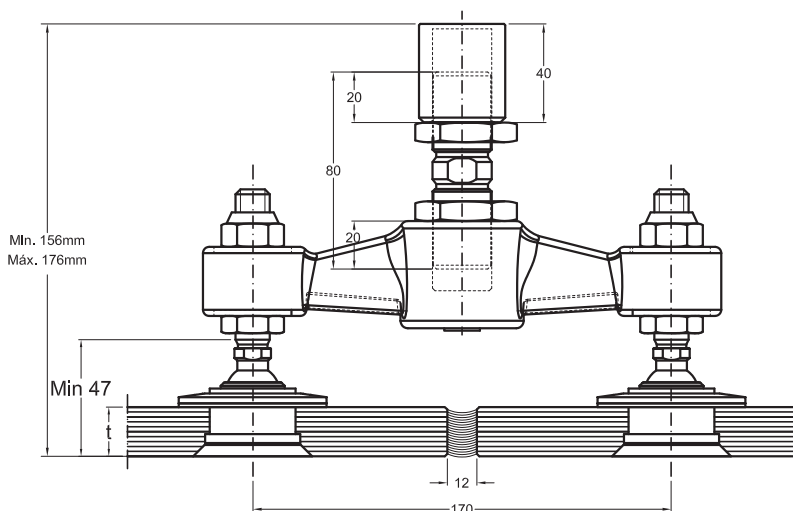
CONJUNTO MONTADO ARAÑA ALIP Y ROTULA MB

1BV, 1B, 2BV, 2B, 3B, 4B



Rótulas

- MB
- MB-D
- OHG
- GLUEpart





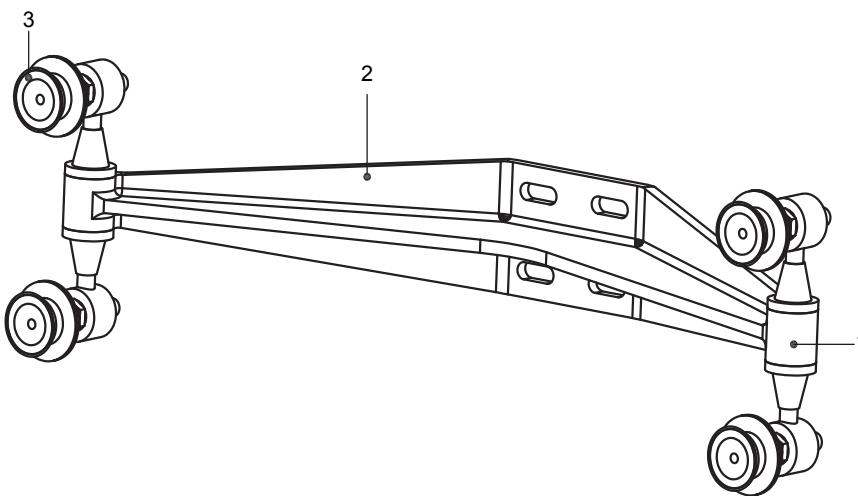
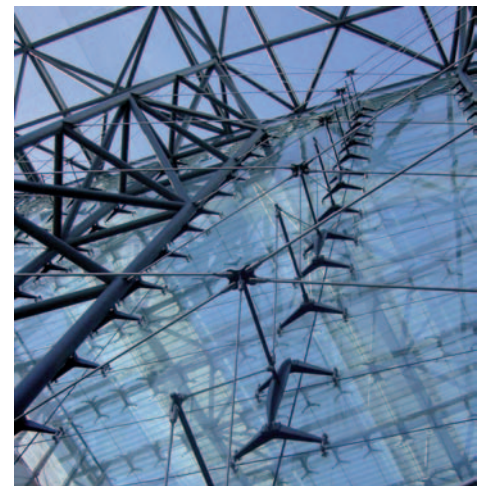
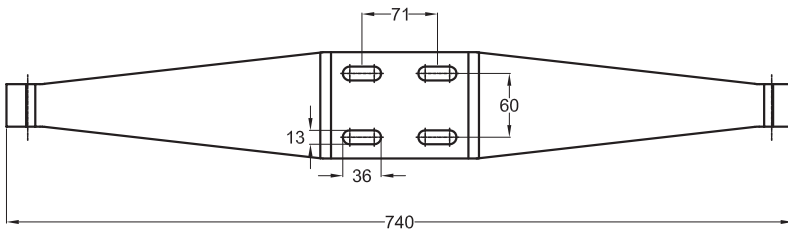
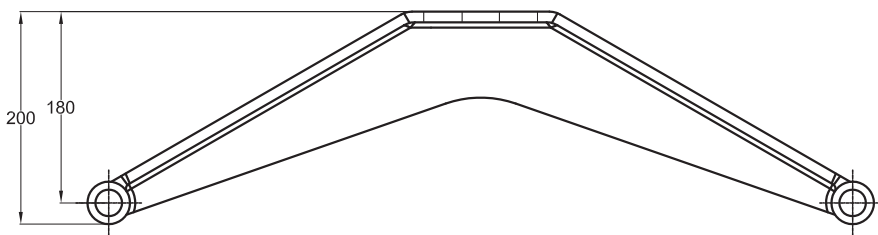
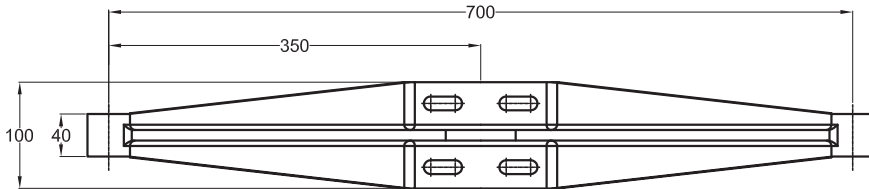
CONECTORES

Cerramientos verticales y NO verticales

ARAÑA RMN
1B, 2B



Araña RM-N de unión de crucera entre vidrios, de acero de fundición de alta resistencia GGG-50 DIN-1693 de limite elástico de 320 MPa y mecanizada en banco CNC. Acabado superficial pintado con pintura exposi y colores de la carta Ral a elegir.



Pieza	Descripción	Material
1	Araña RM-N 2 brazos	Acero fundición GGG-50
2	Conectores verticales	Acero inox 1.4401
3	Rótulas	Acero inox 1.4401



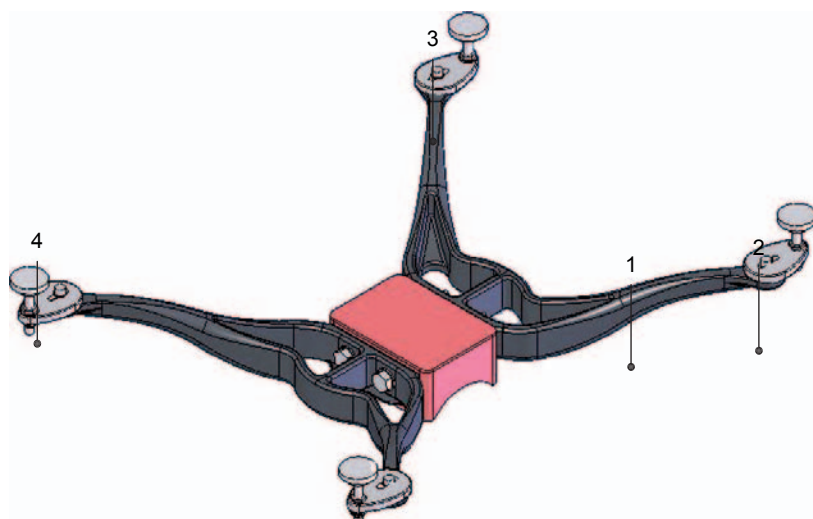
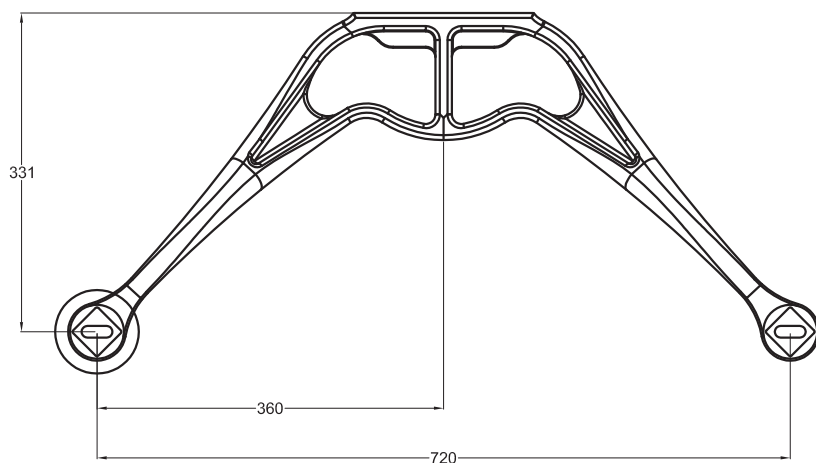
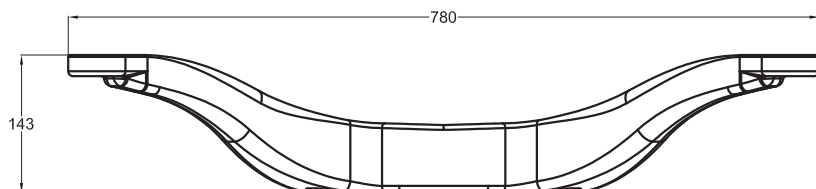
CONECTORES

Cerramientos verticales y NO verticales

ARAÑA WT-I
1B, 2B



Araña WT-I de microfusión en acero inoxidable AISI-316 con acabado superficial satinado y límite elástico mínimo de 210 MPa. Mecanizado de alta precisión en centro de control numérico.



Pieza	Descripción	Material
1	Araña WT-I 2 brazos	Acero inox 1.4401
2	Conector circular	Acero inox 1.4401
3	Conector ovoidal	Acero inox 1.4401



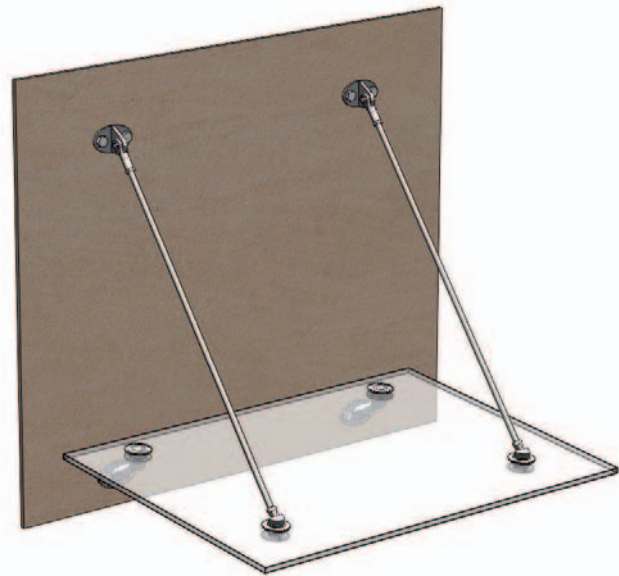
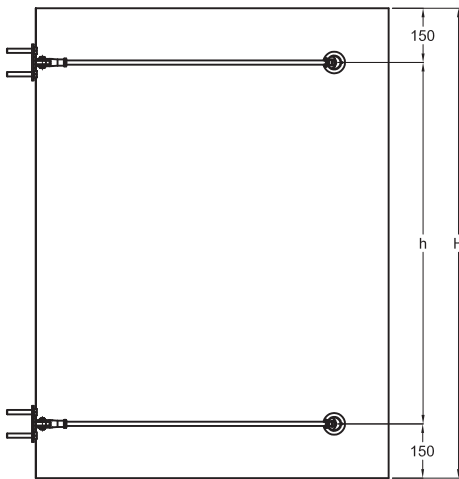
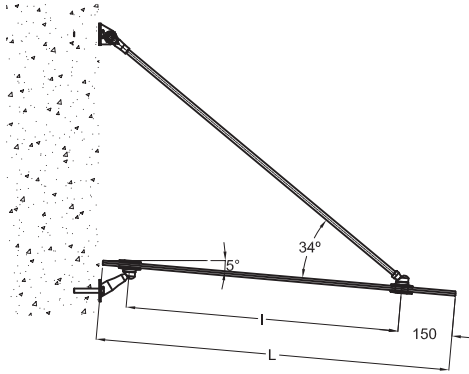
SISTEMAS DE ESTRUCTURAS

Cerramientos NO verticales

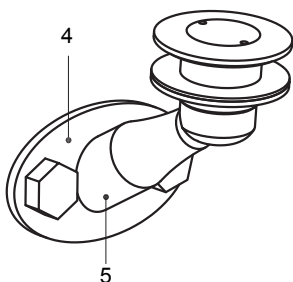
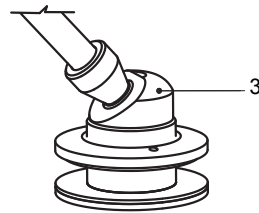
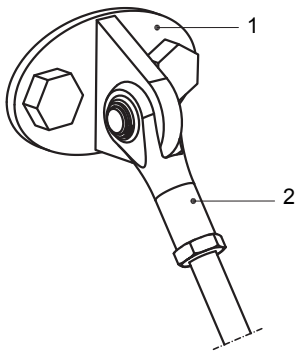
MARQUESINAS DE VIDRIO ESTRUCTURAL



Sistema de marquesina de vidrio estructural PUNTpart, construida con vidrio laminado de seguridad, accesorios y rótulas de acero inoxidable 1.4401. Sistema estable con los componentes de vidrio rotos.



Definición materiales rótula:



Pieza	Descripción	Material
1	Anclaje superior	Acero inox 1.4401
2	Terminal EPSILON M12 Varilla diám. 12mm	Acero inox 1.4401
3	Rótula fijación vidrio posición delantera	Acero inox 1.4401
4	Anclaje inferior trasero	Acero inox 1.4401
5	Rótula fijación vidrio posición trasera	Acero inox 1.4401

Detalle taladro vidrio

