

Equipo Autónomo rebosante STD3000

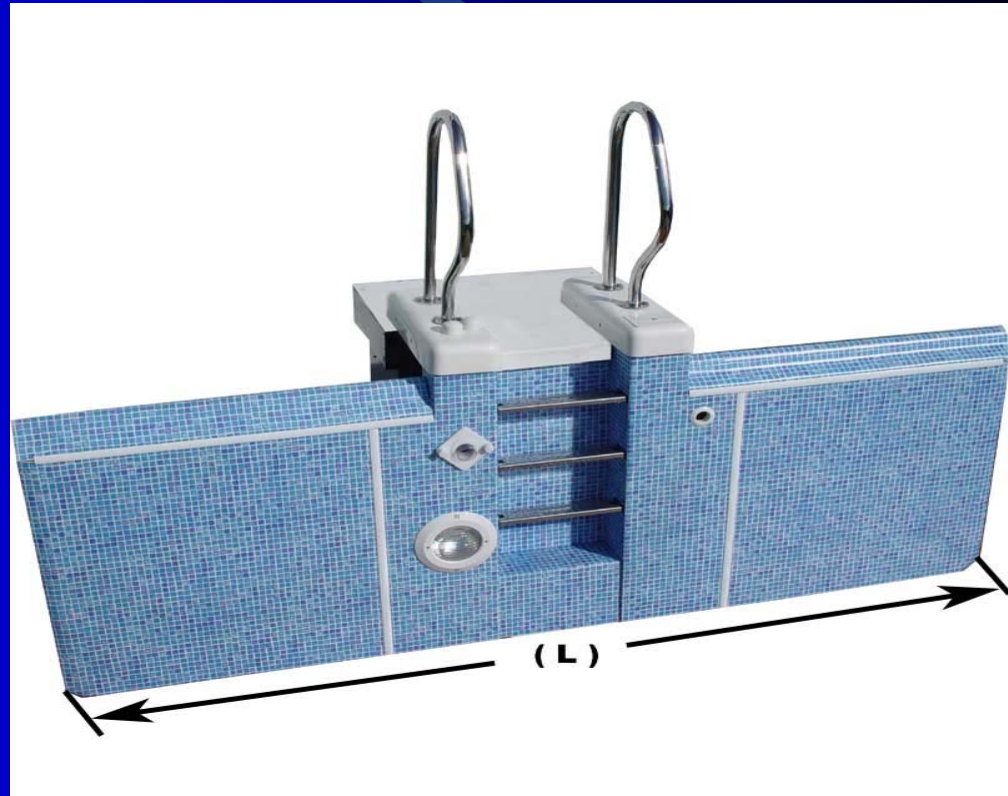
EQUIPOS DE DEPURACION PARA PISCINAS



SISTEMA REBOSANTE

Modelo STD3000:

- Modelo STD3000
- Grupo autónomo rebosante
- 60.000 l/h
- 6 micras
- Alta funcionalidad.
- Hidromasaje
- Natación contracorriente



Salón internacional de la Piscina



SALON INTERNACIONAL DE LA PISCINA



SALÓ INTERNACIONAL DE LA PISCINA
INTERNATIONAL SWIMMING POOL EXHIBITION

1995

PISCINA




SALON INTERNACIONAL DE LA PISCINA




SALÓ INTERNACIONAL DE LA PISCINA
INTERNATIONAL SWIMMING POOL EXHIBITION

1997

PISCINA



SALON INTERNACIONAL DE LA PISCINA



SALÓ INTERNACIONAL DE LA PISCINA
INTERNATIONAL SWIMMING POOL EXHIBITION

1999

PISCINA



SALON INTERNACIONAL DE LA PISCINA



SALÓ INTERNACIONAL DE LA PISCINA
INTERNATIONAL SWIMMING POOL EXHIBITION

2001

PISCINA

Salón de la Piscina 2003



Porqué equipar sus piscinas con equipos AORA

- Ofrece a sus clientes mayores prestaciones.
- Se instala fácilmente ahorrando tiempo.
- Elimina riesgos de instalaciones empotradas.
- Incluye de serie hidromasaje y natación contracorriente.
- Perfecta integración estética en el vaso.
- Mejora su oferta diferenciándose de su competencia.

Ofrecer mayores prestaciones

- Recogida en superficie rápida (60.000 l/h) por rebosante, sin zonas muertas, sin tener que pescar hojas.



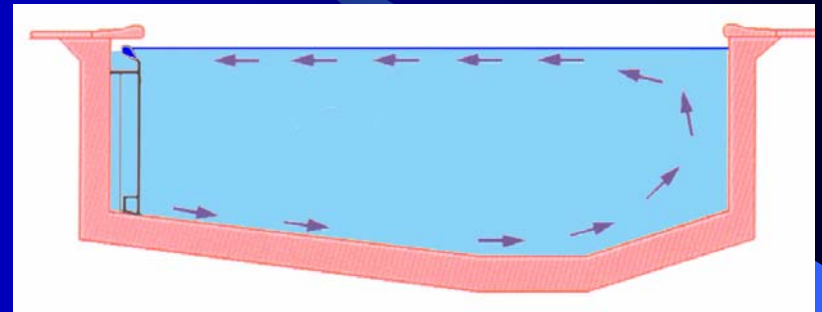
Ofrecer mayores prestaciones

- Limpieza simultánea y automática de fondo y superficie , con cebado automático de mangueras.



Ofrecer mayores prestaciones

- Retorno laminar a nivel del fondo (recirculación inversa)
- Reparto homogéneo de productos químicos.
- Mayor seguridad para los bañistas



Ofrecer mayores prestaciones

- Mayor calidad de agua , filtración a 6 micras y a baja presión (0,2 a 0,5 Kg/cm²)
- No se requieren floculantes para retener partículas visibles.



Ofrecer mayores prestaciones

- Alta autonomía entre limpiezas de filtros.
- Sistema de limpieza semi automático , sin llaves ni válvulas que manipular.
- Comodidad y sencillez en las tareas de mantenimiento.



Ofrecer mayores prestaciones

- Control de nivel automático .
- Preinstalación de calefacción.
- Preinstalación para dosificación externa.
- Vaciado total por bombeo.
- Nivel de agua máximo , mejor estética.
- Integración estética en gresite cerámico y liners de diferentes diseños.

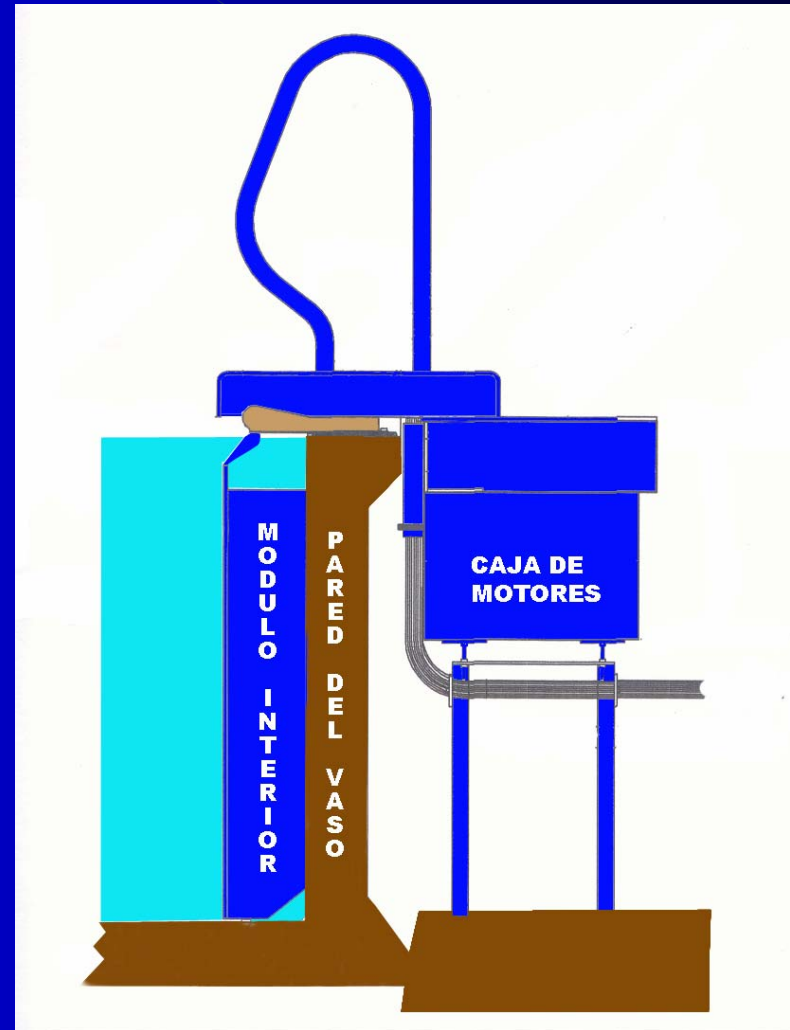
Ofrecer mayores prestaciones

- Hidromasaje de 60.000 l/h regulable en caudal.
- Natación contracorriente de 60.000 l/h regulable en caudal.

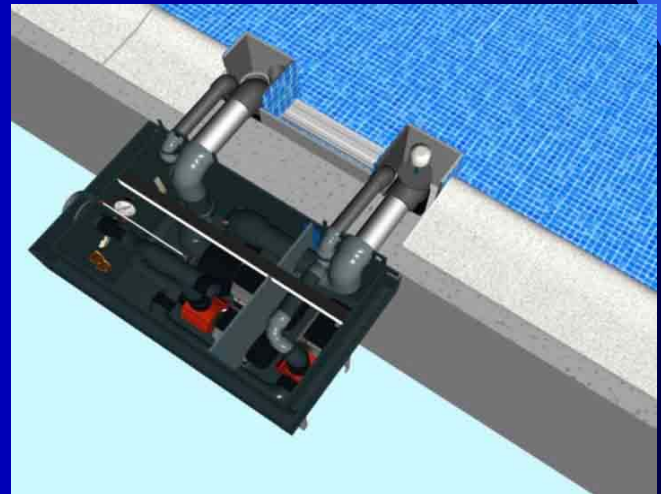
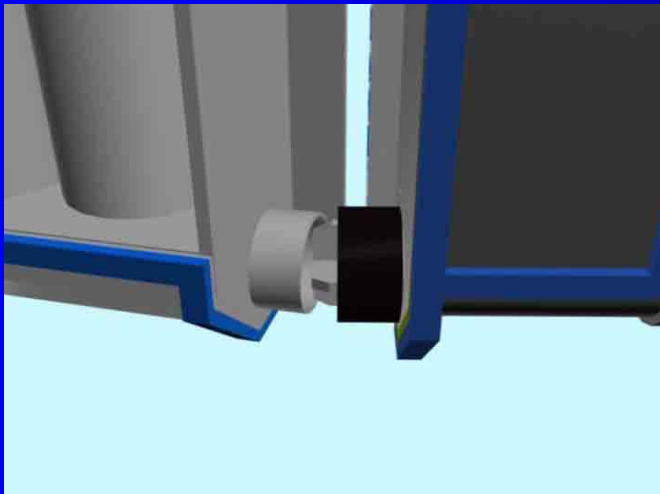
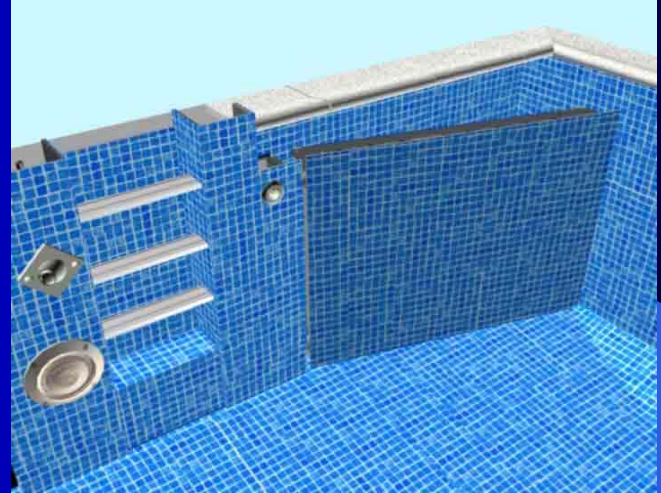


Se instala fácilmente .

- Equipo premontado en fábrica .
- Se instala sobrepuesto al vaso , sin realizar perforaciones.



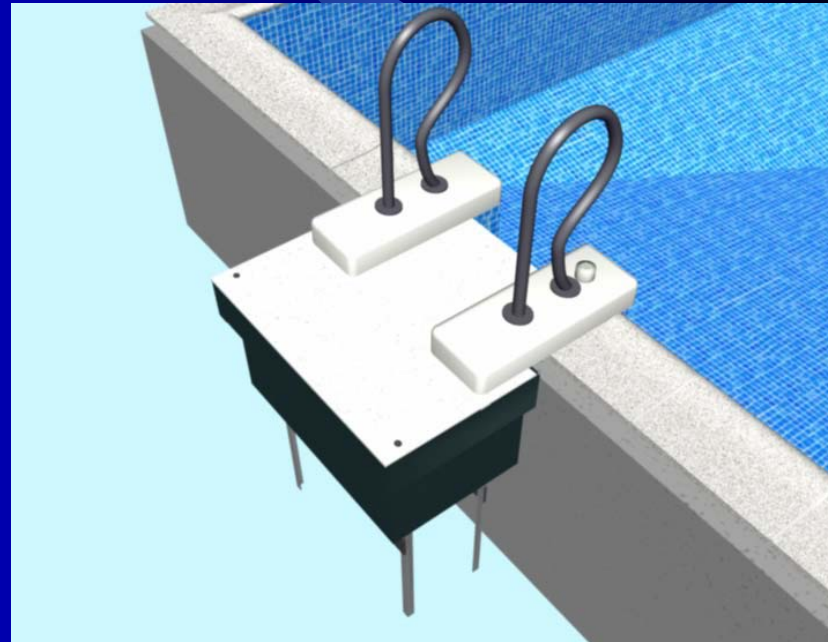
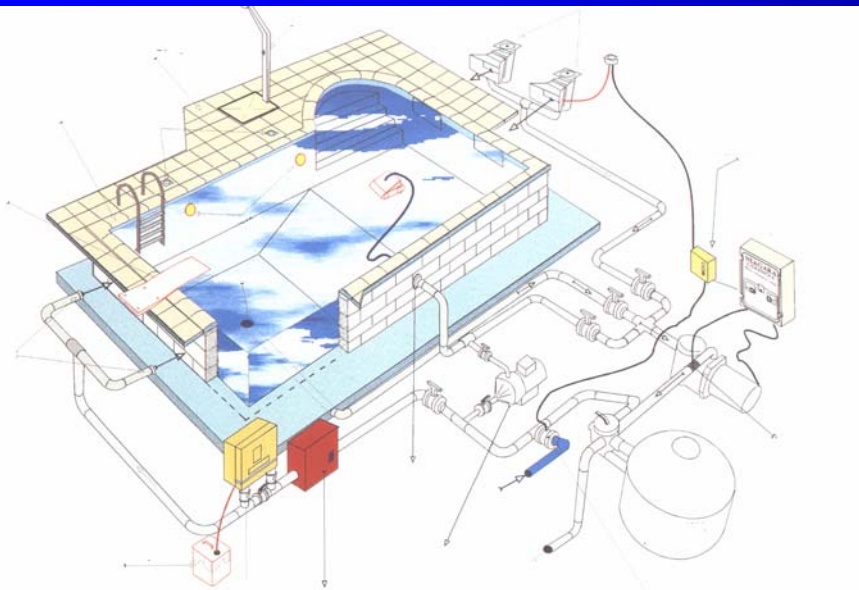
Se instala fácilmente



Se instala fácilmente



Elimina riesgos



Perfecta integración estética

- Módulos interiores bajo voladizo
- Caja motores enrasada
- Acabado estético de módulos en liner o preparados para gresite cerámico.



Piscinas privadas



Piscinas públicas :

