



Control de seguridad, alarma y  
reglador de nivel de líquido  
RT 280A, RT 281A

**Introducción**



El RT 280A y el 281A se utilizan principalmente como alarmas de nivel de líquido e interruptores de seguridad para prevenir niveles de líquido muy altos en los separadores de líquido. Además, el RT 280A y 281A se pueden utilizar como reguladores de nivel de líquido donde se permite una diferencia de nivel de líquido de hasta  $\pm 40$  mm. El RT 280A y 281A se utilizan como interruptores para asegurar el máximo nivel permitido de refrigerante en los evaporadores inundados, tanques con bomba ó separadores de líquido. Como regulador de nivel, el RT 280A y 281A mantienen un nivel medio constante en los evaporadores inundados, tanques con bomba y separadores de líquido.

**Materiales**

Juntas sin asbestos.

**Datos técnicos**

1. General

Refrigerantes  
 R 717 (NH<sub>3</sub>), R 22 y R 502  
 Otros refrigerantes  
 Consultar Danfoss

Rangos de trabajo para RT 280A  
 R 22 y R 717 (NH<sub>3</sub>): -50 → 0°C

Rangos de trabajo para RT 281A  
 R 22 y R 717 (NH<sub>3</sub>): -30 → +20°C

Diferencial de nivel de líquido  
 Con un nivel de líquido estable y con una media de variación máx. de 15 mm / min, la diferencia será aprox. 10 mm en aumento del nivel y aprox. 20 mm en disminución del nivel.  
 En condiciones de trabajo desfavorables, aprox. 20 mm en aumento y aprox. 60 mm en disminución.

Temperatura ambiente  
 -50 → +70°C

Interruptor  
 Inversor unipolar (SPDT),  
 código. **017-4030**

Homologaciones  
 Homologación CE según EN 60947-4, -1  
 EN 60947-5, -1  
 Cumple los requisitos de VDE 0660  
 (VDE: Verband Deutscher Elektrotechniker)

Contactos

Corriente alterna  
 AC1: 10 A, 400 V  
 AC3: 4 A, 400 V  
 AC15: 3 A, 400 V  
 Max. tiempo de corte AC 3 intensidad: 28 A

Corriente continua  
 DC13: 12 W, 220 V

Peso  
 2.0 kg

Protección  
 IP 66 a IEC 529.

2. Elemento de presión

Conexión de presión  
 G 3/8 A con  $\varnothing 6.5 / \varnothing 10$  mm manguito soldar

Máx. presión de trabajo  
 PB = 22 bar

Máx. presión de prueba  
 p' = 25 bar

3. Elemento termostático

Carga de adsorción  
 3 m tubo capilar  
 Máx. temperatura de bulbo permitida: +80°C

4. Bulbo con resistencia

10 W resistencia para 24 V c.c. ó c.a. La resistencia se debe energizar constantemente mientras el sistema está funcionando con un cable de conexión de 1.5 m.

**Pedidos**

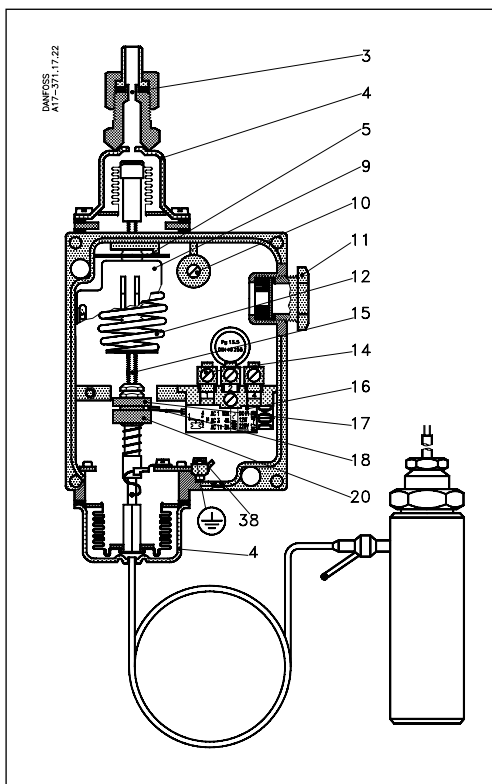
RT 280A código **017D004066**

RT 281A código **017D004666**

**Diseño**

**Funcionamiento**

- 3. Conexión de presión
- 4. Fuelles
- 5. Disco de ajuste
- 9. Escala
- 10. Lazo terminal
- 11. Entrada roscada Pg 13.5
- 12. Muelle
- 14. Terminales
- 15. Husillo
- 16. Interruptor (17-4030)
- 17. Guía superior
- 18. Brazo de contacto
- 20. Guía inferior
- 38. Terminal de tierra



Las unidades RT 280A / 281A están basadas en el RT 260A.

El elemento inferior es térmico y tiene un bulbo que se calienta eléctricamente.

Como norma, las unidades se utilizan principalmente para alarmas de nivel de líquido e interruptores de seguridad. En el diseño de las unidades, se ha puesto mayor énfasis en las funciones de seguridad.

En caso de fallo del elemento térmico, el compresor para y la inyección de líquido se corta. Sólo reiniciará cuando el fallo se ha rectificado.

Esto también se aplica en caso de pérdida de carga, por ejemplo si el tubo capilar ó elemento calefactor del bulbo está dañado, ó si la corriente en el elemento calefactor falla.

El elemento calefactor o señal de frío se comparan con la presión de referencia y entonces se convierte en un impulso eléctrico tipo on/off.

El principio de regulación está basado en la distinta disipación por conducción de calor entre las fases de refrigerante líquido y vapor.

**Nota:**

Si la temperatura de evaporación, ó referencia de presión, es mayor que la máxima del rango de regulación de temperatura, la unidad reaccionará como si el nivel de líquido en el contenedor fuese muy alto.

**Dimensiones y pesos**

