

GRUPOS DE PRESIÓN

Los grupos de presión hidroneumáticos (con presostatos):

Equipos para suministro o aumento de presión de agua limpia. Constan de una o varias bombas verticales u horizontales, idénticas, montadas sobre una bancada común, y un cuadro de control, protección y mando de los motores y control del grupo.

Los Grupos de Presión ELIAS se suministran completos, premontados y probados, con colector de descarga, válvulas de aislamiento, una por bomba, válvula de corte en presostatos, manómetro, presostatos.

Para un funcionamiento correcto hay que instalar un depósito de membrana ó galvanizado con inyectores, adecuado al grupo. El volumen del tanque figura en nuestras tablas o puede calcularse como se indica en este catálogo.

Funcionamiento:

Al existir una demanda, el agua sale del depósito acumulador, si la demanda prosigue baja la presión y se conecta la primera bomba. Cuando aumenta la demanda, se conectarán más bombas hasta que el caudal de las bombas cubra la demanda.

Cuando baja el consumo de agua, aumenta la presión hasta llegar a la presión de desconexión y van desconectándose las bombas según el consumo disminuye. Los Grupos de Presión ELIAS están diseñados para el funcionamiento alternado de todas las bombas, lo que permite un funcionamiento fiable del grupo.

Equipamiento:

Bombas multietapa horizontales o verticales.

*Colector de envío o Impulsión en acero galvanizado.

*Colector de Aspiración (bajo demanda) en acero galvanizado.

Bancada común con soporte para cuadro eléctrico para grupos de dos bombas o más.

Válvula de corte para cada bomba en impulsión.

Presostatos prerregulados.

Manómetro con válvula de cierre.

Accesorios de conexión.

*BAJO DEMANDA EN ACERO INOXIDABLE.

Conjunto Eléctrico Electrónico

- Grupo Simple Trifásico o Monofásico:

- Relé de sobrecarga regulable de 1 á 13 Amp
- Protección por falta de fase
- Seccionador con fusibles
- Contactor de potencia
- Selector MAN ó AUT
- Pilotos de tensión, marcha, falta de agua (deben colocarse sondas de MAX-MIN) y Sobrecarga
- Pulsador de rearme de alarmas (RESET)
- Todos los elementos de mando á 12 v.c.c. para mayor seguridad
- Prensaestopas de alta protección
- Protección IP-56
- Temperatura de trabajo -10 +55 °C

PRESSURE SETS

Hydropneumatic pressure sets (with pressure switches):

Equipment for the supply or pressure increase of clean water. They are made up of one or several vertical or horizontal pumps, identical, assembled on a common base-plate and a control panel, protection and command of the motors and control of the set.

ELIAS Booster Sets are supplied complete, pre-assembled and tested with discharge collector, insulation valves, one per pump, shutdown valve on pressure switches, pressure gauge, pressure switches.

For correct operation a membrane or galvanised tank with injectors and adequate for the set, should be installed. The tank volume figures on our charts or can be calculated as is indicated in this catalogue.

Operation:

When demand exists, the water leaves the accumulator tank, if demand continues the pressure drops and the first pump is connected. When demand increases, more pumps will be connected until the flow of the pumps covers the demand.

When water consumption drops, the pressure rises until reaching disconnection pressure and the pumps gradually disconnect themselves according to the flow decrease. ELIAS Booster Sets are designed for the alternate working of all the pumps, which allows for a reliable operation of the set.

Equipment:

Horizontal or vertical multistage pumps

*Galvanised steel discharge collector

*Galvanised steel suction collector (on demand)

Common base-plate with support for electric panel for sets of two or more pumps.

Shut-down valve for each pump on the discharge

Pre-regulated pressure switches

Pressure gauge with stop valve

Connection accessories

* ON DEMAND, IN STAINLESS STEEL.

Electric Electronic Set

- Single Three-phase or Single-phase Set:

- Overload relay that can be regulated from 1 to 13 Amps
- Protection for lack of a phase
- Divider with fuses
- Power contactor
- MAN or AUT switch
- Pilot lights for tension, On/Off, lack of water (MAX-MIN probes should be installed) and Overload
- Alarm RESET button
- All control elements at 12 v.c.c. for greater safety
- High protection gland
- IP-56 protection
- Working temperature -10 + 55°C

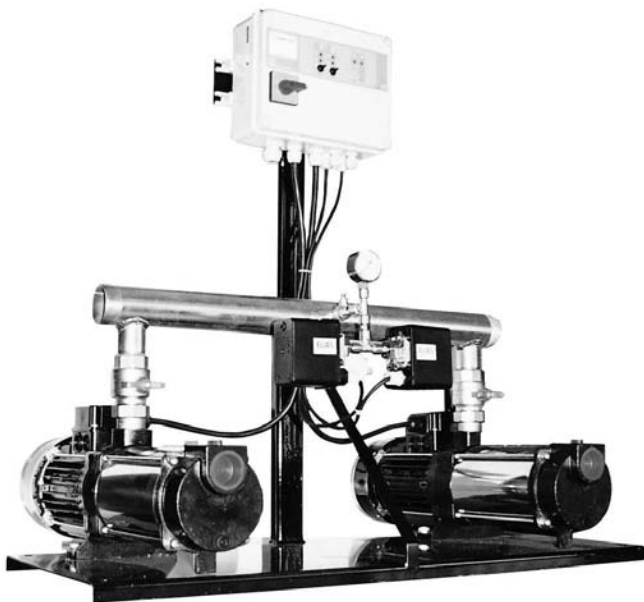
- Grupos Múltiples: dos o más bombas

- Con alternancia automática, cada puesta en marcha entra en funcionamiento una bomba diferente.
- Conmutación automática de las bombas en caso de avería o desactivación de una de ellas.
- Relé electrónico de sobrecarga, regulable de 1 a 13 Amp
- Protección por falta de fase
- Interruptor general de corte en carga
- Seccionador con fusibles calibrados
- Contactores de potencia
- Selector MAN ó AUT por bomba
- Pilotos de tensión, falta de agua (deben instalarse sondas
- Pilotos de MARCHA y SOBRECARGA por bomba
- Pulsador de rearme de alarmas de sobrecarga (RESET)
- Todos los elementos de mando a 12 v.c.c. para mayor seguridad
- Prensaestopas de alta protección
- Protección IP-56
- Temperatura de trabajo -10 + 55 °C

CONJUNTO ACUMULADOR:

- Calderín de membrana precargado, o calderín galvanizado con su correspondiente inyector de aire, uno por bomba.

Los PRESOSTATOS se ajustan en fábrica, de acuerdo con los límites de seguridad de la presión de funcionamiento. Los Grupos salen pre-regulados de nuestra Fábrica y los parámetros de regulación de cada presostato está indicado en cada uno de ellos y en la documentación del grupo.



OTRAS OPCIONES:

- Grupos con bombas Centrífugas Normalizadas S/DIN
- Grupos con bombas Centrífugas en Acero Inoxidable

BAJO DEMANDA PODEMOS MONTAR GRUPOS DE PRESION CON OTRAS BOMBAS DE NUESTRO CATALOGO.

- Multiple Sets: two or more pumps

- With automatic alternancy, on each start-up a different pump starts to work
- Automatic commutation of the pumps in case of a breakdown or deactivation of one of them
- Electronic overload relay, which can be regulated from 1 to 13 Amps (per pump)
- Protection for lack of a phase
- General cut-off switch
- Divider with calibrated fuses
- Power contactors
- MAN or AUT switch per pump
- Pilot lights for tension, lack of water (MAX-MIN probes
- ON/OFF and OVERLOAD pilot lights per pump
- Overload alarm RESET button
- All control elements at 12 v.c.c. for greater safety
- High protection gland
- IP-56 protection
- Working temperature -10 + 55°C

ACCUMULATOR SET:

- Pre-charged membrane tank, or galvanised tank with the corresponding injector, one per pump.

The pressure switches are adjusted in the factory, in accordance to the safety limits of the working pressure. The Sets leave our Factory pre-regulated and the parameters for the regulation of each pressure switch are indicated on each and every one of them and on the documentation



OTHER OPTIONS:

- Sets with Normalised Centrifugal pumps as per DIN 24255
- Sets with Centrifugal pumps in Stainless Steel as per DIN

ON DEMAND WE CAN ASSEMBLE BOOSTER SETS WITH OTHER PUMPS FROM OUR CATALOGUE.