



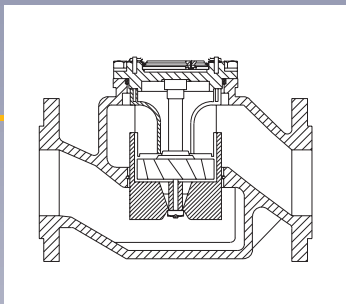
# CONTAZARA

## CONTADORES INTELIGENTES

## CZWS



Los Contadores Inteligentes de Gran calibre tienen 3 características esenciales:



### ● PRECISIÓN

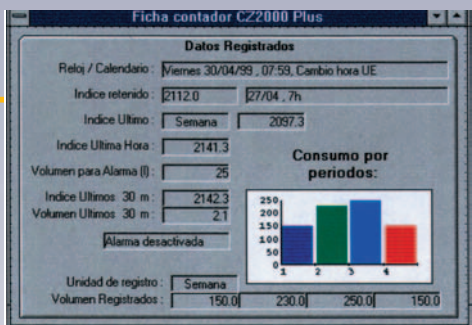
**Medición exacta del consumo: CLASE C.**

- Mínima pérdida de carga.
- Mantiene sus prestaciones: fiabilidad permanente.
- Preciso a pequeños caudales.

### ● INFORMACIÓN

**Eficaz para facturación y control:**

- Tiempos de uso y datos de la última lectura.
- Memoriza el consumo en una fecha y hora programados a voluntad.
- Memoriza el consumo de las últimas 4 semanas, meses, bimestres o trimestres.
- Disponibles con prestaciones **PLUS**, **HISTOMETER** y **TIMER**. (Ver ficha adjunta)



Punto de lectura exterior.

### ● COMUNICACIÓN

**Su capacidad de comunicación nos permite una lectura rápida, fiable y a distancia sin necesidad de alimentación eléctrica.**

- Lectura de toda la información desde un punto exterior al contador.
- Compatible y abierto a cualquier sistema de comunicación actual y futuro.

# SERIE WS

# GRANDES CALIBRES

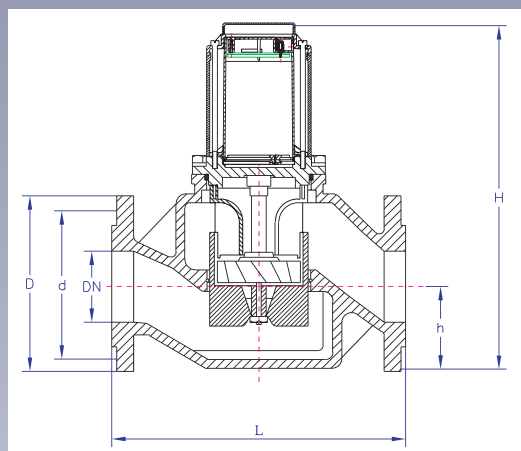


# CARACTERÍSTICAS TÉCNICAS Y MODELOS

Productos Homologados y Patentados.  
Todos los modelos son Clase C.

CARACTERÍSTICAS	Unidad	CZ50 WS	CZ65 WS	CZ80 WS	CZ100 WS
Calibre nominal	mm	50	65	80	100
Caudal máximo (Q <sub>máx</sub> )	m <sup>3</sup> /hora	30	50	80	120
Caudal nominal (Q <sub>n</sub> )	m <sup>3</sup> /hora	15	25	40	60
Caudal de transición (Q <sub>t</sub> )	l/hora	225	375	600	900
Caudal mínimo (Q <sub>mín</sub> )	l/hora	90	150	240	360
Presión de servicio	bar	16	16	16	16
Pérdida carga	bar	0.4	0.4	0.4	0.4
Lectura mínima indicada	litros	0.5	1	1	2

# DIMENSIONES



MODELO	L mm	h mm	H mm	d mm	D mm	DN mm
CZ50 WS	300	73	300	125	165	50
CZ65 WS	300	85	355	145	185	65
CZ80 WS	350	95	360	160	210	80
CZ100 WS	350	105	365	180	220	100

- Longitudes según ISO4064.
- Mantenimiento: Sustitución del contador sin quitar el cuerpo de la tubería.

La empresa se reserva el derecho a modificar sin previo aviso las especificaciones y/o características contenidas en el presente documento.