

CONTAZARA

CONTADORES INTELIGENTES

CZWP

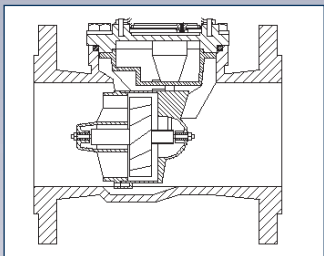


Los Contadores Inteligentes de Gran calibre de la serie WP tienen 3 características esenciales:

• PRECISIÓN

**Medición exacta del consumo:
CLASE B.**

- Mínima pérdida de carga.
- Fiabilidad permanente.
- Preciso en todo su rango de caudales.
- Resistente a regímenes de trabajo permanentemente altos.



• COMUNICACIÓN

Sin alimentación eléctrica.

- Lectura de toda la información desde un punto exterior al contador.
- Lectura rápida y libre de errores.
- Compatible y abierto a cualquier soporte de comunicación (Teléfono, G.S.M., etc.).
- Sin mantenimiento.
- No precisa elementos concentradores o auxiliares.
- Transmisión digital estándar.



• INFORMACIÓN

Eficaz para facturación y control:

- Tiempos de uso y datos última lectura.
- Memoriza el consumo de las últimas horas.

Los 4 últimos meses.

Los 4 últimos bimestres

Los 4 últimos trimestres

Los 4 últimas semanas.

- Memoriza el consumo en una fecha y hora programados a voluntad.
- Alarma por exceso de caudal (configurable).
- Disponible con prestaciones **PLUS**, **HISTOMETER** y **TIMER**. (Ver ficha adjunta)



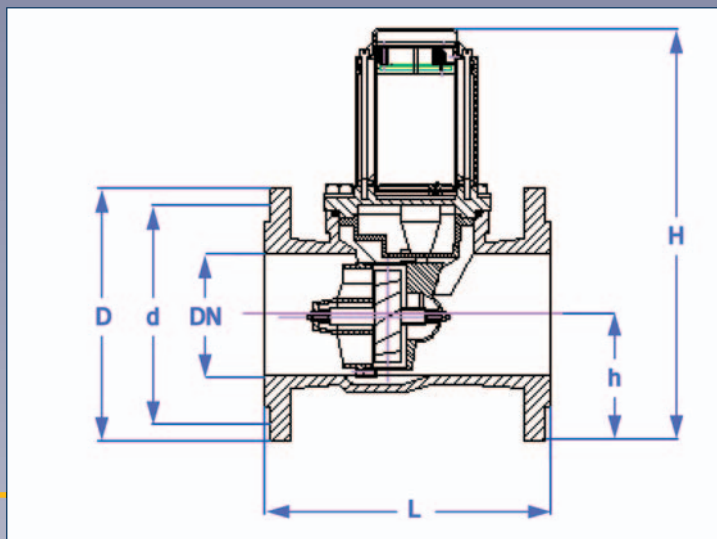
SERIE WP

GRANDES CALIBRES

CARACTERÍSTICAS TÉCNICAS Y MODELOS

Productos Homologados y Patentados. Todos los modelos son Clase B.

CARACTERÍSTICAS	Unidad	CZ50WP	CZ65WP	CZ80WP	CZ100WP	CZ125WP	CZ150WP	CZ200WP	CZ250WP
Calibre	mm	50	65	80	100	125	150	200	250
Caudal nominal (Qn)	m³/hora	15	25	40	60	100	150	250	400
Caudal máximo (Qmax.)	m³/hora	30	50	80	120	200	300	500	800
Caudal de transición (Qt)	l/hora	3.000	5.000	8.000	12.000	20.000	30.000	50.000	80.000
Caudal mínimo (Qmin)	l/hora	450	750	1.200	1.800	3.000	4.500	7.000	12.000
Presión de servicio	bar	16	16	16	16	16	16	16	16
Lectura mínima indicada	litros	2	2	5	10	10	10	20	20



DIMENSIONES

MODELO	L mm	h mm	H mm	d mm	D mm	DN mm
CZ50WP	200	72	320	125	165	50
CZ65WP	200	83	330	145	185	65
CZ80WP	225(200)	95	340	160	210	80
CZ100WP	250	105	355	180	220	100
CZ125WP	250	120	370	210	250	125
CZ150WP	300	135	445	240	285	150
CZ200WP	350	160	470	295	340	200
CZ250WP	450	193	510	350	395	250

- Longitudes según ISO4064.
- Mantenimiento: Sustitución del contador sin quitar el cuerpo de la tubería.

La empresa se reserva el derecho a modificar sin previo aviso las especificaciones y/o características contenidas en el presente documento.