



# CONTAZARA



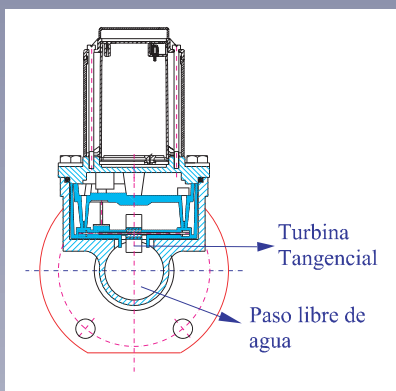
## CONTADORES INTELIGENTES DE RIEGO

El contador Inteligente de Riego tiene 3 características esenciales:

### ● PRECISIÓN

Medición exacta del consumo de agua Clase B.

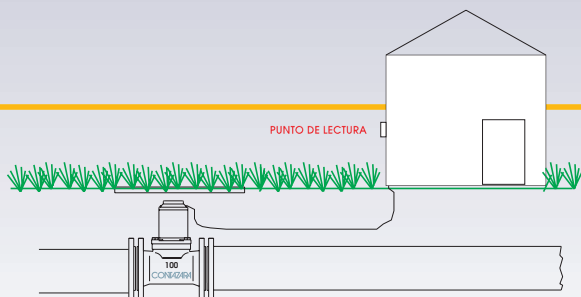
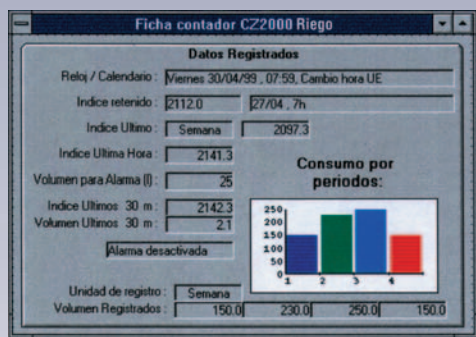
- Diseño especial autolimpiante: no necesita filtro.
- Paso de agua libre: sin pérdida de carga.
- No se puede obstruir: sin mantenimiento.
- Robusto y flexible: resistente a picos de caudal.
- Mantiene sus prestaciones: fiabilidad permanente.



### ● INFORMACIÓN

Necesaria para hacer una gestión eficaz:

- Conocimiento constante de cómo se está produciendo el riego.
- El agricultor: controla, detecta fugas e incidencias.
- La Comunidad de Regantes: da servicio activo a sus asociados.
- Control de la red: almacena tiempos de consumo normal, de inactividad y de fugas.
- El propio contador almacena toda la información: sin elementos exteriores, **ni suministro eléctrico**.
- Disponible con prestaciones **PLUS**, **HISTOMETER** y **TIMER**.  
(Ver ficha adjunta)



### ● COMUNICACIÓN

Garantiza una lectura automática libre de error.

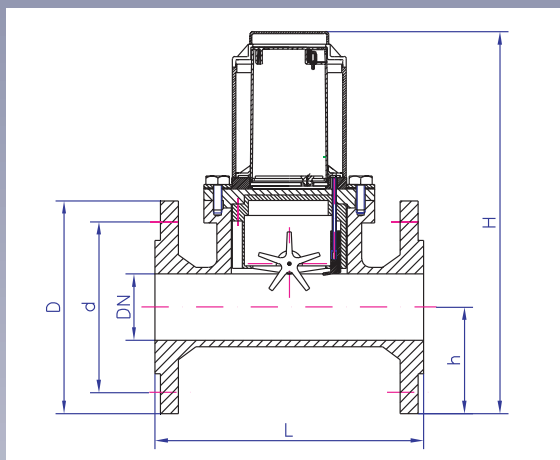
- Lectura de toda la información desde un punto exterior al contador.
- Rápida y fiable: para tomar decisiones basadas en datos reales.
- Compatible y abierto a cualquier sistema de transmisión.
- Facilita la gestión de la información: mejor servicio.



# CARACTERÍSTICAS TÉCNICAS Y MODELOS

Productos Homologados y Patentados.  
Todos los modelos son Clase B.

CARACTERÍSTICAS	Unidad	CZ50WI	CZ65WI	CZ80WI	CZ100WI	CZ125WI	CZ150WI	CZ200WI
Calibre	mm	50	65	80	100	125	150	200
Caudal nominal (Qn)	m <sup>3</sup> /hora	50	60	75	150	175	250	400
Caudal máximo (Qmáx)	m <sup>3</sup> /hora	100	120	150	300	350	500	800
Caudal de transición (Qt)	l/hora	10.000	12.000	15.000	30.000	35.000	50.000	80.000
Caudal mínimo (Qmín)	l/hora	1.500	1.800	2.250	4.500	5.250	7.500	12.000
Presión de servicio	bar	16	16	16	16	16	16	16
Lectura mínima indicada	litros	5	5	10	10	20	20	20



## DIMENSIONES

MODELO	Qmáx (m <sup>3</sup> /h)	L mm	h mm	H mm	d mm	D mm	DN mm
CZ50WI	100	200	72	320	125	165	50
CZ65 WI	120	200	85	340	145	185	65
CZ80 WI	150	200-225	95	350	160	200	80
CZ100 WI	300	250	105	360	180	220	100
CZ125 WI	350	250	120	375	210	250	125
CZ150 WI	500	300	135	390	240	285	150
CZ200 WI	800	350	160	415	295	340	200

- Longitudes según ISO4064.
- Mantenimiento: Sustitución del contador sin quitar el cuerpo de la tubería.

La empresa se reserva el derecho a modificar sin previo aviso las especificaciones y/o características contenidas en el presente documento.