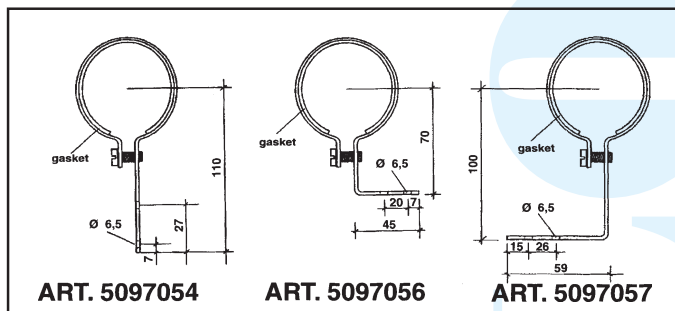


SERIE 1232



IP67

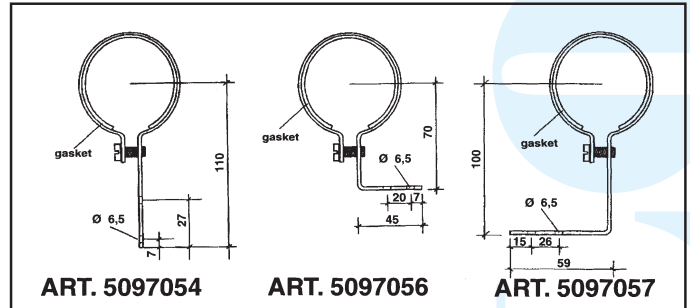
N.B. Los soportes se han de pedir por separado

Estándar a.c. 50/60 Hz. Voltajes especiales y d.c. bajo pedido



Tipo lámpara	Potencia (W)	Volt a.c.	Flujo luminoso (lm)	Diámetro tubo (mm) Tipo tubo	Longitud con reactancia incorporada (mm)	Tipo de reactancia	Referencia lámpara con reactancia incorporada	Referencia lámpara con reactancia separada	Longitud con reactancia separada (mm)	Referencia reactancia separada
Dulux	5	24	250	70 Acrílico	375	Electrónica	123262010	123260019	221	1235204
Dulux	5	230	250	70 Acrílico	375	Electrónica	123265010	123260019	221	1235504
Dulux	5	230	250	70 Acrílico	335	Elec/mec.	123265010 M	123260019	221	1235504 M
Dulux	7	24	400	70 Acrílico	405	Electrónica	123242010	123240019	251	1237204
Dulux	7	230	400	70 Acrílico	405	Electrónica	123245010	123240019	251	1237504
Dulux	7	230	400	70 Acrílico	365	Elec/mec.	123245010 M	123240019	251	1235504 M
Dulux	9	24	600	70 Acrílico	435	Electrónica	123272010	123270019	281	1239204
Dulux	9	230	600	70 Acrílico	435	Electrónica	123275010	123270019	281	1239504
Dulux	9	230	600	70 Acrílico	395	Elec/mec.	123275010 M	123270019	281	1235504 M
Dulux	11	24	900	70 Acrílico	505	Electrónica	123212010	123210019	351	1231204
Dulux	11	230	900	70 Acrílico	505	Electrónica	123215010	123210019	351	1231504
Dulux	11	230	900	70 Acrílico	465	Elec/mec.	123215010 M	123210019	351	1235504 M
Dulux	18	24	1200	70 Acrílico	512	Electrónica	123252010	123250019	343	1236204
Dulux	18	230	1200	70 Acrílico	512	Electrónica	123255010	123250019	343	1236504
Dulux	18	230	1200	70 Acrílico	536	Elec/mec.	123255010 M	123250019	343	1236504 KM
Dulux	24	24	1800	70 Acrílico	612	Electrónica	123282010	123280019	443	1232204
Dulux	24	230	1800	70 Acrílico	612	Electrónica	123285010	123280019	443	1232504
Dulux	24	230	1800	70 Acrílico	636	Elec/mec.	123285010 M	123280019	443	1236504 KM
Dulux	36	24	2900	70 Acrílico	707	Electrónica	123232010	123230019	538	1233204
Dulux	36	230	2900	70 Acrílico	707	Electrónica	123235010	123230019	538	1233504
Dulux	36	230	2900	70 Acrílico	731	Elec/mec.	123235010 M	123230019	538	1233504 KM
Dulux	55	24	4800	70 Acrílico	863	Electrónica	123292010	123290019	658	1238204
Dulux	55	230	4800	70 Acrílico	825	Electrónica	123295010	123290019	658	1238504
Linear	18	24	1300	70 Acrílico	898	Electrónica	123252010 L	123250019 L	733	1236204
Linear	18	230	1300	70 Acrílico	898	Electrónica	123255010 L	123250019 L	733	1236504 L
Linear	18	230	1300	70 Acrílico	918	Elec/mec.	123255010 LM	123250019 L	733	1236504 KM
Linear	30	24	2350	70 Acrílico	1203	Electrónica	123222010 L	123220019 L	1038	1234204
Linear	30	230	2350	70 Acrílico	1203	Electrónica	123225010 L	123220019 L	1038	1234504 L
Linear	30	230	2350	70 Acrílico	1223	Elec/mec.	123225010 LM	123220019 L	1038	1234504 KM
Linear	36	24	3250	70 Acrílico	1510	Electrónica	123232010 L	123230019 L	1343	1233204
Linear	36	230	3250	70 Acrílico	1510	Electrónica	123235010 L	123230019 L	1343	1233504 L
Linear	36	230	3250	70 Acrílico	1510	Elec/mec.	123235010 LM	123230019 L	1343	1233504 KM
Linear	58	24	5000	70 Acrílico	1846	Electrónica	123202010 L	123200019 L	1643	1238204
Linear	58	230	5000	70 Acrílico	1808	Electrónica	123205010 L	123200009 L	1643	1238504 L
Linear	58	230	5000	70 Acrílico	1808	Elec/mec.	123205010 LM	123200009 L	1643	1238504 KM

SERIE 1235



IP67

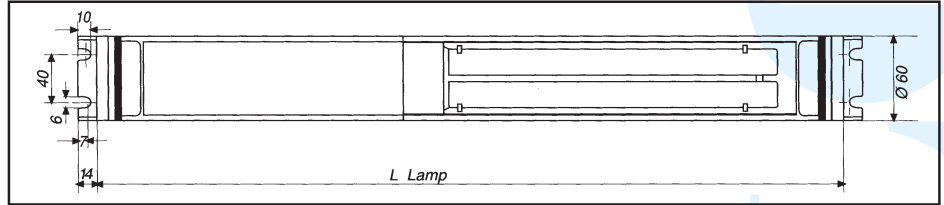
N.B. Los soportes se han de pedir por separado

Estándar a.c. 50/60 Hz. Voltajes especiales y d.c. bajo pedido



Tipo lámpara	Potencia (W)	Volt a.c.	Flujo luminoso (lm)	Diámetro tubo (mm) Tipo tubo	Longitud con reactancia incorporada (mm)	Tipo de reactancia	Referencia lámpara con reactancia incorporada	Referencia lámpara con reactancia separada	Longitud con reactancia separada (mm)	Referencia reactancia separada
Dulux	5	24	250	70 cristal borosilicato	375	Electrónica	123562010	123560019	221	1235204
Dulux	5	230	250	70 cristal borosilicato	375	Electrónica	123565010	123560019	221	1235504
Dulux	5	230	250	70 cristal borosilicato	335	Elec/mec.	123565010 M	123560019	221	1235504 M
Dulux	7	24	400	70 cristal borosilicato	405	Electrónica	123542010	123540019	251	1237204
Dulux	7	230	400	70 cristal borosilicato	405	Electrónica	123545010	123540019	251	1237504
Dulux	7	230	400	70 cristal borosilicato	365	Elec/mec.	123545010 M	123540019	251	1235504 M
Dulux	9	24	600	70 cristal borosilicato	435	Electrónica	123572010	123570019	281	1239204
Dulux	9	230	600	70 cristal borosilicato	435	Electrónica	123575010	123570019	281	1239504
Dulux	9	230	600	70 cristal borosilicato	395	Elec/mec.	123575010 M	123570019	281	1235504 M
Dulux	11	24	900	70 cristal borosilicato	505	Electrónica	123512010	123510019	351	1231204
Dulux	11	230	900	70 cristal borosilicato	505	Electrónica	123515010	123510019	351	1231504
Dulux	11	230	900	70 cristal borosilicato	465	Elec/mec.	123215010 M	123510019	351	1235504 M
Dulux	18	24	1200	70 cristal borosilicato	512	Electrónica	123552010	123550019	343	1236204
Dulux	18	230	1200	70 cristal borosilicato	512	Electrónica	123555010	123550019	343	1236504
Dulux	18	230	1200	70 cristal borosilicato	536	Elec/mec.	123555010 M	123550019	343	1236504 KM
Dulux	24	24	1800	70 cristal borosilicato	612	Electrónica	123582010	123580019	443	1232204
Dulux	24	230	1800	70 cristal borosilicato	612	Electrónica	123585010	123580019	443	1232504
Dulux	24	230	1800	70 cristal borosilicato	636	Elec/mec.	123585010 M	123580019	443	1236504 KM
Dulux	36	24	2900	70 cristal borosilicato	707	Electrónica	123532010	123530019	538	1233204
Dulux	36	230	2900	70 cristal borosilicato	707	Electrónica	123535010	123530019	538	1233504
Dulux	36	230	2900	70 cristal borosilicato	731	Elec/mec.	123535010 M	123530019	538	1233504 KM
Dulux	55	24	4800	70 cristal borosilicato	863	Electrónica	123592010	123590019	658	1238204
Dulux	55	230	4800	70 cristal borosilicato	825	Electrónica	123595010	123590019	658	1238504
Linear	18	24	1300	70 cristal borosilicato	898	Electrónica	123552010 L	123550019 L	733	1236204
Linear	18	230	1300	70 cristal borosilicato	898	Electrónica	123555010 L	123550019 L	733	1236504 L
Linear	18	230	1300	70 cristal borosilicato	918	Elec/mec.	123555010 LM	123550019 L	733	1236504 KM
Linear	30	24	2350	70 cristal borosilicato	1203	Electrónica	123522010 L	123520019 L	1038	1234204
Linear	30	230	2350	70 cristal borosilicato	1203	Electrónica	123525010 L	123520019 L	1038	1234504 L
Linear	30	230	2350	70 cristal borosilicato	1223	Elec/mec.	123525010 LM	123520019 L	1038	1234504 KM
Linear	36	24	3250	70 cristal borosilicato	1510	Electrónica	123532010 L	123530019 L	1343	1233204
Linear	36	230	3250	70 cristal borosilicato	1510	Electrónica	123535010 L	123530019 L	1343	1233504 L
Linear	36	230	3250	70 cristal borosilicato	1510	Elec/mec.	123535010 LM	123530019 L	1343	1233504 KM
Linear	58	24	5000	70 cristal borosilicato	1846	Electrónica	123502010 L	123500019 L	1643	1238204
Linear	58	230	5000	70 cristal borosilicato	1808	Electrónica	123505010 L	123500019 L	1643	1238504 L
Linear	58	230	5000	70 cristal borosilicato	1808	Elec/mec.	123505010 LM	123500019 L	1643	1238504 KM

SERIE 1233



IP67

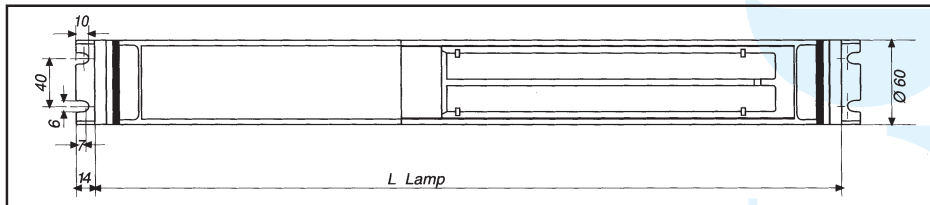
N.B. Los soportes se han de pedir por separado

Estándar a.c. 50/60 Hz. Voltajes especiales y d.c. bajo pedido



Tipo lámpara	Potencia (W)	Volt a.c.	Flujo luminoso (lm)	Diámetro tubo (mm) Tipo tubo	Longitud con reactancia incorporada (mm)	Tipo de reactancia	Referencia lámpara con reactancia incorporada	Referencia lámpara con reactancia separada	Longitud con reactancia separada (mm)	Referencia reactancia separada
Dulux	5	24	250	60 Acrílico	365	Electrónica	123362010	123360019	211	1235204
Dulux	5	230	250	60 Acrílico	365	Electrónica	123365010	123360019	211	1235504
Dulux	5	230	250	60 Acrílico	365	Elec/mec.	123365010 M	123360019	211	1235504 M
Dulux	7	24	400	60 Acrílico	395	Electrónica	123342010	123340019	241	1237204
Dulux	7	230	400	60 Acrílico	395	Electrónica	123345010	123340019	241	1237504
Dulux	7	230	400	60 Acrílico	395	Elec/mec.	123345010 M	123340019	241	1235504 M
Dulux	9	24	600	60 Acrílico	425	Electrónica	123372010	123370019	271	1239204
Dulux	9	230	600	60 Acrílico	425	Electrónica	123375010	123370019	271	1239504
Dulux	9	230	600	60 Acrílico	425	Elec/mec.	123375010 M	123370019	271	1235504 M
Dulux	11	24	900	60 Acrílico	495	Electrónica	123312010	123310019	341	1231204
Dulux	11	230	900	60 Acrílico	495	Electrónica	123315010	123310019	341	1231504
Dulux	11	230	900	60 Acrílico	495	Elec/mec.	123315010 M	123310019	341	1235504 M
Dulux	18	24	1200	60 Acrílico	502	Electrónica	123352010	123350019	333	1236204
Dulux	18	230	1200	60 Acrílico	502	Electrónica	123355010	123350019	333	1236504
Dulux	18	230	1200	60 Acrílico	526	Elec/mec.	123355010 M	123350019	333	1236504 KM
Dulux	24	24	1800	60 Acrílico	602	Electrónica	123382010	123380019	433	1232204
Dulux	24	230	1800	60 Acrílico	602	Electrónica	123385010	123380019	433	1232504
Dulux	24	230	1800	60 Acrílico	626	Elec/mec.	123385010 M	123380019	433	1236504 KM
Dulux	36	24	2900	60 Acrílico	697	Electrónica	123332010	123330019	528	1233204
Dulux	36	230	2900	60 Acrílico	697	Electrónica	123335010	123330019	528	1233504
Dulux	36	230	2900	60 Acrílico	721	Elec/mec.	123335010 M	123330019	528	1233504 KM
Dulux	55	24	4800	60 Acrílico	853	Electrónica	123392010	123390019	648	1238204
Dulux	55	230	4800	60 Acrílico	815	Electrónica	123395010	123390019	648	1238504
Linear	18	24	1300	60 Acrílico	888	Electrónica	123352010 L	123350019 L	723	1236204
Linear	18	230	1300	60 Acrílico	888	Electrónica	123355010 L	123350019 L	723	1236504 L
Linear	18	230	1300	60 Acrílico	908	Elec/mec.	123355010 LM	123350019 L	723	1236504 KM
Linear	30	24	2350	60 Acrílico	1193	Electrónica	123322010 L	123320019 L	1028	1234204
Linear	30	230	2350	60 Acrílico	1193	Electrónica	123325010 L	123320019 L	1028	1234504 L
Linear	30	230	2350	60 Acrílico	1213	Elec/mec.	123325010 LM	123320019 L	1028	1234504 KM
Linear	36	24	3250	60 Acrílico	1500	Electrónica	123332010 L	123330019 L	1333	1233204
Linear	36	230	3250	60 Acrílico	1500	Electrónica	123335010 L	123330019 L	1333	1233504 L
Linear	36	230	3250	60 Acrílico	1500	Elec/mec.	123335010 LM	123330019 L	1343	1233504 KM
Linear	58	24	5000	60 Acrílico	1836	Electrónica	123302010 L	123300019 L	1633	1238204
Linear	58	230	5000	60 Acrílico	1798	Electrónica	123305010 L	123300019 L	1633	1238504 L
Linear	58	230	5000	60 Acrílico	1858	Elec/mec.	123305010 LM	123300019 L	1633	1238504 KM

SERIE 1236



IP67

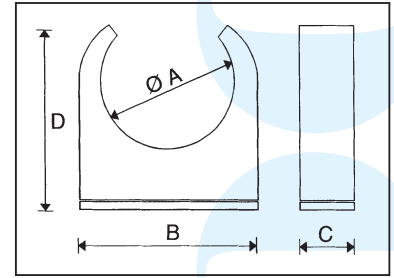
N.B. Los soportes se han de pedir por separado

Estándar a.c. 50/60 Hz. Voltajes especiales y d.c. bajo pedido



Tipo lámpara	Potencia (W)	Volt a.c.	Flujo luminoso (lm)	Diámetro tubo (mm) Tipo tubo	Longitud con reactancia incorporada (mm)	Tipo de reactancia	Referencia lámpara con reactancia incorporada	Referencia lámpara con reactancia separada	Longitud con reactancia separada (mm)	Referencia reactancia separada
Dulux	5	24	250	60 cristal borosilicato	365	Electrónica	123662010	123660019	211	1235204
Dulux	5	230	250	60 cristal borosilicato	365	Electrónica	123665010	123660019	211	1235504
Dulux	5	230	250	60 cristal borosilicato	365	Elec/mec.	123665010 M	123660019	211	1235504 M
Dulux	7	24	400	60 cristal borosilicato	395	Electrónica	123642010	123640019	241	1237204
Dulux	7	230	400	60 cristal borosilicato	395	Electrónica	123645010	123640019	241	1237504
Dulux	7	230	400	60 cristal borosilicato	395	Elec/mec.	123645010 M	123640019	241	1235504 M
Dulux	9	24	600	60 cristal borosilicato	425	Electrónica	123672010	123670019	271	1239204
Dulux	9	230	600	60 cristal borosilicato	425	Electrónica	123675010	123670019	271	1239504
Dulux	9	230	600	60 cristal borosilicato	425	Elec/mec.	123675010 M	123670019	271	1235504 M
Dulux	11	24	900	60 cristal borosilicato	495	Electrónica	123612010	123610019	341	1231204
Dulux	11	230	900	60 cristal borosilicato	495	Electrónica	123615010	123610019	341	1231504
Dulux	11	230	900	60 cristal borosilicato	495	Elec/mec.	123615010 M	123610019	341	1235504 M
Dulux	18	24	1200	60 cristal borosilicato	502	Electrónica	123652010	123650019	333	1236204
Dulux	18	230	1200	60 cristal borosilicato	502	Electrónica	123655010	123650019	333	1236504
Dulux	18	230	1200	60 cristal borosilicato	526	Elec/mec.	123655010 M	123650019	333	1236504 KM
Dulux	24	24	1800	60 cristal borosilicato	602	Electrónica	123682010	123680019	433	1232204
Dulux	24	230	1800	60 cristal borosilicato	602	Electrónica	123685010	123680019	433	1232504
Dulux	24	230	1800	60 cristal borosilicato	626	Elec/mec.	123685010 M	123680019	433	1236504 KM
Dulux	36	24	2900	60 cristal borosilicato	697	Electrónica	123632010	123630019	528	1233204
Dulux	36	230	2900	60 cristal borosilicato	697	Electrónica	123635010	123630019	528	1233504
Dulux	36	230	2900	60 cristal borosilicato	721	Elec/mec.	123635010 M	123630019	528	1233504 KM
Dulux	55	24	4800	60 cristal borosilicato	853	Electrónica	123692010	123690019	648	1238204
Dulux	55	230	4800	60 cristal borosilicato	815	Electrónica	123695010	123690019	648	1238504
Linear	18	24	1300	60 cristal borosilicato	888	Electrónica	123652010 L	123650019 L	723	1236204
Linear	18	230	1300	60 cristal borosilicato	888	Electrónica	123655010 L	123650019 L	723	1236504 L
Linear	18	230	1300	60 cristal borosilicato	908	Elec/mec.	123655010 LM	123650019 L	723	1236504 KM
Linear	30	24	2350	60 cristal borosilicato	1193	Electrónica	123622010 L	123620019 L	1028	1234204
Linear	30	230	2350	60 cristal borosilicato	1193	Electrónica	123625010 L	123620019 L	1028	1234504 L
Linear	30	230	2350	60 cristal borosilicato	1213	Elec/mec.	123625010 LM	123620019 L	1028	1234504 KM
Linear	36	24	3250	60 cristal borosilicato	1500	Electrónica	123632010 L	123630019 L	1333	1233204
Linear	36	230	3250	60 cristal borosilicato	1500	Electrónica	123635010 L	123630019 L	1333	1233504 L
Linear	36	230	3250	60 cristal borosilicato	1500	Elec/mec.	123635010 LM	123630019 L	1343	1233504 KM
Linear	58	24	5000	60 cristal borosilicato	1836	Electrónica	123602010 L	123600019 L	1633	1238204
Linear	58	230	5000	60 cristal borosilicato	1798	Electrónica	123605010 L	123600019 L	1633	1238504 L
Linear	58	230	5000	60 cristal borosilicato	1858	Elec/mec.	123605010 LM	123600019 L	1633	1238504 KM

SERIE 1230



	A Ø	B	C	D	Referencia
Soportes tubo Ø 50	47	60,5	18	61,9	5193600

IP67

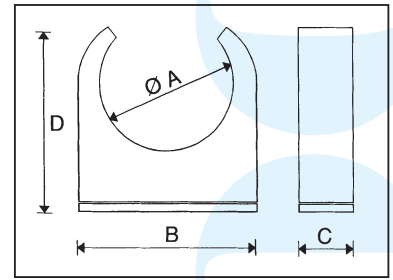
N.B. Los soportes se han de pedir por separado

Estándar a.c. 50/60 Hz. Voltajes especiales y d.c. bajo pedido



Tipo lámpara	Potencia (W)	Volt a.c.	Flujo luminoso (lm)	Diámetro tubo (mm) Tipo tubo	Longitud con reactancia incorporada (mm)	Tipo de reactancia	Referencia lámpara con reactancia incorporada	Referencia lámpara con reactancia separada	Longitud con reactancia separada (mm)	Referencia reactancia separada
Dulux	5	24	250	50 policarbonado	353	Electrónica	123062010	123060019	199	1235204
Dulux	5	230	250	50 policarbonado	353	Electrónica	123065010	123060019	199	1235504
Dulux	5	230	250	50 policarbonado	353	Elec/mec.	123065010 M	123060019	199	1235504 M
Dulux	7	24	400	50 policarbonado	383	Electrónica	123042010	123040019	229	1237204
Dulux	7	230	400	50 policarbonado	383	Electrónica	123045010	123040019	229	1237504
Dulux	7	230	400	50 policarbonado	383	Elec/mec.	123045010 M	123040019	229	1235504 M
Dulux	9	24	600	50 policarbonado	413	Electrónica	123072010	123070019	259	1239204
Dulux	9	230	600	50 policarbonado	413	Electrónica	123075010	123070019	259	1239504
Dulux	9	230	600	50 policarbonado	413	Elec/mec.	123075010 M	123070019	259	1235504 M
Dulux	11	24	900	50 policarbonado	483	Electrónica	123012010	123010019	329	1231204
Dulux	11	230	900	50 policarbonado	483	Electrónica	123015010	123010019	329	1231504
Dulux	11	230	900	50 policarbonado	483	Elec/mec.	123015010 M	123010019	329	1235504 M
Dulux	18	24	1200	50 policarbonado	490	Electrónica	123052010	123050019	321	1236204
Dulux	18	230	1200	50 policarbonado	490	Electrónica	123055010	123050019	321	1236504
Dulux	18	230	1200	50 policarbonado	514	Elec/mec.	123055010 M	123050019	321	1236504 KM
Dulux	24	24	1800	50 policarbonado	590	Electrónica	123082010	123080019	421	1232204
Dulux	24	230	1800	50 policarbonado	590	Electrónica	123085010	123080019	421	1232504
Dulux	24	230	1800	50 policarbonado	614	Elec/mec.	123085010 M	123080019	421	1236504 KM
Dulux	36	24	2900	50 policarbonado	685	Electrónica	123032010	123030019	516	1233204
Dulux	36	230	2900	50 policarbonado	685	Electrónica	123035010	123030019	516	1233504
Dulux	36	230	2900	50 policarbonado	709	Elec/mec.	123035010 M	123030019	516	1233504 KM
Dulux	55	24	4800	50 policarbonado	841	Electrónica	123092010	123090019	636	1238204
Dulux	55	230	4800	50 policarbonado	803	Electrónica	123095010	123090019	636	1238504
Linear	18	24	1300	50 policarbonado	876	Electrónica	123052010 L	123050019 L	711	1236204
Linear	18	230	1300	50 policarbonado	876	Electrónica	123055010 L	123050019 L	711	1236504 L
Linear	18	230	1300	50 policarbonado	896	Elec/mec.	123055010 LM	123050019 L	711	1236504 KM
Linear	30	24	2350	50 policarbonado	1181	Electrónica	123022010 L	123020019 L	1016	1234204
Linear	30	230	2350	50 policarbonado	1181	Electrónica	123025010 L	123020019 L	1016	1234504 L
Linear	30	230	2350	50 policarbonado	1201	Elec/mec.	123025010 LM	123020019 L	1016	1234504 KM
Linear	36	24	3250	50 policarbonado	1488	Electrónica	123032010 L	123030019 L	1321	1233204
Linear	36	230	3250	50 policarbonado	1488	Electrónica	123035010 L	123030019 L	1321	1233504 L
Linear	36	230	3250	50 policarbonado	1488	Elec/mec.	123035010 LM	123030019 L	1321	1233504 KM
Linear	58	24	5000	50 policarbonado	1824	Electrónica	123002010 L	123000019 L	1621	1238204
Linear	58	230	5000	50 policarbonado	1786	Electrónica	123005010 L	123000019 L	1621	1238504 L
Linear	58	230	5000	50 policarbonado	1846	Elec/mec.	123005010 LM	123000019 L	1621	1238504 KM

SERIE 1230/G



	A Ø	B	C	D	Referencia
Soportes tubo Ø 50	47	60,5	18	61,9	5193600

IP67

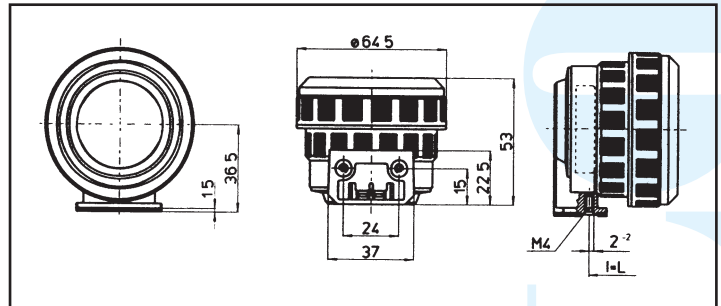
N.B. Los soportes se han de pedir por separado

Estándar a.c. 50/60 Hz. Voltajes especiales y d.c. bajo pedido



Tipo lámpara	Potencia (W)	Volt a.c.	Flujo luminoso (lm)	Diámetro tubo (mm) Tipo tubo	Longitud con reactancia incorporada (mm)	Tipo de reactancia	Referencia lámpara con reactancia incorporada	Referencia lámpara con reactancia separada	Longitud con reactancia separada (mm)	Referencia reactancia separada
Dulux	5	24	250	50 policarbonado	385	Electrónica	123062010 G	123060019 G	231	1235204
Dulux	5	230	250	50 policarbonado	385	Electrónica	123065010 G	123060019 G	231	1235504
Dulux	5	230	250	50 policarbonado	385	Elec/mec.	123065010 GM	123060019 G	231	1235504 M
Dulux	7	24	400	50 policarbonado	415	Electrónica	123042010 G	123040019 G	261	1237204
Dulux	7	230	400	50 policarbonado	415	Electrónica	123045010 G	123040019 G	261	1237504
Dulux	7	230	400	50 policarbonado	415	Elec/mec.	123045010 GM	123040019 G	261	1235504 M
Dulux	9	24	600	50 policarbonado	445	Electrónica	123072010 G	123070019 G	291	1239204
Dulux	9	230	600	50 policarbonado	445	Electrónica	123075010 G	123070019 G	291	1239504
Dulux	9	230	600	50 policarbonado	445	Elec/mec.	123075010 GM	123070019 G	291	1235504 M
Dulux	11	24	900	50 policarbonado	515	Electrónica	123012010 G	123010019 G	361	1231204
Dulux	11	230	900	50 policarbonado	515	Electrónica	123015010 G	123010019 G	361	1231504
Dulux	11	230	900	50 policarbonado	515	Elec/mec.	123015010 GM	123010019 G	361	1235504 M
Dulux	18	24	1200	50 policarbonado	522	Electrónica	123052010 G	123050019 G	353	1236204
Dulux	18	230	1200	50 policarbonado	522	Electrónica	123055010 G	123050019 G	353	1236504
Dulux	18	230	1200	50 policarbonado	546	Elec/mec.	123055010 GM	123050019 G	353	1236504 KM
Dulux	24	24	1800	50 policarbonado	622	Electrónica	123082010 G	123080019 G	453	1232204
Dulux	24	230	1800	50 policarbonado	622	Electrónica	123085010 G	123080019 G	453	1232504
Dulux	24	230	1800	50 policarbonado	646	Elec/mec.	123085010 GM	123080019 G	453	1236504 KM
Dulux	36	24	2900	50 policarbonado	717	Electrónica	123032010 G	123030019 G	548	1233204
Dulux	36	230	2900	50 policarbonado	717	Electrónica	123035010 G	123030019 G	548	1233504
Dulux	36	230	2900	50 policarbonado	741	Elec/mec.	123035010 GM	123030019 G	548	1233504 KM
Dulux	55	24	4800	50 policarbonado	873	Electrónica	123092010 G	123090019 G	668	1238204
Dulux	55	230	4800	50 policarbonado	835	Electrónica	123095010 G	123090019 G	668	1238504
Linear	18	24	1300	50 policarbonado	908	Electrónica	123052010 G	123050019 GL	743	1236204
Linear	18	230	1300	50 policarbonado	908	Electrónica	123055010 GL	123050019 GL	743	1236504 L
Linear	18	230	1300	50 policarbonado	928	Elec/mec.	123055010 GY	123050019 GL	743	1236504 KM
Linear	30	24	2350	50 policarbonado	1213	Electrónica	123022010 GL	123020019 GL	1048	1234204
Linear	30	230	2350	50 policarbonado	1213	Electrónica	123025010 GL	123020019 GL	1048	1234504 L
Linear	30	230	2350	50 policarbonado	1233	Elec/mec.	123025010 GY	123020019 GL	1048	1234504 KM
Linear	36	24	3250	50 policarbonado	1520	Electrónica	123032010 GL	123030019 GL	1353	1233204
Linear	36	230	3250	50 policarbonado	1520	Electrónica	123035010 GL	123030019 GL	1353	1233504 L
Linear	36	230	3250	50 policarbonado	1520	Elec/mec.	123035010 GY	123030019 GL	1353	1233504 KM
Linear	58	24	5000	50 policarbonado	1856	Electrónica	123002010 GL	123000019 GL	1653	1238204
Linear	58	230	5000	50 policarbonado	1818	Electrónica	123005010 GL	123000019 GL	1653	1238504 L
Linear	58	230	5000	50 policarbonado	1878	Elec/mec.	123005010 GY	123000019 GL	1653	1238504 KM

SERIE 1230/K



IP67

N.B. Los soportes se han de pedir por separado

Estándar a.c. 50/60 Hz. Voltajes especiales y d.c. bajo pedido



Tipo lámpara	Potencia (W)	Volt a.c.	Flujo luminoso (lm)	Diámetro tubo (mm) Tipo tubo	Longitud con reactancia incorporada (mm)	Tipo de reactancia	Referencia lámpara con reactancia incorporada	Referencia lámpara con reactancia separada	Longitud con reactancia separada (mm)	Referencia reactancia separada
Dulux	5	24	250	50 policarbonado	385	Electrónica	123062010 K	123060019 K	231	1235204
Dulux	5	230	250	50 policarbonado	385	Electrónica	123065010 K	123060019 K	231	1235504
Dulux	5	230	250	50 policarbonado	385	Elec/mec.	123065010 KM	123060019 K	231	1235504 M
Dulux	7	24	400	50 policarbonado	415	Electrónica	123042010 K	123040019 K	261	1237204
Dulux	7	230	400	50 policarbonado	415	Electrónica	123045010 K	123040019 K	261	1237504
Dulux	7	230	400	50 policarbonado	415	Elec/mec.	123045010 KM	123040019 K	261	1235504 M
Dulux	9	24	600	50 policarbonado	445	Electrónica	123072010 K	123070019 K	291	1239204
Dulux	9	230	600	50 policarbonado	445	Electrónica	123075010 K	123070019 K	291	1239504
Dulux	9	230	600	50 policarbonado	445	Elec/mec.	123075010 KM	123070019 K	291	1235504 M
Dulux	11	24	900	50 policarbonado	515	Electrónica	123012010 K	123010019 K	361	1231204
Dulux	11	230	900	50 policarbonado	515	Electrónica	123015010 K	123010019 K	361	1231504
Dulux	11	230	900	50 policarbonado	515	Elec/mec.	123015010 KM	123010019 K	361	1235504 M
Dulux	18	24	1200	50 policarbonado	522	Electrónica	123052010 K	123050019 K	353	1236204
Dulux	18	230	1200	50 policarbonado	522	Electrónica	123055010 K	123050019 K	353	1236504
Dulux	18	230	1200	50 policarbonado	546	Elec/mec.	123055010 KM	123050019 K	353	1236504 KM
Dulux	24	24	1800	50 policarbonado	622	Electrónica	123082010 K	123080019 K	453	1232204
Dulux	24	230	1800	50 policarbonado	622	Electrónica	123085010 K	123080019 K	453	1232504
Dulux	24	230	1800	50 policarbonado	646	Elec/mec.	123085010 KM	123080019 K	453	1236504 KM
Dulux	36	24	2900	50 policarbonado	717	Electrónica	123032010 K	123030019 K	548	1233204
Dulux	36	230	2900	50 policarbonado	717	Electrónica	123035010 K	123030019 K	548	1233504
Dulux	36	230	2900	50 policarbonado	741	Elec/mec.	123035010 KM	123030019 K	548	1233504 KM
Dulux	55	24	4800	50 policarbonado	873	Electrónica	123092010 K	123090019 K	668	1238204
Dulux	55	230	4800	50 policarbonado	835	Electrónica	123095010 K	123090019 K	668	1238504
Linear	18	24	1300	50 policarbonado	908	Electrónica	123052010 K	123050019 KL	743	1236204
Linear	18	230	1300	50 policarbonado	908	Electrónica	123055010 KL	123050019 KL	743	1236504 L
Linear	18	230	1300	50 policarbonado	928	Elec/mec.	123055010 KY	123050019 KL	743	1236504 KM
Linear	30	24	2350	50 policarbonado	1213	Electrónica	123022010 KL	123020019 KL	1048	1234204
Linear	30	230	2350	50 policarbonado	1213	Electrónica	123025010 KL	123020019 KL	1048	1234504 L
Linear	30	230	2350	50 policarbonado	1233	Elec/mec.	123025010 KY	123020019 KL	1048	1234504 KM
Linear	36	24	3250	50 policarbonado	1520	Electrónica	123032010 KL	123030019 KL	1353	1233204
Linear	36	230	3250	50 policarbonado	1520	Electrónica	123035010 KL	123030019 KL	1353	1233504 L
Linear	36	230	3250	50 policarbonado	1520	Elec/mec.	123035010 KY	123030019 KL	1353	1233504 KM
Linear	58	24	5000	50 policarbonado	1856	Electrónica	123002010 KL	123000019 KL	1653	1238204
Linear	58	230	5000	50 policarbonado	1818	Electrónica	123005010 KL	123000019 KL	1653	1238504 L
Linear	58	230	5000	50 policarbonado	1878	Elec/mec.	123005010 KY	123000019 KL	1653	1238504 KM