

ILUMINACIÓN HALÓGENA PARA MAQUINARIA SERIE SL

Una aplicación con una potencia de iluminación altamente intensa y eficiente.

Completamente aislado y resistente a la temperatura.

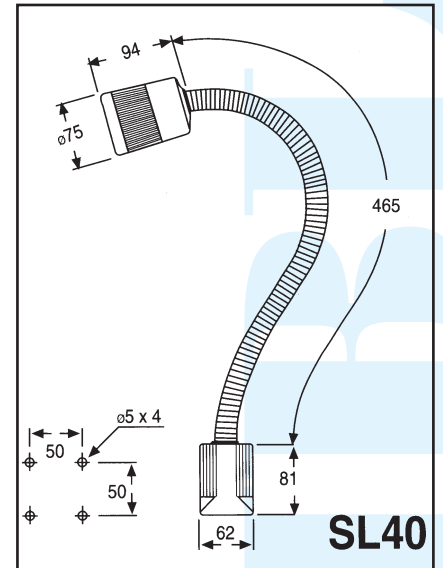
Brazo flexible cubierto con una funda espiral.

El interruptor está fijado en el foco.



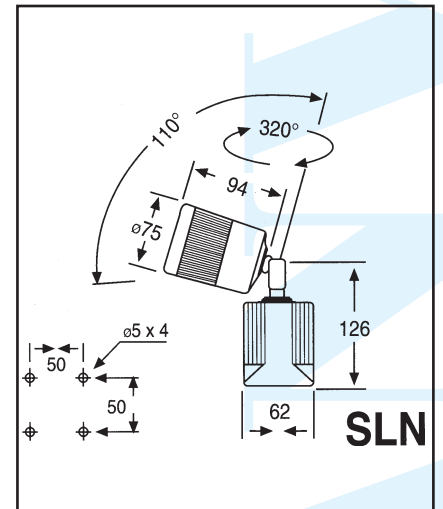
IP54

MODELO	VOLT (V)	POTENCIA (W)
SL40	12	20
SL40	12	50
SL40 DIC	12	20
SL40 DIC	12	50
SL40T-2	220/12	20
SL40T-2 DIC	220/12	20
SL40TS-2	220/12	50
SL40TS-2 DIC	220/12	50
SL40 P	24	50
SL40 P	24	20



IP54

MODELO	VOLT (V)	POTENCIA (W)
SLN	12	20
SLN	12	50
SLNP	24	20
SLNP	24	50
SLN-2	220/12	20
SLN-2 DIC	220/12	20
SLN-2	220/12	50
SLN-2 DIC	220/12	50



BASE PARA
MODELO 50 W CON
TRANSFORMADOR
INCORPORADO

