



CANVIBLOC S.L.

ATORNILLADORES Y MAQUINAS AUTOMATICAS DE MONTAJE
HERRAMIENTAS NEUMATICAS - PRENSAS OLEONEUMATICAS
LAMPARAS INDUSTRIALES

BILANCIATORI • BALANCERS
EQUILIBREURS • EQUILBRADORES
SEILFEDERZÜGE • BALANCERS



1
1600 mm
0,4 ÷ 3 Kg



2
2000 mm
1 ÷ 8 Kg



3
2500 mm
2 ÷ 14 Kg



4
2500 mm
2 ÷ 10 Kg

Oltre alle caratteristiche della serie precedente (3), questi bilanciatori sono dotati di un dispositivo che consente di bloccare la corsa con una semplice manovra sul carico.

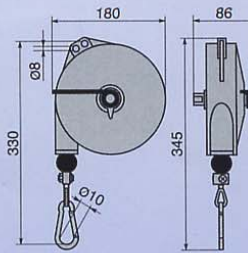
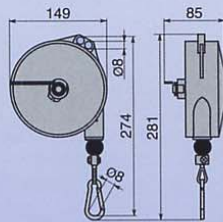
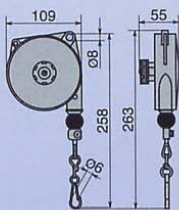
In addition to the features of the former range (3), the new balancers are equipped with a new device enabling to stop the stroke by carrying out a simple operation on the load.

En plus des caractéristiques de la série précédente (3), ces équilibreurs sont équipés avec un dispositif qui bloque la course par moyen d'une simple manoeuvre sur la charge.

Además de las características precedentes (3), estos equilibradores están dotados con un dispositivo que permite bloquear la carga con una simple maniobra sobre la carga.

Ausser den Eigenschaften der vorhergehenden Serie (3) haben diese Federzüge eine Vorrichtung, durch die die Last auf einfache Weise in beliebiger Höhe blockiert werden kann.

Behalve de kenmerken van de voorafgaande serie (3), zijn deze balancers uitgevoerd met een mogelijkheid om de kabel op elke gewenste hoogte te blokkeren.



	9311	9312	9313
Kg	0,4÷1	1÷2	2÷3
Kg	0,6	0,6	0,7
Ø	1	1	1
mm	1600 mm		

	9320	9321	9322	9323
Kg	1÷2,5	2÷4	4÷6	6÷8
Kg	2	2	2,3	2,5
Ø	2	2	2	2
mm	2000 mm			

	9331	9332	9333	9334	9335
Kg	2÷4	4÷6	6÷8	8÷10	10÷14
Kg	2,9	3,2	3,5	3,7	4
Ø	3	3	3	3	3
mm	2500 mm				

	9341	9342	9343	9344
Kg	2÷4	4÷6	6÷8	8÷10
Kg	3	3,3	3,6	3,8
Ø	4	4	4	4
mm	2500 mm			



☐ 5



2000 mm

4 + 25 Kg

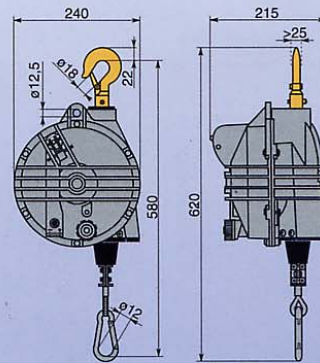
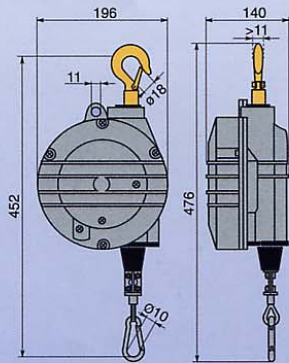


☐ 6



2000 mm

10 + 75 Kg



	9354	9355	9356	9357	9358	9359
Kg	4+7	7+10	10+14	14+18	18+22	22+25
Kg	5	5,5	5,5	6,5	6	6,6
☐	5	5	5	5	5	5
↕	2000 mm					

	9361	9362	9363	9364	9365	9366	9367	9368	9369
Kg	10+15	15+20	20+25	25+30	30+35	35+45	45+55	55+65	65+75
Kg	10,3	10,6	11,2	11,5	11,8	12,4	12,5	13,6	14,5
☐	6	6	6	6	6	6	6	6	6
↕	2000 mm								



☑ 7

2000 mm
75 + 105 Kg

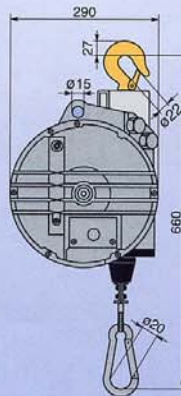
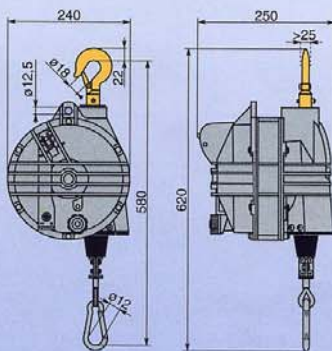


☑ 8

2500 mm
3000 mm
15 + 60 Kg

OPZIONE B
OPTION B
OPTION B
OPCION B
OPTION B
OPTIE B

OPZIONE RI
OPTION RI
OPTION RI
OPCION RI
OPTION RI
OPTIE RI



	8370	8371	9401	9402	9403	9404	9405	9411	9412	9413	9414	9422	9423	9424	9425	9425
Kg	75+90	90+105	15+20	20+30	30+40	40+50	50+60	60+70	70+80	80+90	90+100	100+120	120+140	130+150	140+160	160+180
Kg	17,3	18	19	19,8	20,8	23,9	25,4	26,8	27,8	28,8	30	38,7	41,87	44,5	48	49
	7	7	8	8	8	8	8	9	9	9	9	10	10	10	10	10
	2000 mm		2500 mm													

9
2500 mm
3000 mm
50 + 100 Kg

10
2500 mm
3000 mm
100 + 180 Kg

	9431	9432	9433	9434	9435	9436	9441	9442	9443	9444	9451	9452	9453	9454	9455	9456
Kg	15+20	20+25	25+35	35+45	40+50	50+60	60+70	70+80	80+90	80+100	100+115	115+130	130+140	140+150	150+160	160+180
Kg	19,1	19,9	20,9	23,8	23,9	25,3	27	28	29	29	39,7	39,9	42,8	45,6	49	50
☑	8	8	8	9	9	9	9	9	9	9	10	10	10	10	10	10
↕	3000 mm															