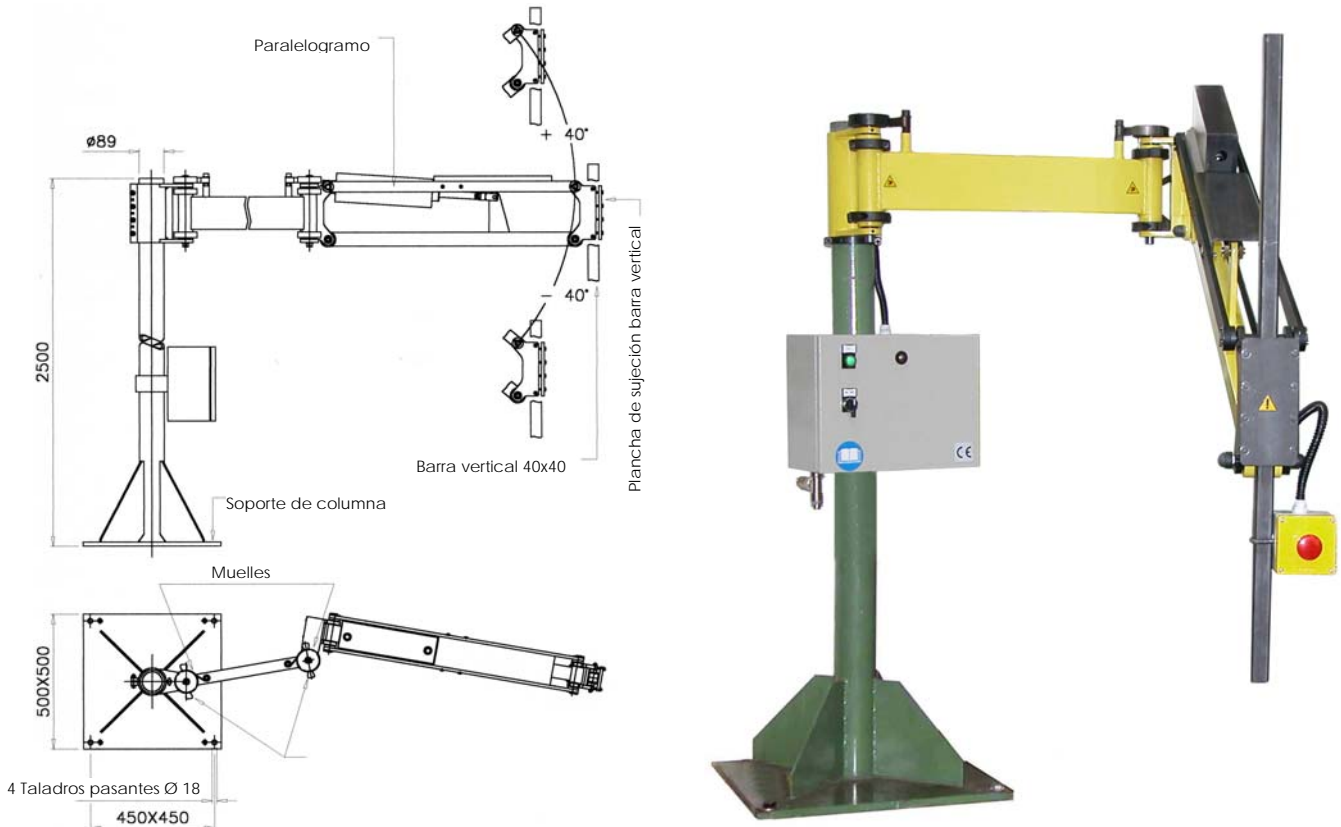




# CANVIBLOC S.L.

## BRAZOS ARTICULADOS NEUMATICOS Talla "3"

Se utilizan para neutralizar el par de reacción y equilibrar el peso de atornilladores, roscadoras, etc. Están equipados con una unidad de equilibrio completa de válvula de regulación que viene predispuesta para equilibrar una carga constante. La unidad de equilibrio puede mantener la regulación con gran precisión para un tiempo indefinido.



Todos los modelos están equipados con anillos de bloqueo de final de carrera y muelles que oportunamente cargados mantienen el brazo en posición de reposo. El brazo es dotado de paralelogramo para garantizar la perpendicularidad de la articulación anterior donde se monta la brida de sujeción de la herramienta. Para aplicaciones especiales consultar nuestro departamento técnico.

### PRESTACIONES

CE

Modelos con compensador neumático	Longitud brazo		Ø unidad neumática de equilibrio mm	Rango de regulación con presión de 6 bar del peso de la herramienta kg	Par máximo Nm	Carrera vertical útil mm
	Segmento horizontal mm	Segmento con carrera vertical mm				
Con paralelogramo						
B3PD101010	1.000	1.000	100	86	1.000	1.285
B3PD121210	1.250	1.250	100	67,5	1.000	1.600
B3PD151510	1.500	1.500	100	54	1.000	1.930

CANVIBLOC S.L. • C/ Frederic Soler 112-114, • Apartado 3.106 • 08205 SABADELL (BARCELONA)

Teléfono: 93 711 34 61\* • Fax: 93 710 22 30

<http://www.canvibloc.com> • E-mail: [info@canvibloc.com](mailto:info@canvibloc.com)