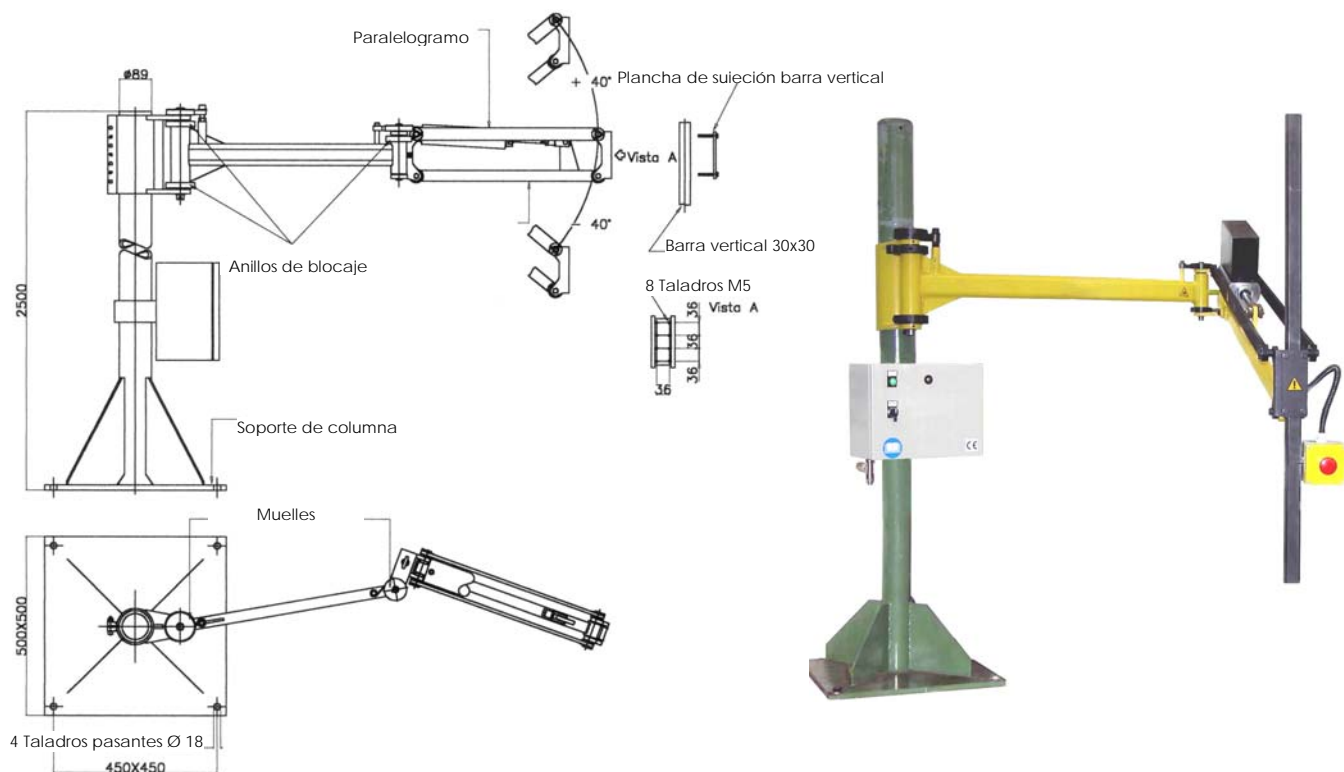




BRAZOS ARTICULADOS NEUMATICOS Talla "2"

Se utilizan para neutralizar el par de reacción y equilibrar el peso de atornilladores, roscadoras, etc. Están equipados con una unidad de equilibrio completa de válvula de regulación que viene predispuesta para equilibrar una carga constante. La unidad de equilibrio puede mantener la regulación con gran precisión para un tiempo indefinido.



Todos los modelos están equipados con anillos de bloqueo de final de carrera y muelles que oportunamente cargados mantienen el brazo en posición de reposo. El brazo es dotado de paralelogramo para garantizar la perpendicularidad de la articulación anterior donde se monta la brida de sujeción de la herramienta. Para aplicaciones especiales consultar nuestro departamento técnico.

PRESTACIONES

CE

Modelos con compensador neumático	Longitud brazo		Ø unidad neumática de equilibrio mm	Rango de regulación con presión de 6 bar del peso de la herramienta kg	Par máximo Nm	Carrera vertical útil mm
	Segmento horizontal mm	Segmento con carrera vertical mm				
B2PDP080880	800	800	80	41	250	1.030
B2PDP101080	1000	1000	80	31	250	1.285
B2PDP121280	1.200	1.200	80	15	250	1.540