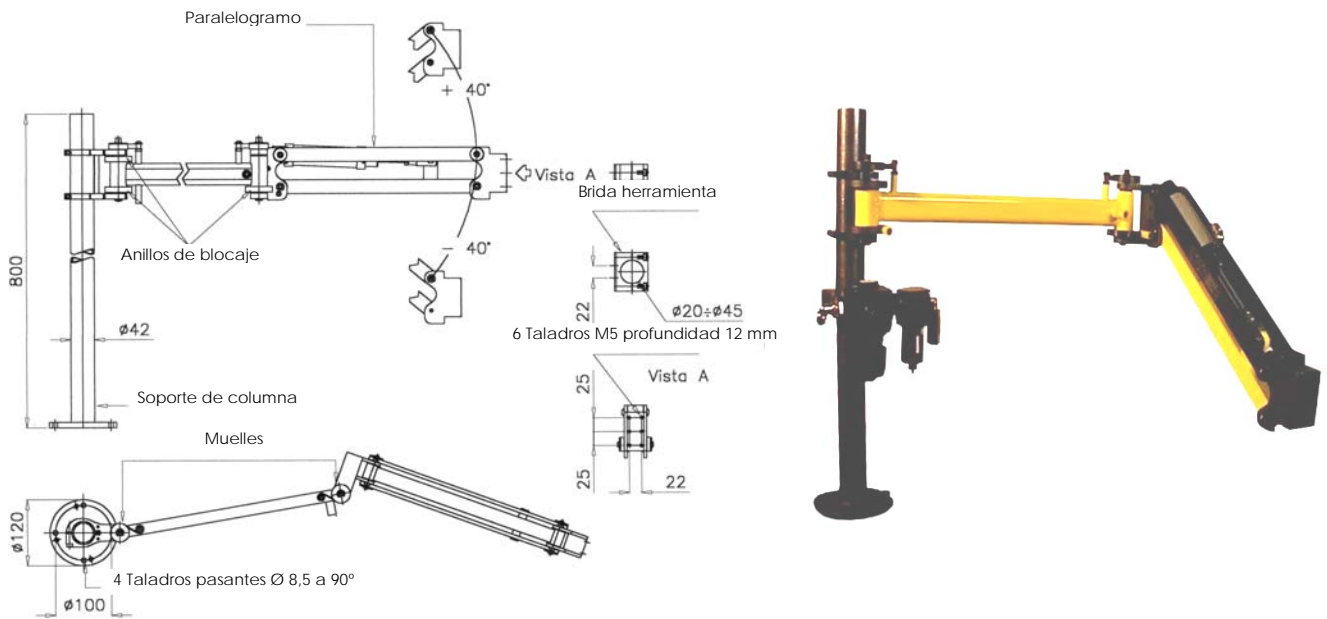




BRAZOS ARTICULADOS NEUMATICOS Talla "1"

Se utilizan para neutralizar el par de reacción y equilibrar el peso de atornilladores, roscadoras, etc., la brida de fijación permite regular la altura de montaje en el soporte de columna. La fuerza para equilibrar el brazo se puede gestionar mediante circuitos neumáticos que permiten variar la fuerza de equilibrio durante el ciclo de trabajo. Esto puede ser necesario cuando se quiere ejercitar un empuje hacia abajo sobre atornilladores (utilizando tornillos autorroscantes) o roscadoras.



Todos los modelos están equipados con anillos de bloqueo de final de carrera y muelles que oportunamente cargados mantienen el brazo en posición de reposo. El brazo es dotado de paralelogramo para garantizar la perpendicularidad de la articulación anterior donde se monta la brida de sujeción de la herramienta. Si no fuera necesario garantizar esta perpendicularidad o se desee un cierto grado de libertad de la herramienta puede ser oportuno utilizar brazos sin paralelogramo. Para aplicaciones especiales consultar nuestro departamento técnico.

PRESTACIONES

CE

Modelos con compensador neumático		Longitud brazo		Ø unidad neumática de equilibrio mm	Rango de regulación con presión de 6 bar del peso de la herramienta kg	Par máximo Nm	Carrera vertical útil mm
Con paralelogramo	Simple	Segmento horizontal mm	Segmento con carrera vertical mm				
B1PD403532	B1PS403532	400	350	32	0 - 4	80	440
B1PD403550	B1PS403550	400	350	50	0 - 10	80	440
B1PD555032	B1PS555032	550	500	32	0 - 3	80	640
B1PD555050	B1PS555050	550	500	50	0 - 8	80	640
B1PD706532	B1PS706532	700	650	32	0 - 2	80	830
B1PD706550	B1PS706550	700	650	50	0 - 6	80	830