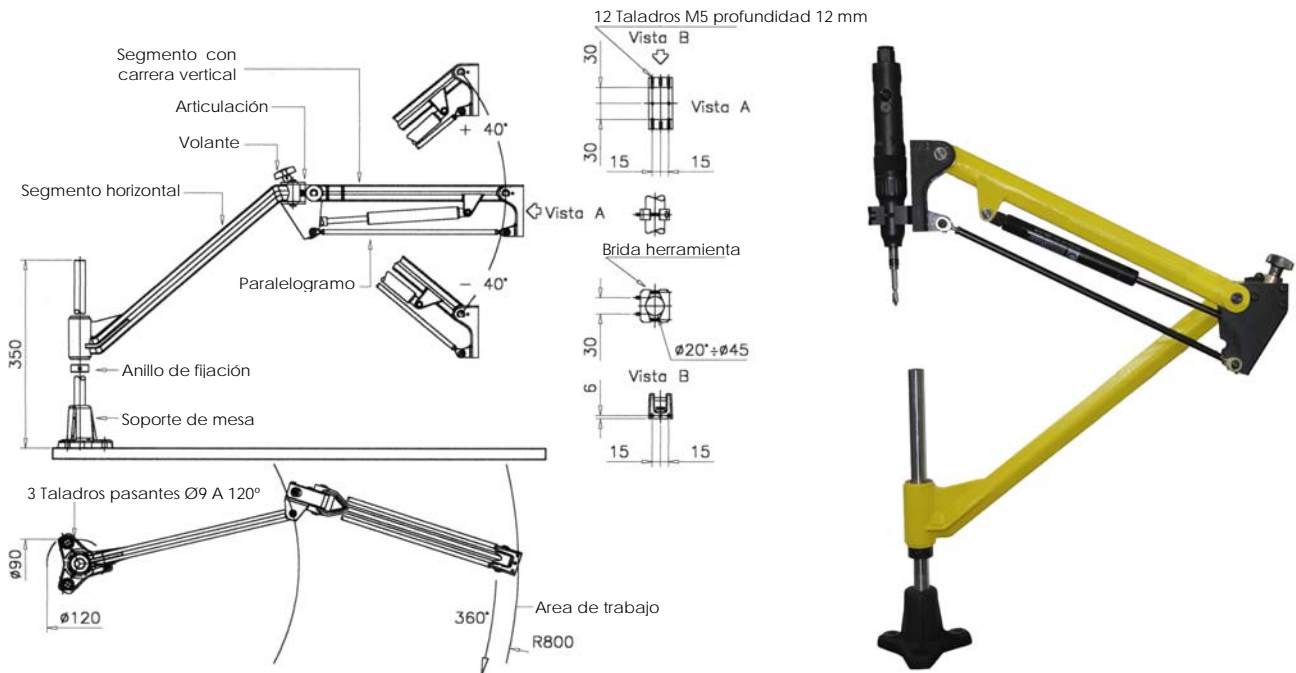




## BRAZOS ARTICULADOS DE GAS Talla "0"

Se utilizan para neutralizar el par de reacción y equilibrar el peso de atornilladores, roscadoras, etc., el anillo de fijación permite regular la altura de montaje en el soporte de mesa. La fuerza para equilibrar el brazo se puede regular mediante el volante situado encima de la articulación de los dos segmentos del brazo.



El brazo es dotado de paralelogramo para garantizar la perpendicularidad de la articulación anterior donde se monta la brida de sujeción de la herramienta. Para aplicaciones especiales consultar nuestro departamento técnico.

### PRESTACIONES

CE

Modelos con compensador de gas	Longitud brazo		Capacidad muelle N	Peso herramienta		Par máximo Nm	Carrera vertical útil mm
	Segmento horizontal mm	Segmento con carrera vertical mm		Mínimo kg	Máximo kg		
B0GP02	400	350	200	1,2	2,8	25	440
B0GP03	400	350	300	2,5	5	25	440
B0GP04	400	350	400	3,2	6,4	25	440
B0GP06	400	350	600	5	10	25	440