



INFORMACIÓN TÉCNICA

HORIZON® MIRAGE®
RESPUESTA NORMAL/RÁPIDA,
COBERTURA EXTENDIDA.
OCULTOS

1. PRODUCTO

Viking Horizon® Mirage® Respuesta normal/rápida, Modelo B-1 y Modelo B-2, oculto. Cobertura extendida.

- Orificio normal, referencia 08498A (Identificación VK625†), Disponible desde 1993
- Gran orificio:
 - A. Referencia 10485A (Identificación VK627†), en 1/2" (15 mm) NPT, Disponible desde 1998
 - B. Referencia 10680A (Identificación VK627†), en 3/4" (20 mm) NPT, Disponible desde 1999
- Cubierta ref. 11225 (tarada a 135 °F), Disponible desde 2000
- Cubierta ref. 09804 (tarada a 165 °F), Disponible desde 1996

†Identificación según NFPA 13, Section 3-2.2.

2. FABRICANTE

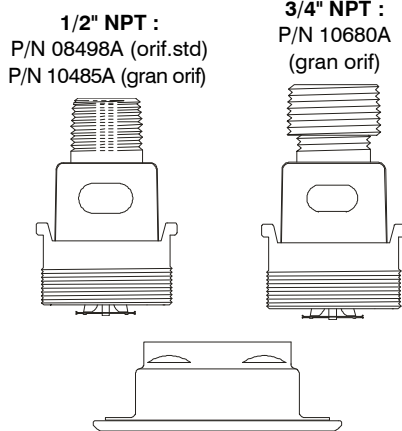
The Viking Corporation
210 N. Industrial Park Road
Hastings, Michigan 49058 U.S.A.
Telephone: (616) 945-9501
(877) 384-5464
Fax: (616) 945-9599
e-mail: techsvcs@vikingcorp.com

3. DESCRIPCIÓN

Los rociadores ocultos Viking Horizon® Mirage® de respuesta normal/rápida, cobertura extendida disponen de un elemento detector de fusible y están pensados para ser instalados en falsos techos. Tienen un deflector especial que les permite ser utilizados en lugares de riesgo ligero, gracias a su deflector de especiales características, siempre que se disponga de un adecuado suministro de agua.

Una vez colocados en su posición, y efectuadas las pruebas pertinentes, los rociadores son cubiertos con una tapa que les hacen pasar desapercibidos. Las tapas pueden ser fabricadas en varios colores para ajustarse a la decoración, y se sitúan en posición muy fácilmente, por medio de una simple presión, con un margen de ajuste vertical de 1/2" (12,7 mm). Uno de los modelos se puede desmontar solamente desenroscando, para impedir caídas accidentales. Ambas pueden ser desmontadas sin necesidad de manipular el rociador, y por ello dejar el sistema fuera de servicio.

En estos rociadores el deflector se mantiene recogido, y el orificio cerrado, gracias a un sistema de palanca que se sujeta con un fusible de acción rápida. Están aprobados como rociadores de respuesta normal y rápida. Como respuesta rápida si se instalan cubrien-



Cubierta

do 16 ft. x 16 ft. (4,9 m x 4,9 m) o 18 ft. x 18 ft. (5,5 m x 5,5 m). Están aprobados como respuesta normal si se instalan cubriendo 20 ft. x 20 ft. (6,1 m x 6,1 m). Véanse tabla de aprobaciones en pág. 87 c.

En caso de incendio, cuando la temperatura en la zona del rociador se acerca a su valor de activación, la tapa cae, dejando al descubierto el fusible, que se desprende liberando el orificio y el deflector poco después, permitiendo así la salida de agua.

4. DATOS TÉCNICOS

APROBACIONES: Ver tabla 1 en pág 87c.

Presión de trabajo 175 psi (1 207 kPa)
Prueba neumática en fábrica 95 psi (655 kPa).

Resorte U.S.A. Patent No. 4,570,720
Tamaño de rosca:
Refs. 08498A y 10485A: 1/2" (15 mm) NPT

Ref. 10680A: 3/4" (20 mm) NPT

Orificios:
Ref. 08498A: Orificio normal
Refs. 10485A and 10680A: Gran Orificio

Factor K nominal:
Ref. 08498A: 5.6 U.S.†† (7,9 metric*)
Refs. 10485A y 10680A: 8.0 U.S. (11,5 metric*)

††Según NFPA 13, Section 3-2.3 de 1999
* Factor K métrico si la presión se mide en kPa. Si la presión se mide en bar, hay que multiplicar la cifra indicada por 10.

Presión mínima de trabajo: 7 psi (48,3 kPa).

Máxima distancia del rociador a la pared: La mitad de la distancia entre rociadores indicada en la tabla 1. "Mínima demanda de agua".

Los rociadores Horizon® Mirage® de respuesta rápida solo pueden ser instala-



Horizon® Mirage® Oculto, instalado en falso techo acústico

dos en plenums cuan la presión sea nula o negativa.

Ajuste vertical de la tapa: 1/2" (12,7 mm) +/- 1/4" (6,4 mm).

Temperatura de activación de la tapa:
Ref. 11225: 135 °F (57 °C) para usar con rociadores de 165 °F.

Ref. 09804: 165 °F (74 °C) para usar con rociadores de 165 °F or 220 °F.

MATERIALES DEL ROCIADOR

Cuerpo: Bronce UNS-C84400
Body Cap: Bronce UNS-C26000
Deflector: Cobre UNS-C19500
Pin de deflector: Acero inox UNS- S30300
Palanca: Aleac cobre UNS-C72500
Tornillo: Bronce UNS-C36000
Fusible**: Aleaciones de Nickel y Eutéctica.

**Los fusibles de los Horizon® Mirage® Cobertura extendida están marcados en amarillo para identificación.

Fijación de fusible: Acero inox UNS-S31600

Cierre: Teflon®

:Resorte: Aleación Níquel

MATERIALES DE LA TAPA

Cubierta: Bronce UNS- C26000
Resorte: Aleación níquel

Soldadura: Eutéctica

COLORES DISPONIBLES

Ref. 11225:
Bronce pulido
Cromado

Ref. 09804:
Bronce pulido
Cromado

Pintado¹ blanco (No. 1004²)
Pintado¹ marfil (No. 1634²)
Pintado¹ negro (No. 1007²)

¹ Pintado en esmalte de poliéster.
² Colores Sherwin-Williams® Color Answers™

PEDIDOS

Los rociadores Horizon® Mirage® y sus tapas se piden por separado.

1. Para pedir los rociadores:

- A. Orificio normal Ref. 08498A
- B. Gran orificio:

Note: Las medidas entre paréntesis son aproximadas.

Form No. F_061593-E-170401



INFORMACIÓN TÉCNICA

**HORIZON® MIRAGE®
RESPUESTA NORMAL/RÁPIDA,
COBERTURA EXTENDIDA.
OCULTOS**

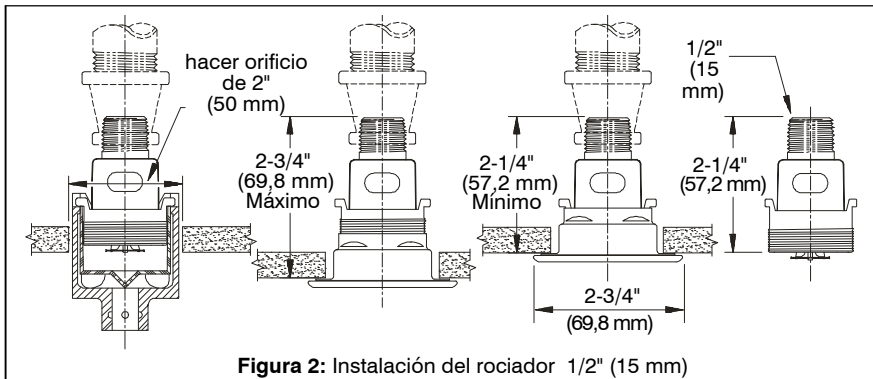


Figura 2: Instalación del rociador 1/2" (15 mm)

NOTA: Cuando se activa el rociador, el deflector se separa del cuerpo aproximadamente 13/16" (20,6 mm).

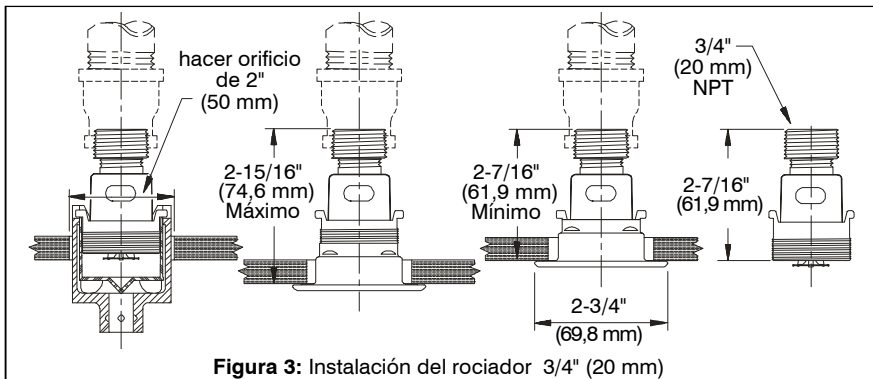


Figura 3: Instalación del rociador 3/4" (20 mm)

1. Ref. 10485A de 1/2" (15 mm) NPT or
 2. Ref. 10680A de 3/4" (20 mm) NPT
2. Para pedir las tapas:
- A. Ref. 11225, de 135 °F para usar con rociadores de 165 °F o

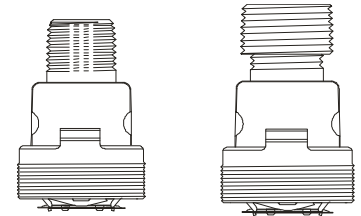
B. Ref. 09804, a 165 °F para utilizar con rociadores de 165 °F o 220 °F.

NOTA: Especificar temperatura del rociador y de la tapa, así como el acabado de la cubierta (ver Tabla 1 on pág 87 c).

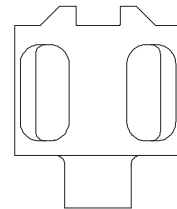
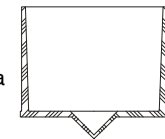
ACCESORIOS

1/2" NPT:
P/N 08498A (Orif normal)
P/N 10485A (Gran Orificio)

3/4" NPT:
P/N 10680A
(Gran Orificio)



Cubierta protectora



Herramienta de montaje*** Ref. 08336W/B (en la imagen) o Ref. 10366W/B

Figura 1

Armario de rociadores: Ref. 01731A
Capacidad: seis (6) rociadores
Disponible desde 1971.

Herramientas para el montaje***:

A. Reforzada: Ref. 08336W/B

Disponible desde 1993

B. Normal: Ref. 10366W/B†††

Disponible desde 1998

***Es necesaria una llave de 1/2".

†††Ideal para armarios de rociadores.

NOTA: La tapa ref 08310 se puede utilizar en instalaciones según ULC/UL.

	<h2 style="margin:0;">INFORMACIÓN TÉCNICA</h2>	HORIZON® MIRAGE® RESPUESTA NORMAL/RÁPIDA, COBERTURA EXTENDIDA. OCULTOS
---	--	--

Aprobaciones Horizon® Mirage® respuesta normal/rápida Cobertura extendida, ocultos colgantes								Temperatura Acabado Embellecedor (si existe)	CLAVE AIX ←		
Clasificación por temperatura	Temperat nominal de rociador ¹	Temperatura máx en el techo ²	Temperatura de la tapa			Ref de la tapa. ³					
Ordinaria	165 °F (74 °C)	100 °F (38 °C)	135 °F (57 °C)			11225					
Intermedia	220 °F (104 °C)	150 °F (65 °C)	165 °F (74 °C)			09804					
Aprobaciones respuesta rápida											
Orificio normal											
Ref. Base del rociador. ³	Identif del rociador ¹¹	Tamaño rosca NPT		Pres máx de trabajo (psi)	Área de cobertura máxima ⁵ long x anch	Factor K Nominal		Demanda mínima de agua ⁵	Aprobaciones ⁴		
		Inch	mm			U.S. ¹¹	metric ⁶		UL ⁷	ULC ⁷	NYC
08498A	VK625	1/2	15	175	16 ft. x 16 ft. (4,9 m x 4,9 m)	5,6	7,9	26 gpm @ 22.3 psi (98,4 L/min @ 155 kPa)	AY1, AX2	AY1, AX2	AY1 ⁸
08498A	VK625	1/2	15	175	18 ft. x 18 ft. (5,5 m x 5,5 m)	5,6	7,9	33 gpm @ 36.0 psi (124,9 L/min @ 250 kPa)	AY1, AX2	AY1, AX2	AY1 ⁸
Gran orificio											
10485A	VK627	1/2	15	175	16 ft. x 16 ft. (4,9 m x 4,9 m)	8,0	11,5	26 gpm @ 10.6 psi (98,4 L/min @ 75 kPa)	AY1, AX2	AY1, AX2	AY1 ¹²
10680A	VK627	3/4	20	175	18 ft. x 18 ft. (5,5 m x 5,5 m)	8,0	11,5	33 gpm @ 17.0 psi (124,9 L/min @ 118 kPa)	AY1, AX2	AY1, AX2	AY1 ¹²
Aprobaciones respuesta normal											
Orificio normal											
08498A	VK625	1/2	15	175	20 ft. x 20 ft. (6,1 m x 6,1 m)	5,6	7,9	40 gpm @ 53.0 psi (151,4 L/min @ 368 kPa)	AY1, AX2	AY1, AX2	AY1 ⁸
Gran Orificio											
10485A	VK627	1/2	15	175	20 ft. x 20 ft. (6,1 m x 6,1 m)	8,0	11,5	40 gpm @ 25.0 psi (151,4 L/min @ 174 kPa)	AY1, AX2	AY1, AX2	--
Temperatura de los rociadores			Temperatura de la tapa				Acabados de la tapa				
A - 165 °F (74 °C) B - 220 °F (104 °C) ⁹			X - 135 °F (57 °C) Ref. 11225 Y - 165 °F (74 °C) Ref. 09804				1 - Bronce pulido, cromado, blanco, marfil, o negro ¹⁰ 2 - Bronce pulido, cromado				
Notas											
¹ La temperatura está impresa en el cuerpo del rociador. ² Según NFPA-13. Puede haber otro tipo de limitaciones en función de la carga de fuego, del lugar a proteger, situación de los rociadores, etc. Véanse normativas aplicables en cada caso. ³ Se indica la referencia base. Para componer la referencia completa, vease la lista de precios. ⁴ Aquí se indican las aprobaciones en el momento de la impresión de este documento. Estas pueden haber cambiado, por lo que recomendamos comprobar con Viking en el momento de su utilización. ⁵ Para áreas más pequeñas, usar la mínima demanda requerida para el área de tamaño superior para el área de cobertura del rociador utilizado. La distancia del rociador a la pared no debe ser mayor que la mitad de la distancia entre rociadores requerida para la mínima demanda de agua requerida. ⁶ El factor K métrico que se indica corresponde a presiones medidas en kPa. Si se miden en bar, hay que multiplicar por 10. ⁷ Aprobaciones válidas para riesgo ligero con techos horizontales, planos y uniformes. ⁸ Aceptados por City of New York Department of Buildings, MEA 89-92-E, Volume IX. ⁹ Temperaturas disponibles son 165 °F (74 °C) y 220 °F (104 °C). Sin embargo, los rociadores de 220 °F (104 °C) no están aprobados por ninguna entidad en la fecha de este documento. ¹⁰ Se pueden suministrar en otros colores manteniendo las aprobaciones indicadas. ¹¹ La identificación de los rociadores y el factor K nominal (US) está de acuerdo con NFPA 13, Sección 3-2.2 y Sección 3-2.3 de 1999 ¹² Aceptados por City of New York Department of Buildings, MEA 89-92-E, Volume XVI.											
Table 1											

LIMITACIÓN DE RESPONSABILIDAD

El contenido de este documento puede no incluir todas las especificaciones de los productos descritos con exactitud, y por lo tanto, no constituye garantía de ningún tipo en relación con dichos productos. Las características exactas de los productos se publican en inglés: The Viking Corporation's Technical Data Sheets. Las condiciones de garantía se indican en las Condiciones de Venta que aparecen en los documentos oficiales de Viking. Lo indicado en este documento no constituye alteración de ninguna de las características de los productos en relación a lo indicado en el documento original indicado más arriba. Se puede solicitar copia de dicho documento a Viking Technical Services, The Viking Corporation, Hastings Michigan, USA