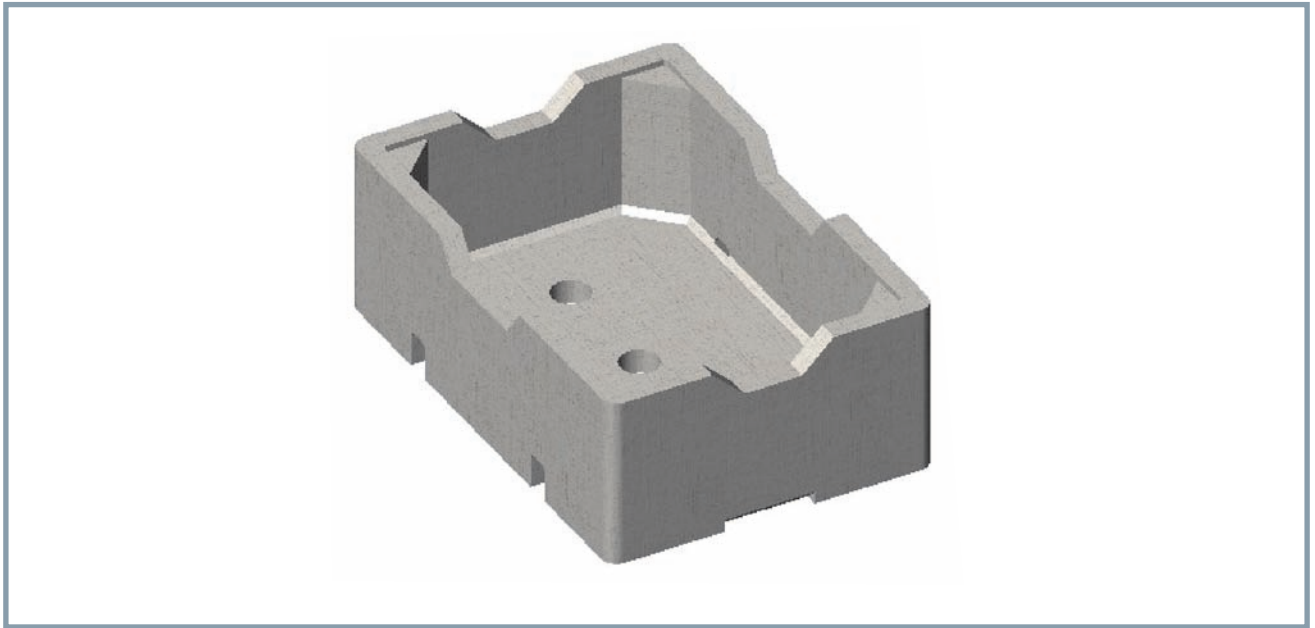


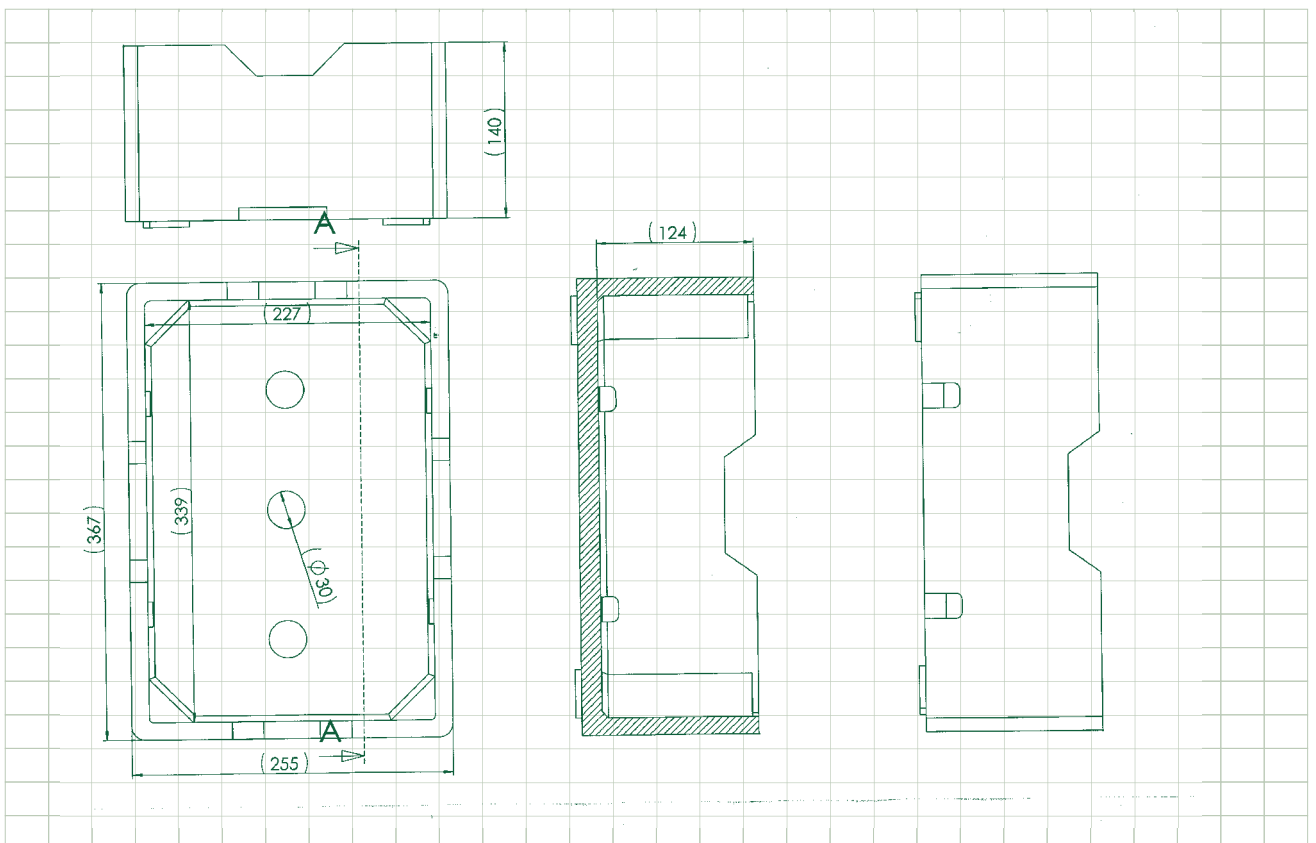
# ENVASE TIPO Q



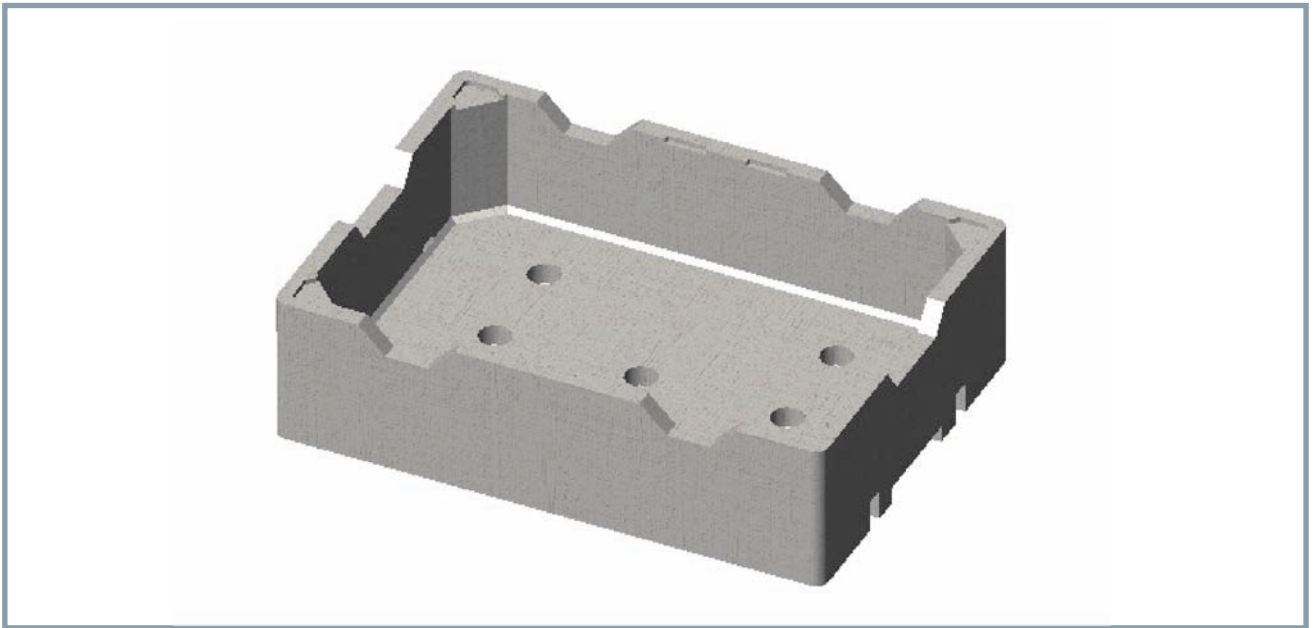
## DIMENSIONES

## PRESENTACIÓN

	MEDIDAS EXT.	CAPACIDAD.	DENSIDAD gr/dm <sup>3</sup>	
Q	367X255X140	9.5L	20	PAQUETES DE 18 UNIDS.



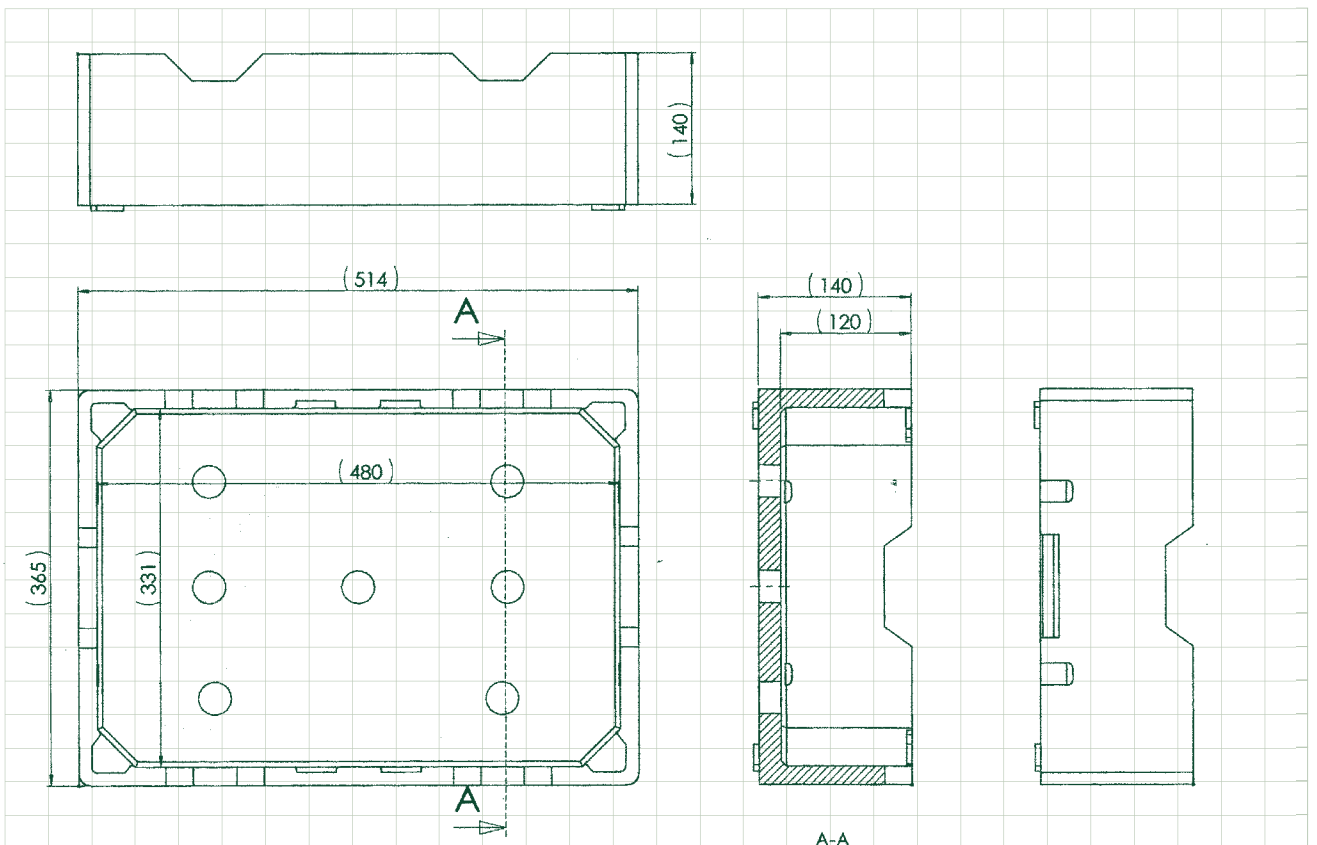
# ENVASE TIPO QD



## DIMENSIONES

## PRESENTACIÓN

	MEDIDAS EXT.	CAPACIDAD.	DENSIDAD gr/dm <sup>3</sup>	
QD	514X365X140	19L	20	PAQUETES DE 9 UNIDS.



# FICHA ESPECIFICA DE ENVASE

ENVASE TIPO:

## CARACTERÍSTICAS DEL ENVASE

MATERIAL

Características	MÍNIMO	MEDIO	MÁXIMO
<b>PESO</b>		78gr.	
<b>DENSIDAD</b>		20 gr/dm <sup>3</sup>	
<b>GROSOR</b>		14 mm.	
<b>LARGO</b>		367mm.	
<b>ANCHO</b>		255mm.	
<b>ALTO</b>		140mm.	

COLOR

## EMPAQUETADO

NUMERO DE ENVASES POR PAQUETE

DIENSIONES DEL PAQUETE

## PALETIZADO

NUMERO DE PAQUETES

NUMERO DE ENVASES POR BLOQUE

DIMENSIONES DEL EMBALAJE :

LARGO

ANCHO

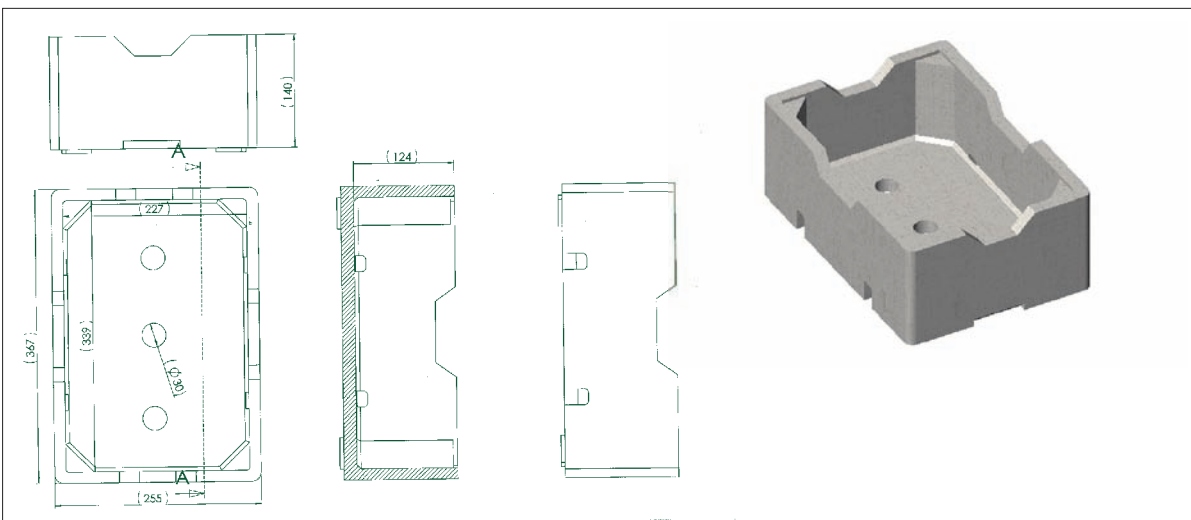
ALTO

VOLUMEN DEL EMBALAJE

## COMPOSICIÓN QUÍMICA

(Adjuntar Ficha Técnica de EPS)

## DOCUMENTACION GRÁFICA



POLISUR 2000, S.A.

# FICHA ESPECIFICA DE ENVASE

ENVASE TIPO:

## CARACTERÍSTICAS DEL ENVASE

MATERIAL

Características	MÍNIMO	MEDIO	MÁXIMO
<b>PESO</b>	<input type="text"/>	148gr.	<input type="text"/>
<b>DENSIDAD</b>	<input type="text"/>	20 gr/dm <sup>3</sup>	<input type="text"/>
<b>GROSOR</b>	<input type="text"/>	17 mm.	<input type="text"/>
<b>LARGO</b>	<input type="text"/>	514mm.	<input type="text"/>
<b>ANCHO</b>	<input type="text"/>	365mm.	<input type="text"/>
<b>ALTO</b>	<input type="text"/>	140mm.	<input type="text"/>

COLOR

## EMPAQUETADO

NUMERO DE ENVASES POR PAQUETE

DIENSIONES DEL PAQUETE

## PALETIZADO

NUMERO DE PAQUETES

NUMERO DE ENVASES POR BLOQUE

DIMENSIONES DEL EMBALAJE :

LARGO

ANCHO

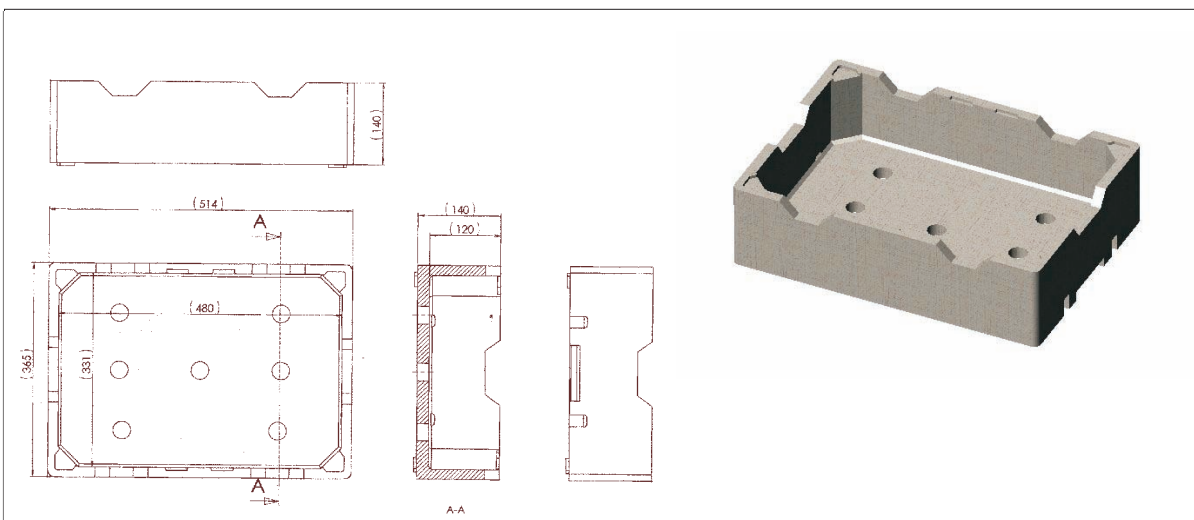
ALTO

VOLUMEN DEL EMBALAJE

## COMPOSICIÓN QUÍMICA

(Adjuntar Ficha Técnica de EPS)

## DOCUMENTACION GRÁFICA



POLISUR 2000, S.A.

POLISUR 2000, S.A. POL-IND. EL CHORRILLO LEPE (HUELVA) TEL.: +34 9 59 380 224 FAX: +34 9 59 380 732 · e-mail: polisur@logicontrol.es