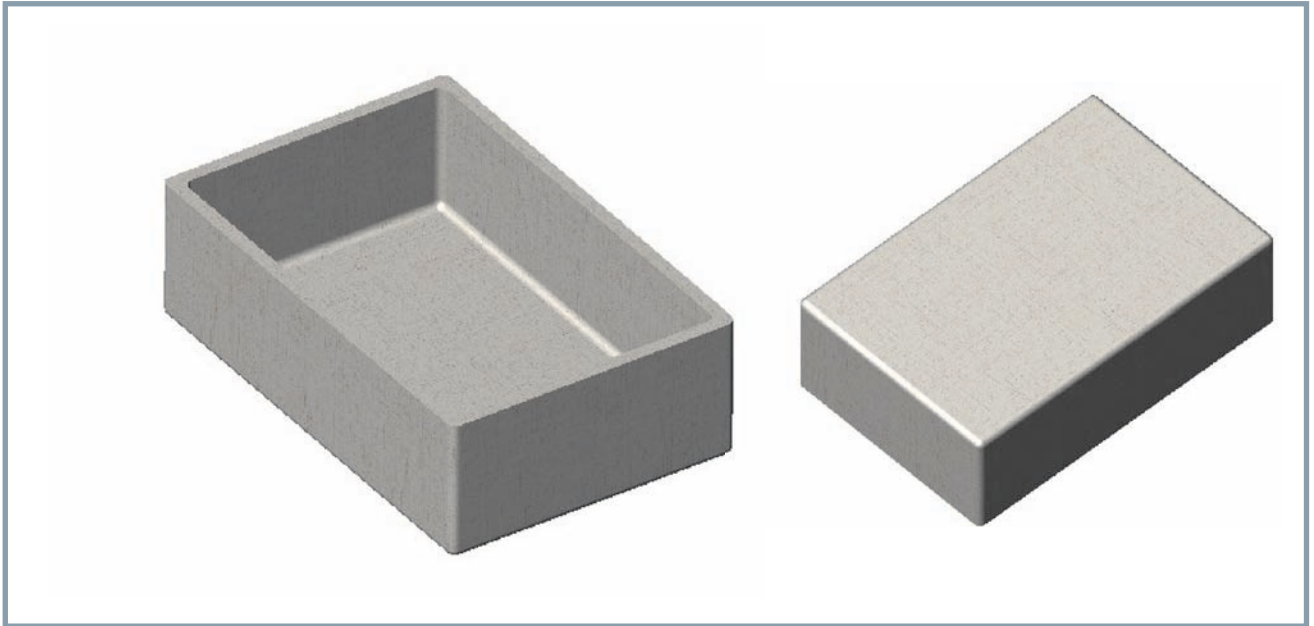


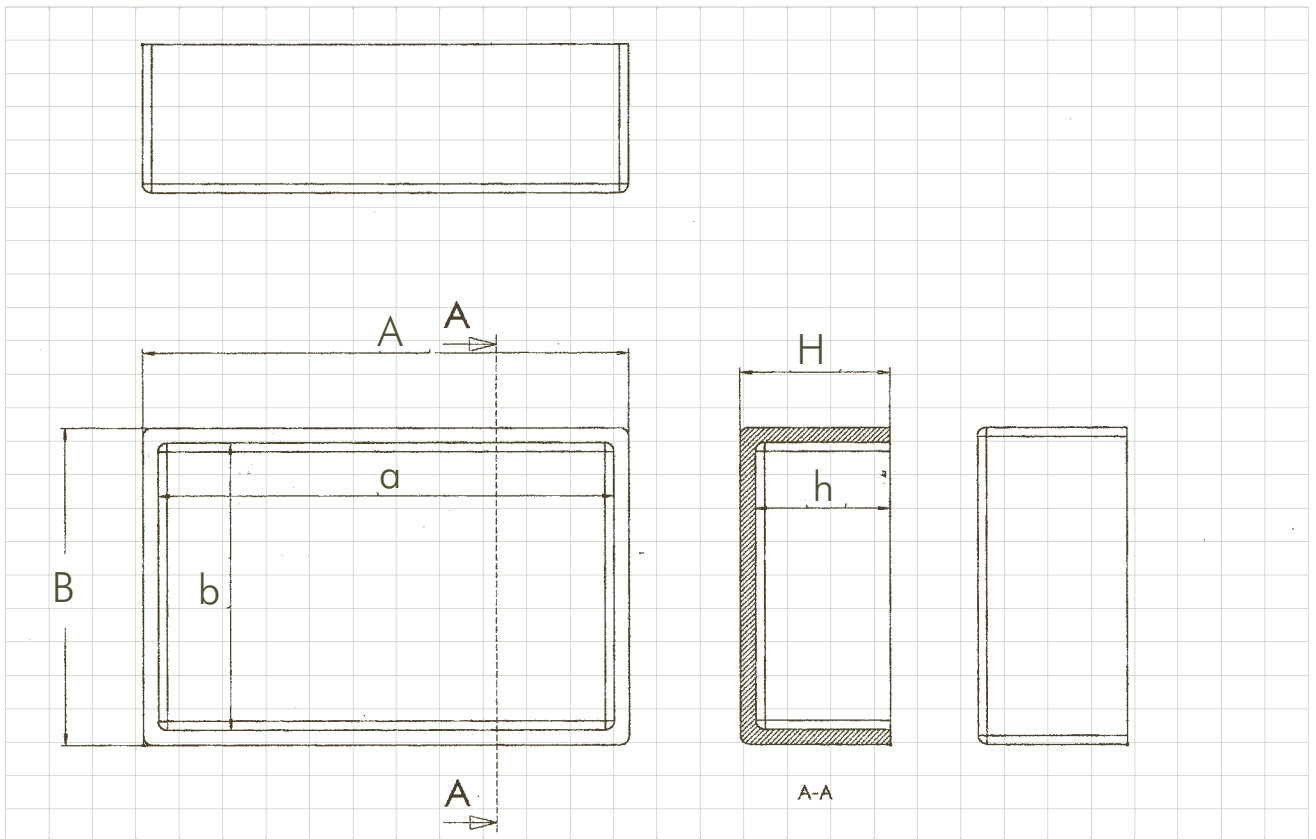
# ENVASE P2K 1KG-2KG



## DIMENSIONES

## PRESENTACIÓN

	MEDIDAS EXT.	MEDIDAS INT.	CAPACIDAD.	DENSIDAD gr/dm <sup>3</sup>	
P2K-1Kg	274X1742X75	252X152X65	2.4L	24	
P2K-2Kg	325X213X100	305X193X90	5.3L	24	PAQUETE DE 180 UNIDS.



# FICHA ESPECIFICA DE ENVASE

ENVASE TIPO: P2K-1Kg

## CARACTERÍSTICAS DEL ENVASE

MATERIAL EPS Poliestireno Expandido

Características	MÍNIMO	MEDIO	MÁXIMO
PESO		.	
DENSIDAD		24 gr/dm <sup>3</sup>	
GROSOR		6 mm.	
LARGO		274mm.	
ANCHO		174mm.	
ALTO		75mm.	

COLOR BLANCO

## EMPAQUETADO

NUMERO DE ENVASES POR PAQUETE

DISENIONES DEL PAQUETE

## PALETIZADO

NUMERO DE PAQUETES

NUMERO DE ENVASES POR BLOQUE

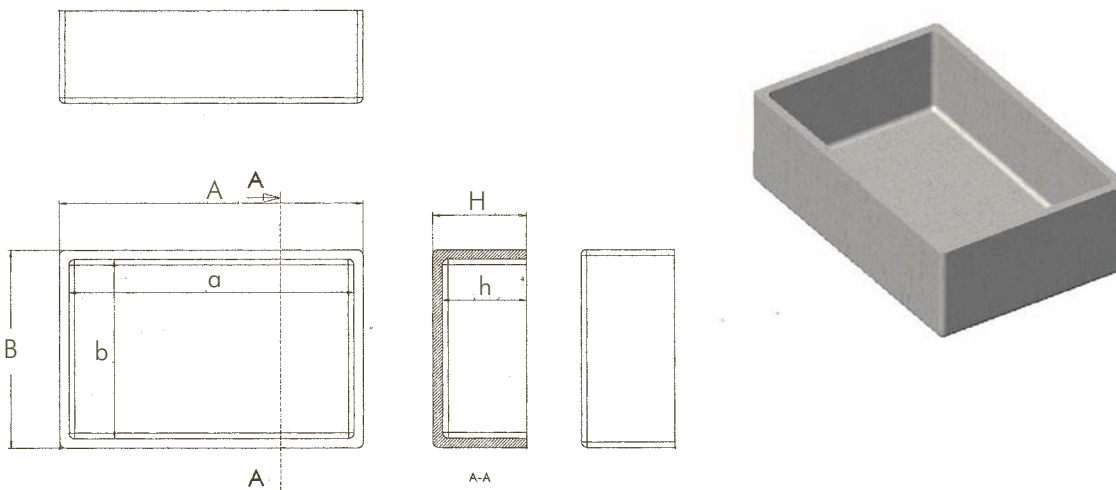
DIMENSIONES DEL EMBALAJE : LARGO ANCHO ALTO

VOLUMEN DEL EMBALAJE

## COMPOSICIÓN QUÍMICA

(Adjuntar Ficha Técnica de EPS)

## DOCUMENTACION GRÁFICA



POLISUR 2000, S.A.

# FICHA ESPECIFICA DE ENVASE

ENVASE TIPO:

## CARACTERÍSTICAS DEL ENVASE

MATERIAL

Características	MÍNIMO	MEDIO	MÁXIMO
<b>PESO</b>	<input type="text"/>	<input type="text"/>	<input type="text"/>
<b>DENSIDAD</b>	<input type="text"/>	24 gr/dm <sup>3</sup>	<input type="text"/>
<b>GROSOR</b>	<input type="text"/>	6 mm.	<input type="text"/>
<b>LARGO</b>	<input type="text"/>	325mm.	<input type="text"/>
<b>ANCHO</b>	<input type="text"/>	213mm.	<input type="text"/>
<b>ALTO</b>	<input type="text"/>	100mm.	<input type="text"/>

COLOR

## EMPAQUETADO

NUMERO DE ENVASES POR PAQUETE

DISENSIONES DEL PAQUETE

## PALETIZADO

NUMERO DE PAQUETES

NUMERO DE ENVASES POR BLOQUE

DIMENSIONES DEL EMBALAJE :

LARGO

ANCHO

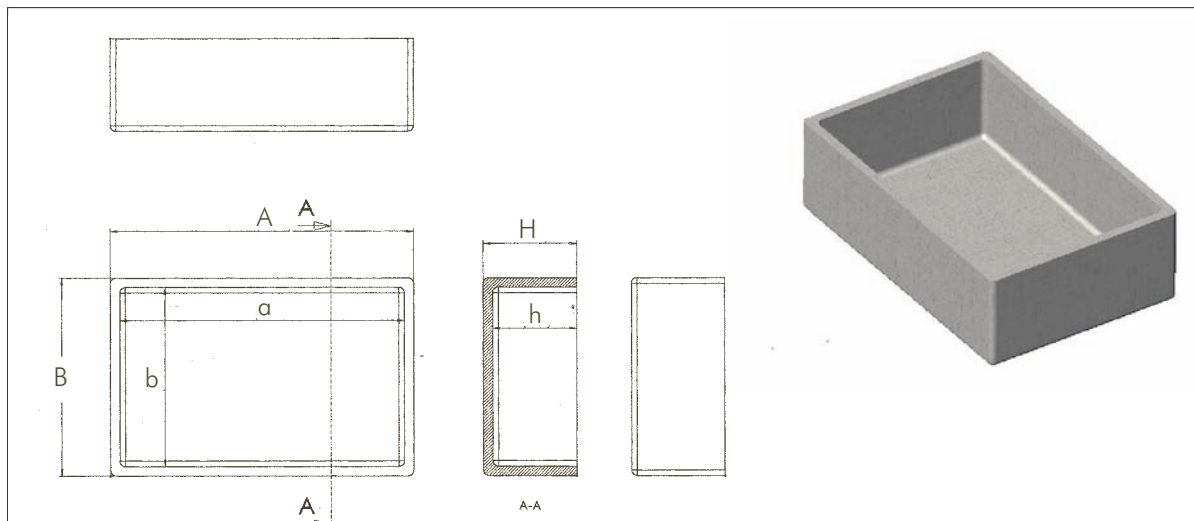
ALTO

VOLUMEN DEL EMBALAJE

## COMPOSICIÓN QUÍMICA

(Adjuntar Ficha Técnica de EPS)

## DOCUMENTACION GRÁFICA



POLISUR 2000, S.A.