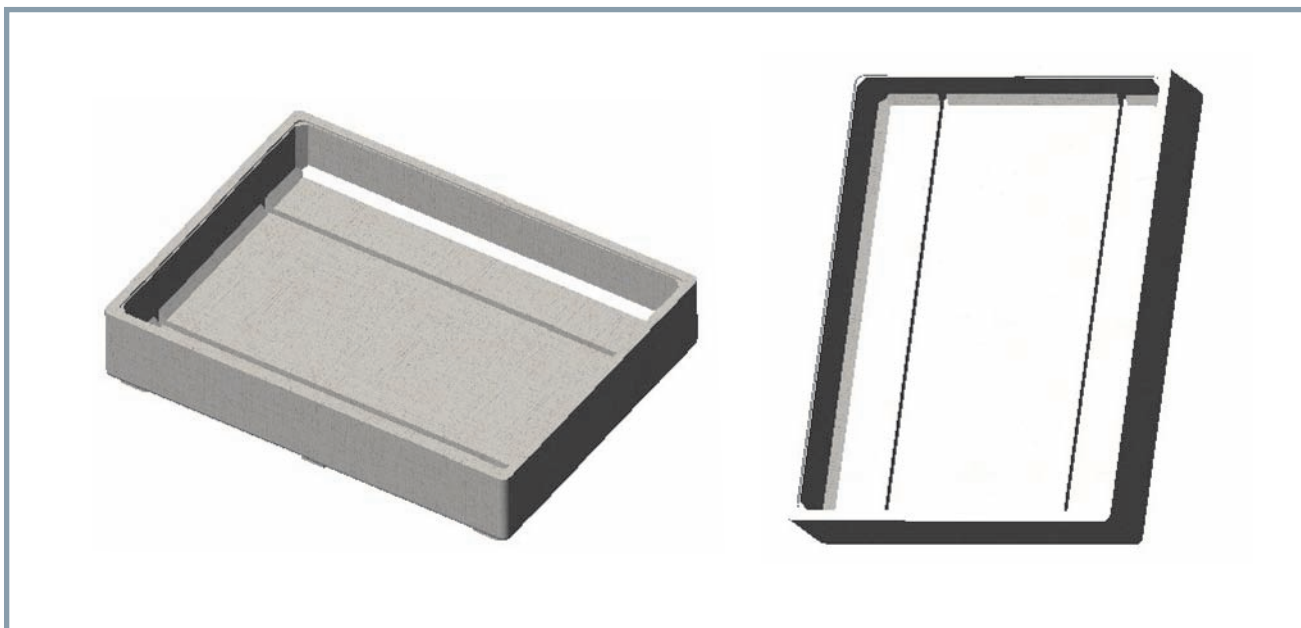


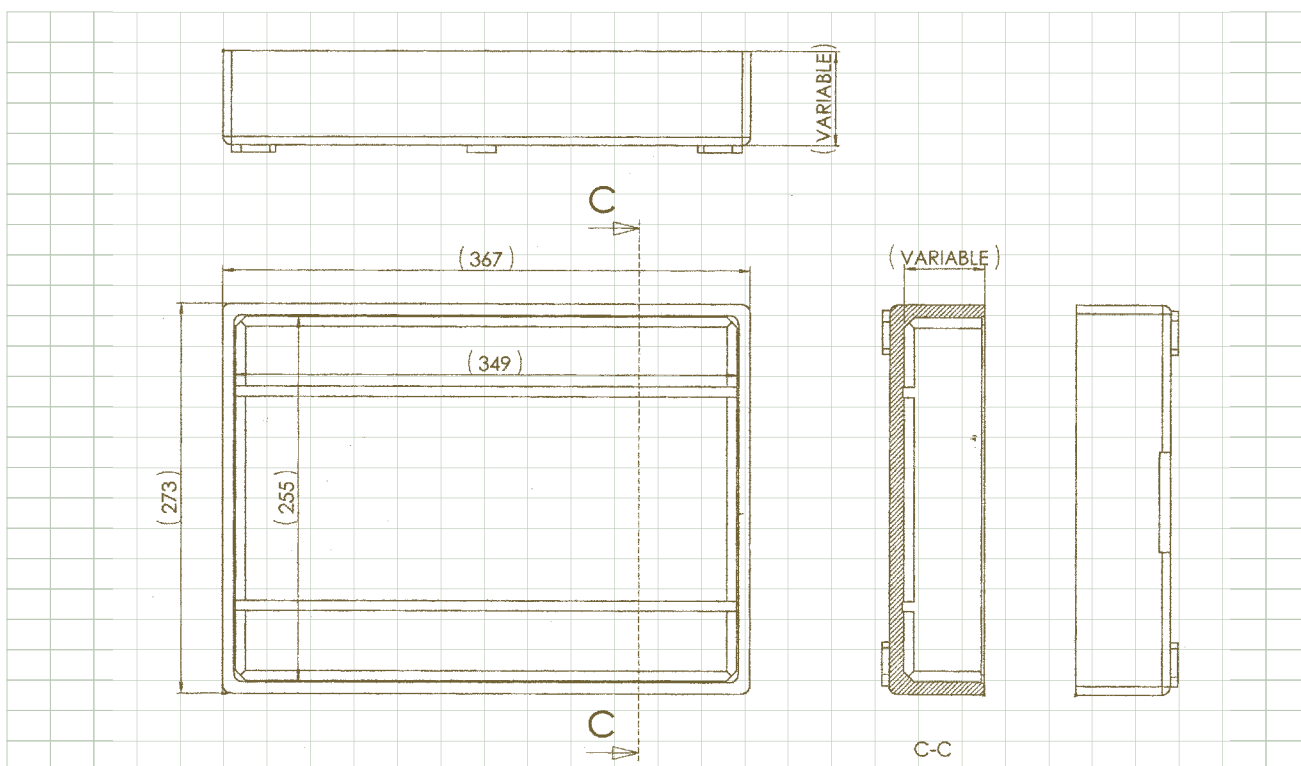
ENVASES TIPO MH



DIMENSIONES

PRESENTACIÓN

	MEDIDAS EXT.	CAPACIDAD.	DENSIDAD gr/dm ³		
MH0	367X273X65	4.5L	45	PAQUETES	10 UNIDS.
MH1	367X273X55	3.6L	45	PAQUETES	12 UNIDS.
MH2	367X273X45	2.7L	45	PAQUETES	15 UNIDS.



FICHA ESPECIFICA DE ENVASE

ENVASE TIPO: MHO

CARACTERÍSTICAS DEL ENVASE

MATERIAL EPS Poliestireno Expandido

Características	MÍNIMO	MEDIO	MÁXIMO
PESO		80gr.	
DENSIDAD		45 gr/dm ³	
GROSOR		8 mm.	
LARGO		367mm.	
ANCHO		273mm.	
ALTO		65mm.	

COLOR BLANCO

EMPAQUETADO

NUMERO DE ENVASES POR PAQUETE

PAQUETES 10 UNIDS.

DIENSIONES DEL PAQUETE

PALETIZADO

NUMERO DE PAQUETES

NUMERO DE ENVASES POR BLOQUE

DIMENSIONES DEL EMBALAJE :

LARGO

ANCHO

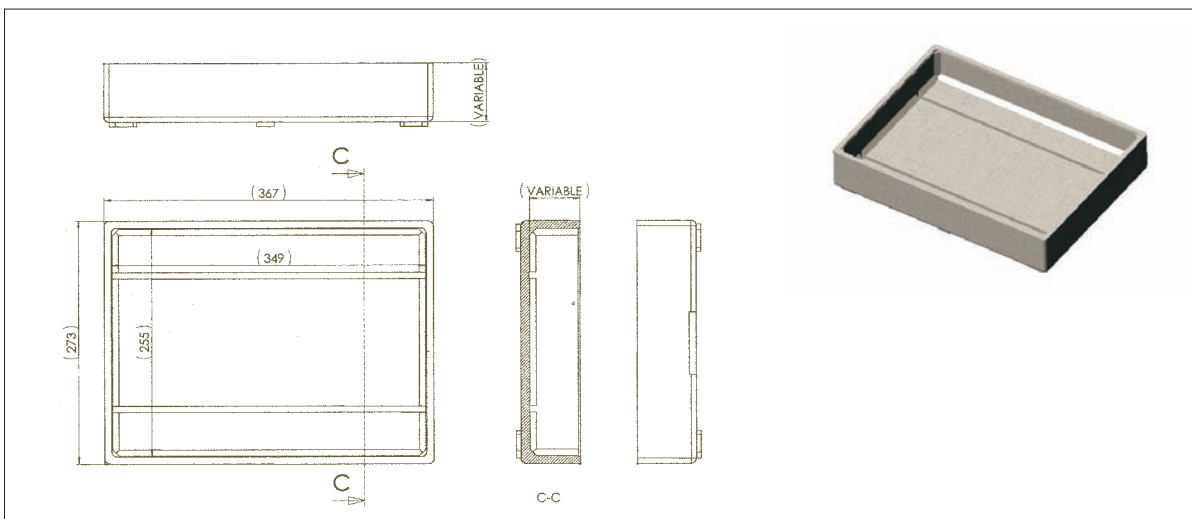
ALTO

VOLUMEN DEL EMBALAJE

COMPOSICIÓN QUÍMICA

(Adjuntar Ficha Técnica de EPS)

DOCUMENTACION GRÁFICA



POLISUR 2000, S.A.

FICHA ESPECIFICA DE ENVASE

ENVASE TIPO:

CARACTERÍSTICAS DEL ENVASE

MATERIAL

Características	MÍNIMO	MEDIO	MÁXIMO
PESO	<input type="text"/>	74gr.	<input type="text"/>
DENSIDAD	<input type="text"/>	45 gr/dm ³	<input type="text"/>
GROSOR	<input type="text"/>	8 mm.	<input type="text"/>
LARGO	<input type="text"/>	367mm.	<input type="text"/>
ANCHO	<input type="text"/>	273mm.	<input type="text"/>
ALTO	<input type="text"/>	55mm.	<input type="text"/>

COLOR

EMPAQUETADO

NUMERO DE ENVASES POR PAQUETE

PAQUETES 12 UNIDS.

DISENSIONES DEL PAQUETE

PALETIZADO

NUMERO DE PAQUETES

NUMERO DE ENVASES POR BLOQUE

DIMENSIONES DEL EMBALAJE :

LARGO

ANCHO

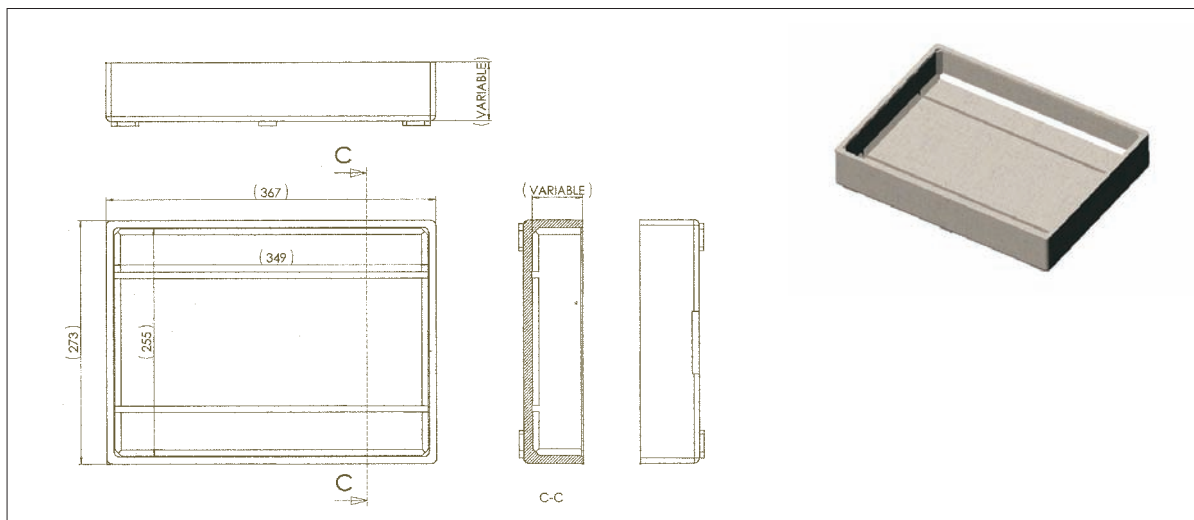
ALTO

VOLUMEN DEL EMBALAJE

COMPOSICIÓN QUÍMICA

(Adjuntar Ficha Técnica de EPS)

DOCUMENTACION GRÁFICA



POLISUR 2000, S.A.

FICHA ESPECIFICA DE ENVASE

ENVASE TIPO: MH2

CARACTERÍSTICAS DEL ENVASE

MATERIAL EPS Poliestireno Expandido

Características	MÍNIMO	MEDIO	MÁXIMO
PESO		68gr.	
DENSIDAD		45 gr/dm ³	
GROSOR		8 mm.	
LARGO		367mm.	
ANCHO		273mm.	
ALTO		45mm.	

COLOR BLANCO

EMPAQUETADO

NUMERO DE ENVASES POR PAQUETE

PAQUETES 15 UNIDS.

DISENSIONES DEL PAQUETE

PALETIZADO

NUMERO DE PAQUETES

NUMERO DE ENVASES POR BLOQUE

DIMENSIONES DEL EMBALAJE :

LARGO

ANCHO

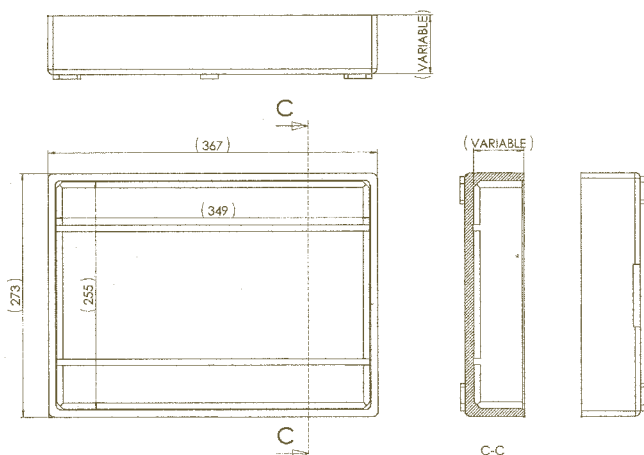
ALTO

VOLUMEN DEL EMBALAJE

COMPOSICIÓN QUÍMICA

(Adjuntar Ficha Técnica de EPS)

DOCUMENTACION GRÁFICA



POLISUR 2000, S.A.