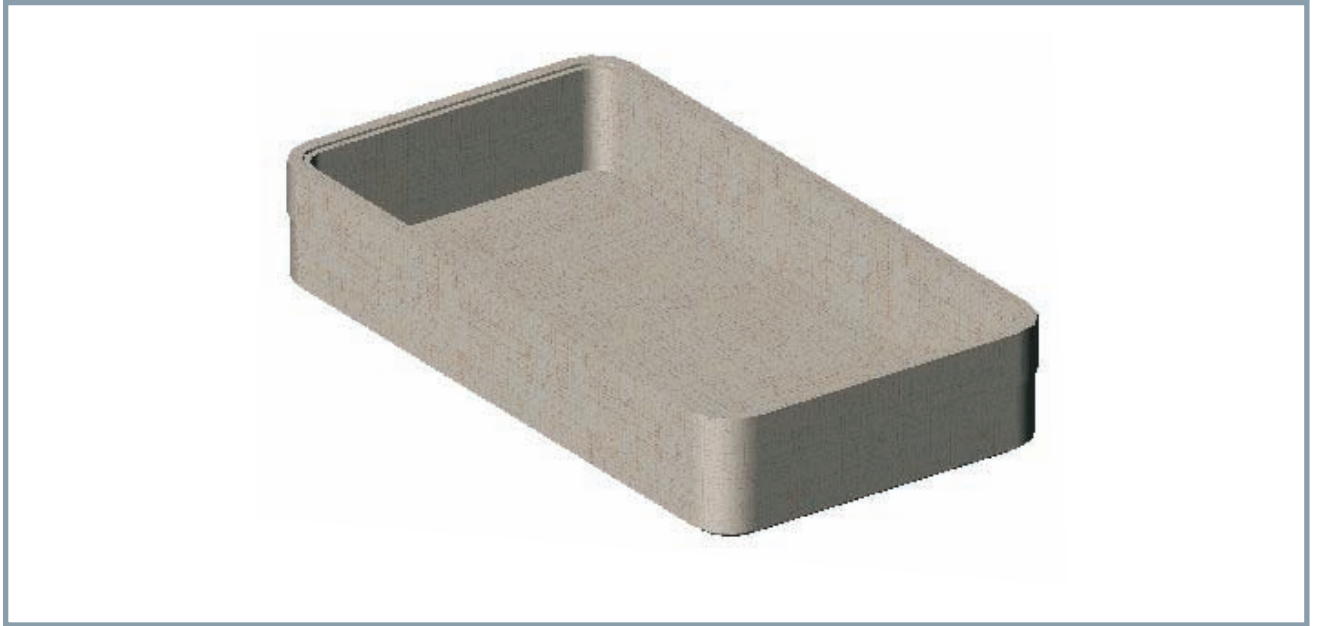


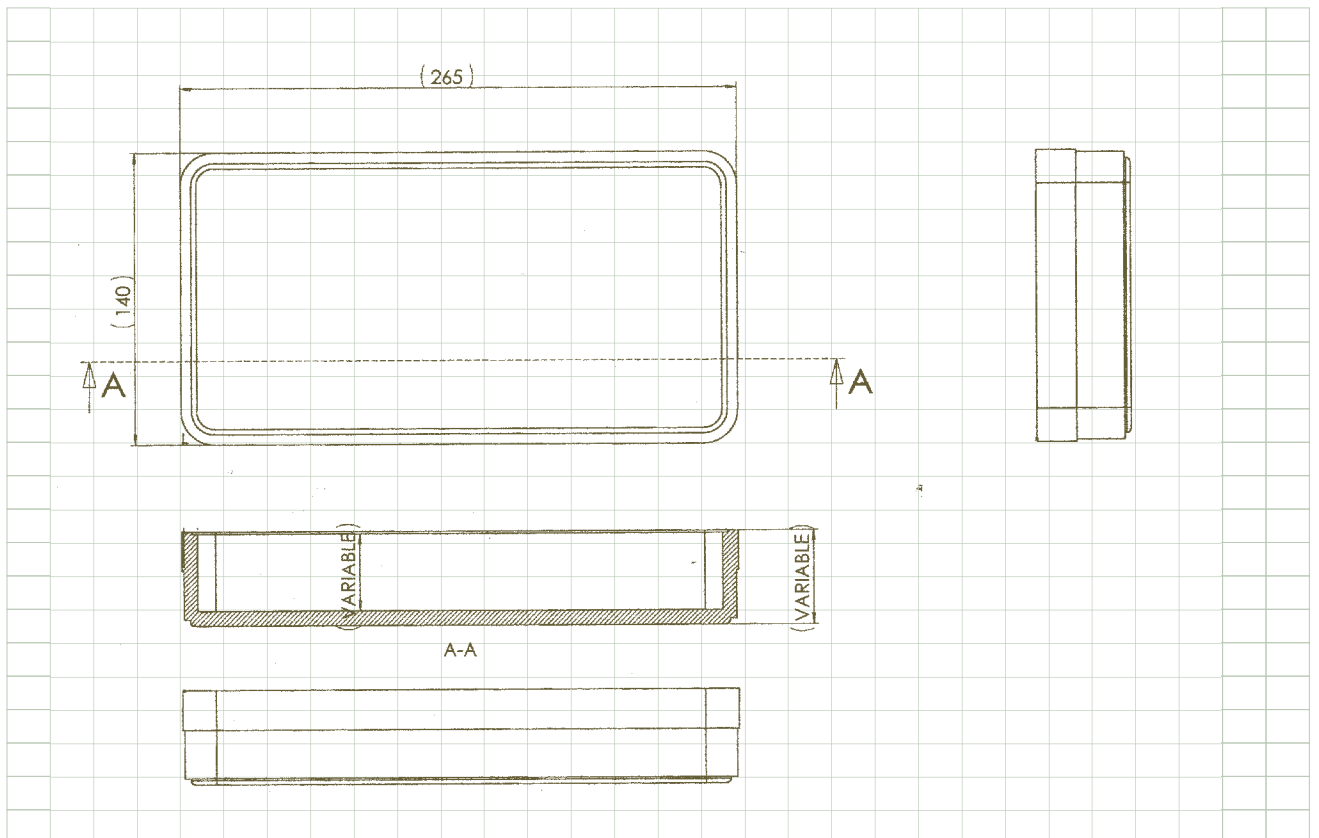
BARQUETA BNA – BNB



DIMENSIONES

PRESENTACIÓN

	MEDIDAS EXT.	CAPACIDAD.	DENSIDAD gr/dm ³		
BNA	265X140X45	0.9L	24	BOLSAS DE	160 UNIDS.
BNB	265X140X35	0.8L	24	BOLSAS DE	192 UNIDS.



FICHA ESPECIFICA DE ENVASE

ENVASE TIPO:

CARACTERÍSTICAS DEL ENVASE

MATERIAL

Características	MÍNIMO	MEDIO	MÁXIMO
BEAD SIZE			
PESO		12gr.	
DENSIDAD		24gr/dm ³	
GROSOR		6 mm.	
LARGO		265mm.	
ANCHO		140mm.	
ALTO		45mm.	

COLOR

EMPAQUETADO

NUMERO DE ENVASES POR PAQUETE

DIENSIONES DEL PAQUETE

PALETIZADO

NUMERO DE PAQUETES

NUMERO DE ENVASES POR BLOQUE

DIMENSIONES DEL EMBALAJE :

LARGO

ANCHO

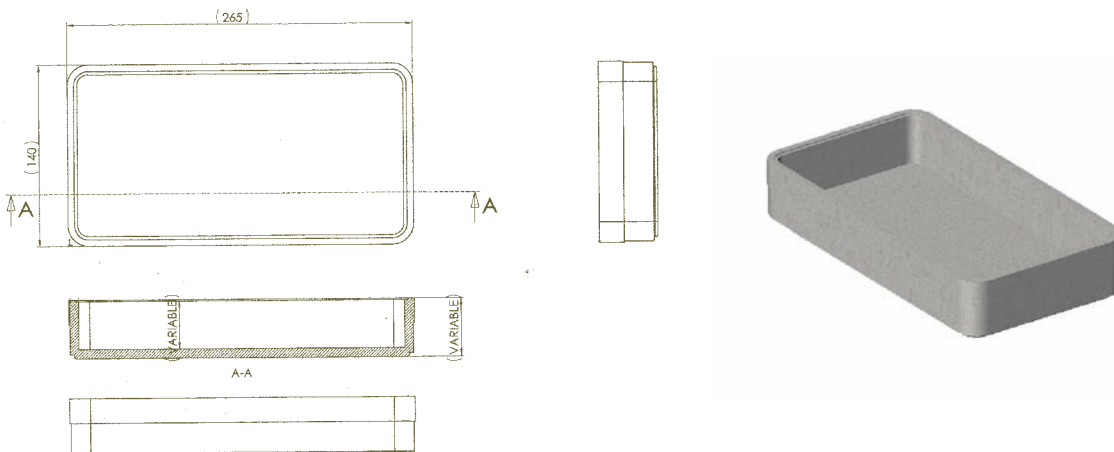
ALTO

VOLUMEN DEL EMBALAJE

COMPOSICIÓN QUÍMICA

(Adjuntar Ficha Técnica de EPS)

DOCUMENTACION GRÁFICA



POLISUR 2000, S.A.

FICHA ESPECIFICA DE ENVASE

ENVASE TIPO:

CARACTERÍSTICAS DEL ENVASE

MATERIAL

Características	MÍNIMO	MEDIO	MÁXIMO
PESO	<input type="text"/>	11 gr.	<input type="text"/>
DENSIDAD	<input type="text"/>	24 gr/dm ³	<input type="text"/>
GROSOR	<input type="text"/>	6 mm.	<input type="text"/>
LARGO	<input type="text"/>	265mm.	<input type="text"/>
ANCHO	<input type="text"/>	140mm.	<input type="text"/>
ALTO	<input type="text"/>	35mm.	<input type="text"/>

COLOR

EMPAQUETADO

NUMERO DE ENVASES POR PAQUETE

DIENSIONES DEL PAQUETE

PALETIZADO

NUMERO DE PAQUETES

NUMERO DE ENVASES POR BLOQUE

DIMENSIONES DEL EMBALAJE :

LARGO

ANCHO

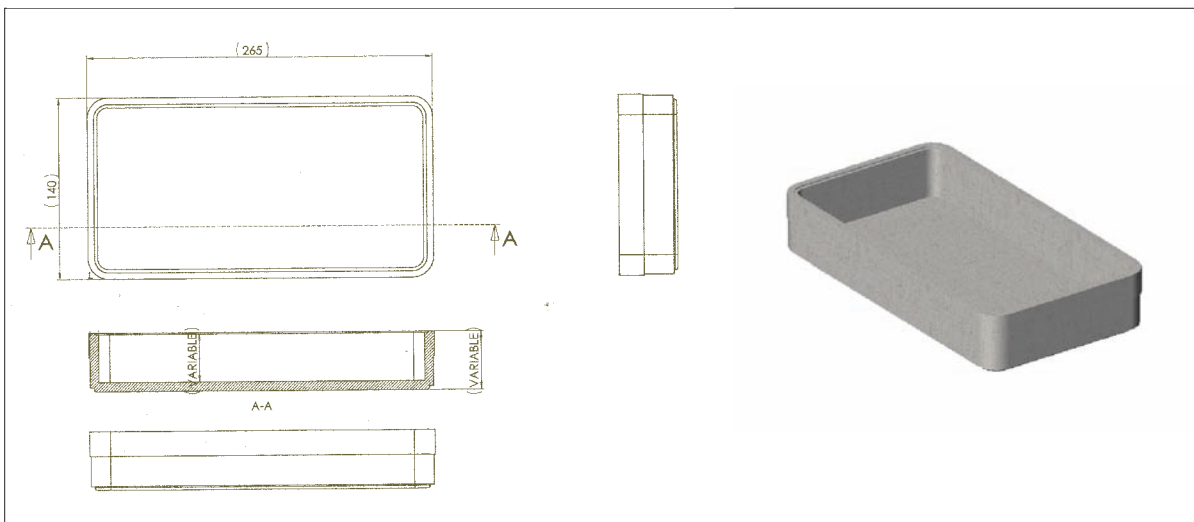
ALTO

VOLUMEN DEL EMBALAJE

COMPOSICIÓN QUÍMICA

(Adjuntar Ficha Técnica de EPS)

DOCUMENTACION GRÁFICA



POLISUR 2000, S.A.