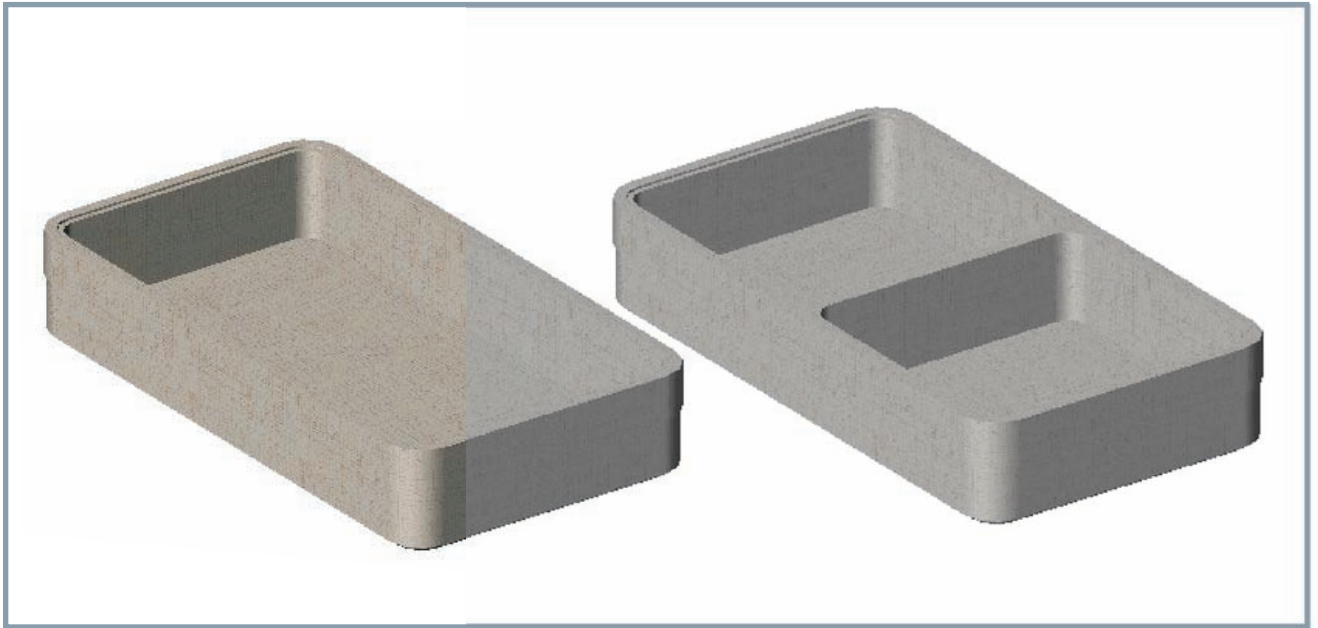


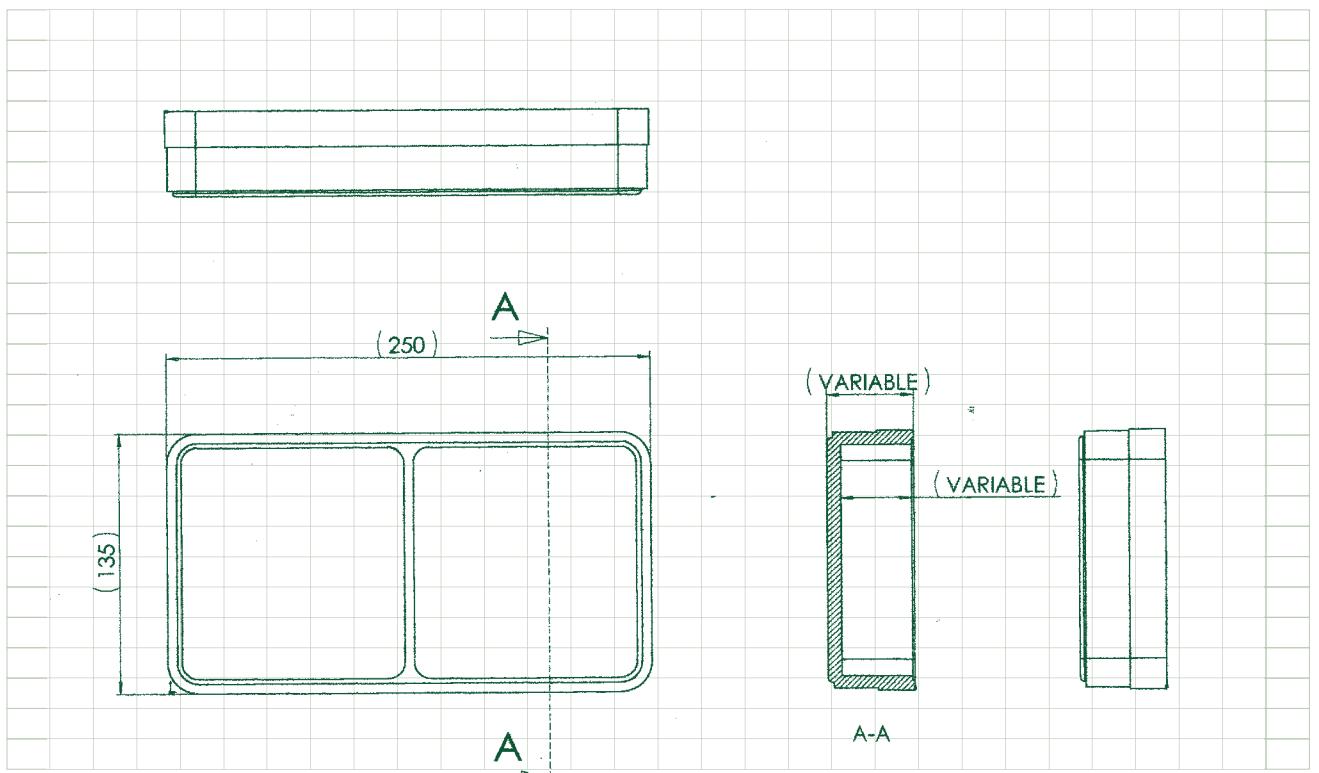
# BARQUETA BCSS – BCCS



## DIMENSIONES

## PRESENTACIÓN

	MEDIDAS EXT.	CAPACIDAD.	DENSIDAD gr/dm <sup>3</sup>	
BCASS	250X135X42	1.05L	30	BOLSAS DE 168 UNIDS.
BCBSS	250X135X32	0.76L	30	BOLSAS DE 272 UNIDS.
BCACS	250X135X42	1.05L	30	BOLSAS DE 168 UNIDS.
BCBCS	250X135X32	0.76L	30	BOLSAS DE 272 UNIDS.



# FICHA ESPECIFICA DE ENVASE

ENVASE TIPO: BCASS

## CARACTERÍSTICAS DEL ENVASE

MATERIAL EPS Poliestireno Expandido

Características	MÍNIMO	MEDIO	MÁXIMO
PESO		14gr.	
DENSIDAD		30 gr/dm <sup>3</sup>	
GROSOR		6 mm.	
LARGO		250mm.	
ANCHO		135mm.	
ALTO		42mm.	

COLOR BLANCO

## EMPAQUETADO

NUMERO DE ENVASES POR PAQUETE

BOLSAS DE 168 UNIDS.

DIENSIONES DEL PAQUETE

## PALETIZADO

NUMERO DE PAQUETES

NUMERO DE ENVASES POR BLOQUE

DIMENSIONES DEL EMBALAJE :

LARGO

ANCHO

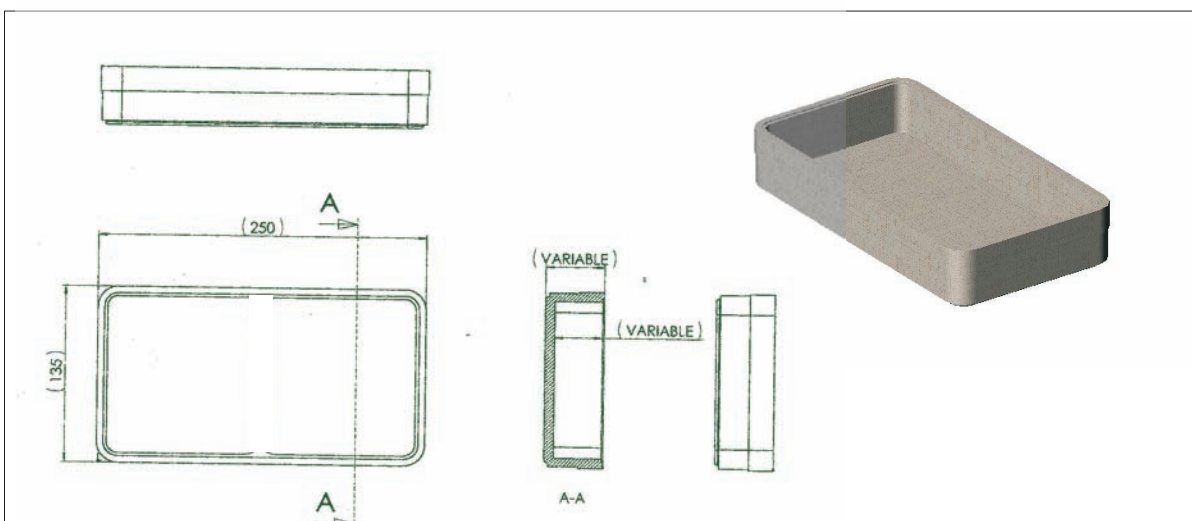
ALTO

VOLUMEN DEL EMBALAJE

## COMPOSICIÓN QUÍMICA

(Adjuntar Ficha Técnica de EPS)

## DOCUMENTACION GRÁFICA



POLISUR 2000, S.A.

# FICHA ESPECIFICA DE ENVASE

ENVASE TIPO:

## CARACTERÍSTICAS DEL ENVASE

MATERIAL

Características	MÍNIMO	MEDIO	MÁXIMO
<b>PESO</b>	<input type="text"/>	11 gr.	<input type="text"/>
<b>DENSIDAD</b>	<input type="text"/>	30 gr/dm <sup>3</sup>	<input type="text"/>
<b>GROSOR</b>	<input type="text"/>	6 mm.	<input type="text"/>
<b>LARGO</b>	<input type="text"/>	250mm.	<input type="text"/>
<b>ANCHO</b>	<input type="text"/>	135mm.	<input type="text"/>
<b>ALTO</b>	<input type="text"/>	32mm.	<input type="text"/>

COLOR

## EMPAQUETADO

NUMERO DE ENVASES POR PAQUETE

*BOLSAS DE 272 UNIDS.*

DIENSIONES DEL PAQUETE

## PALETIZADO

NUMERO DE PAQUETES

NUMERO DE ENVASES POR BLOQUE

DIMENSIONES DEL EMBALAJE :

LARGO

ANCHO

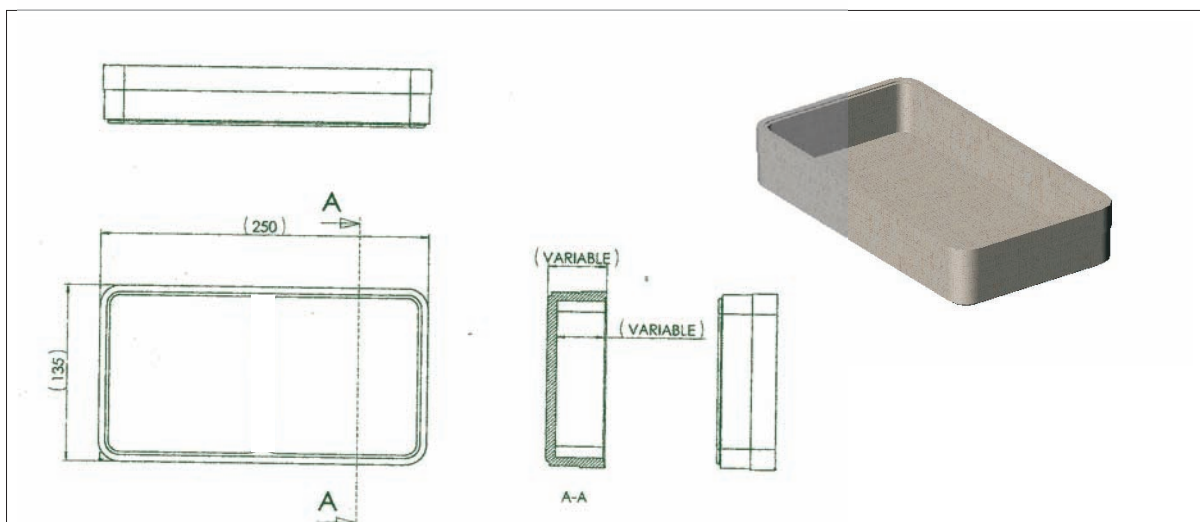
ALTO

VOLUMEN DEL EMBALAJE

## COMPOSICIÓN QUÍMICA

(Adjuntar Ficha Técnica de EPS)

## DOCUMENTACION GRÁFICA



POLISUR 2000, S.A.

# FICHA ESPECIFICA DE ENVASE

ENVASE TIPO:

## CARACTERÍSTICAS DEL ENVASE

MATERIAL

Características	MÍNIMO	MEDIO	MÁXIMO
<b>PESO</b>	<input type="text"/>	14gr.	<input type="text"/>
<b>DENSIDAD</b>	<input type="text"/>	30 gr/dm <sup>3</sup>	<input type="text"/>
<b>GROSOR</b>	<input type="text"/>	6 mm.	<input type="text"/>
<b>LARGO</b>	<input type="text"/>	250mm.	<input type="text"/>
<b>ANCHO</b>	<input type="text"/>	135mm.	<input type="text"/>
<b>ALTO</b>	<input type="text"/>	42mm.	<input type="text"/>

COLOR

## EMPAQUETADO

NUMERO DE ENVASES POR PAQUETE

*BOLSAS DE 168 UNIDS.*

DIENSIONES DEL PAQUETE

## PALETIZADO

NUMERO DE PAQUETES

NUMERO DE ENVASES POR BLOQUE

DIMENSIONES DEL EMBALAJE :

LARGO

ANCHO

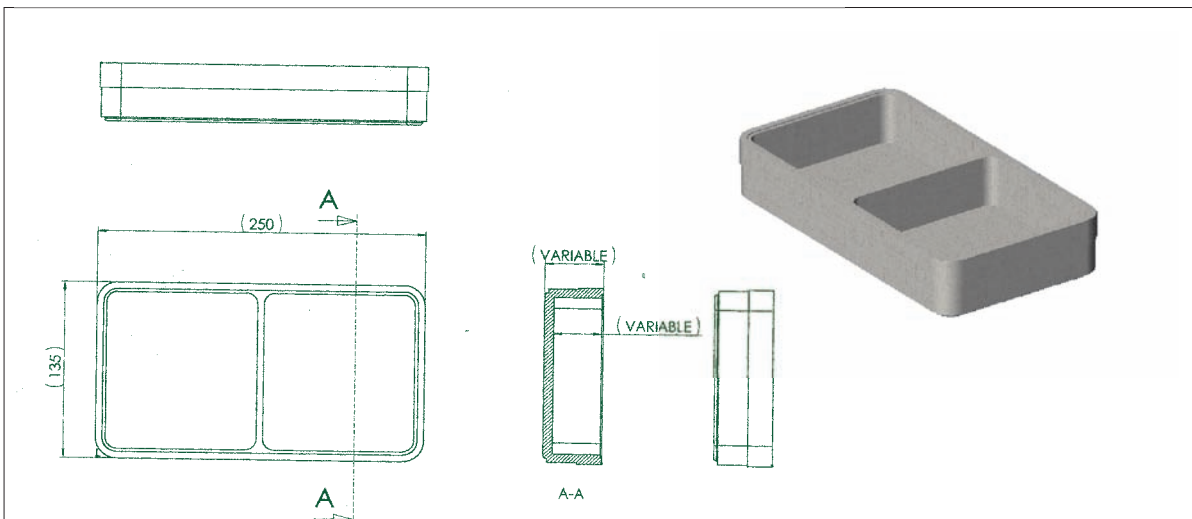
ALTO

VOLUMEN DEL EMBALAJE

## COMPOSICIÓN QUÍMICA

(Adjuntar Ficha Técnica de EPS)

## DOCUMENTACION GRÁFICA



POLISUR 2000, S.A.

# FICHA ESPECIFICA DE ENVASE

ENVASE TIPO:

## CARACTERÍSTICAS DEL ENVASE

MATERIAL

Características	MÍNIMO	MEDIO	MÁXIMO
<b>PESO</b>	<input type="text"/>	<input type="text" value="12gr."/>	<input type="text"/>
<b>DENSIDAD</b>	<input type="text"/>	<input type="text" value="30 gr/dm3"/>	<input type="text"/>
<b>GROSOR</b>	<input type="text"/>	<input type="text" value="6 mm."/>	<input type="text"/>
<b>LARGO</b>	<input type="text"/>	<input type="text" value="250mm."/>	<input type="text"/>
<b>ANCHO</b>	<input type="text"/>	<input type="text" value="135mm."/>	<input type="text"/>
<b>ALTO</b>	<input type="text"/>	<input type="text" value="32mm."/>	<input type="text"/>

COLOR

## EMPAQUETADO

NUMERO DE ENVASES POR PAQUETE

*BOLSAS DE 272 UNIDS.*

DIENSIONES DEL PAQUETE

## PALETIZADO

NUMERO DE PAQUETES

NUMERO DE ENVASES POR BLOQUE

DIMENSIONES DEL EMBALAJE :

LARGO

ANCHO

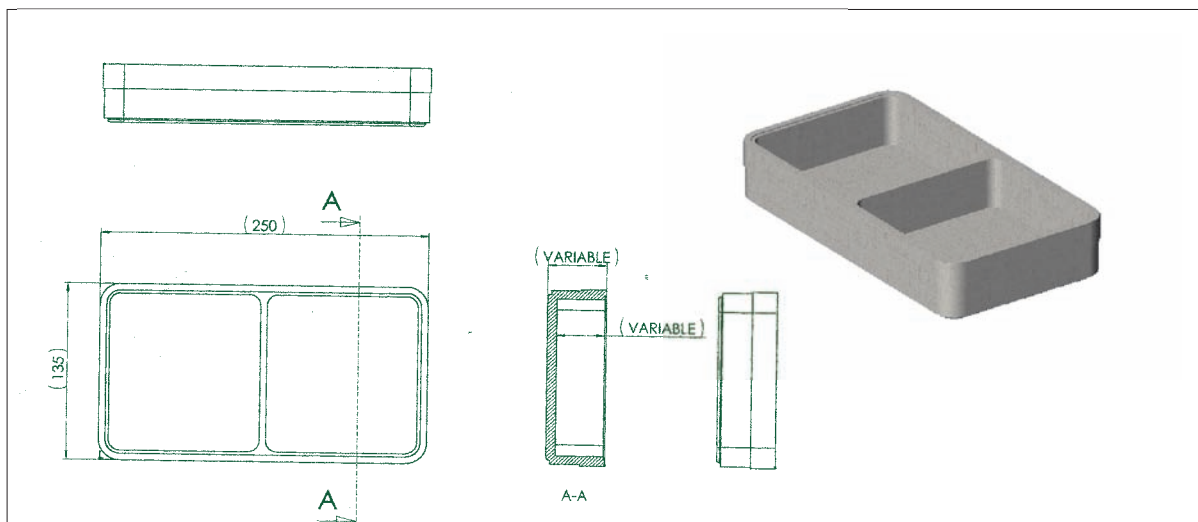
ALTO

VOLUMEN DEL EMBALAJE

## COMPOSICIÓN QUÍMICA

(Adjuntar Ficha Técnica de EPS)

## DOCUMENTACION GRÁFICA



POLISUR 2000, S.A.