

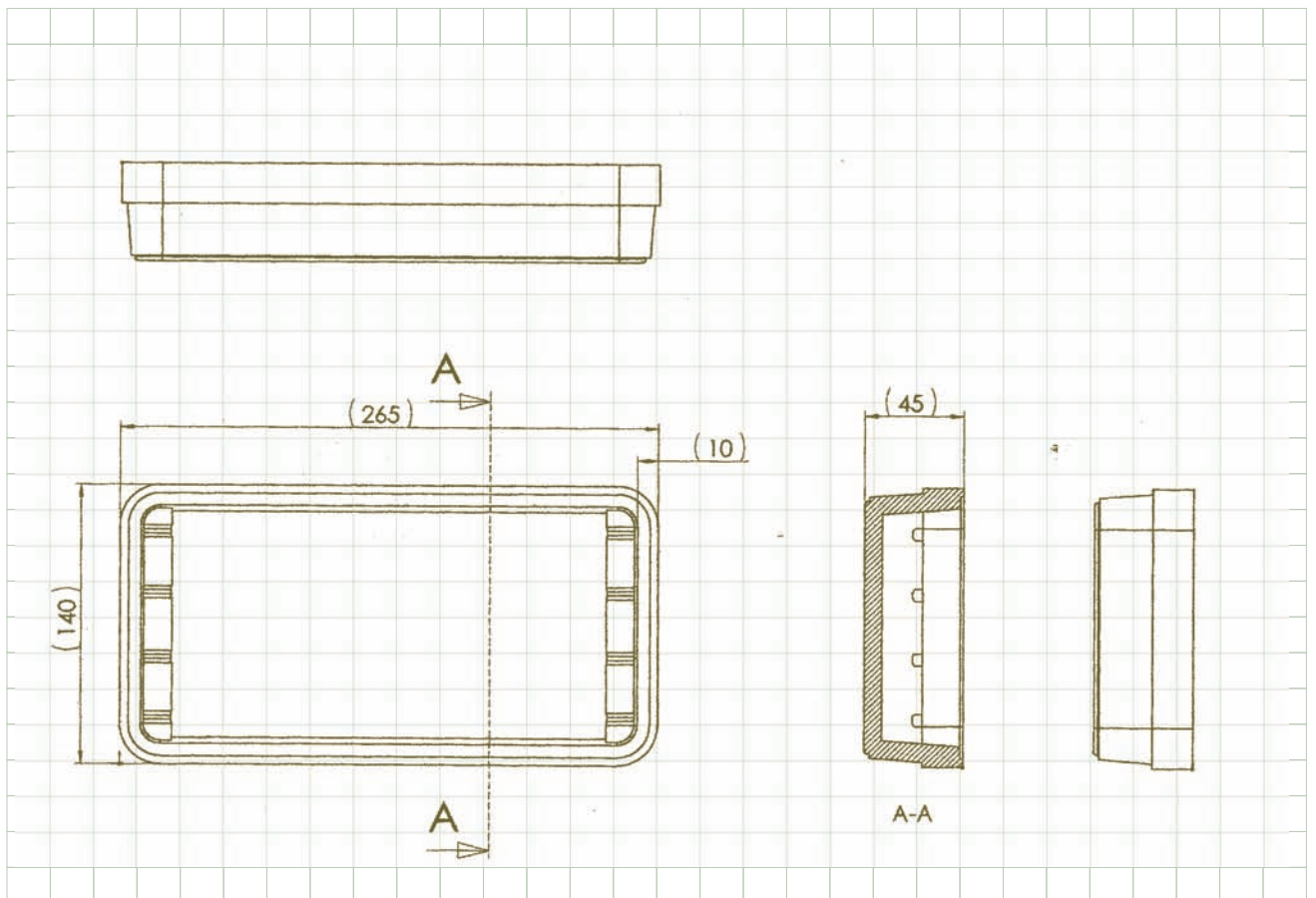
BARQUETA BB



DIMENSIONES

PRESENTACIÓN

	MEDIDAS EXT.	CAPACIDAD.	DENSIDAD gr/dm ³	
BB	265X140X45	0.9L	24	BOLSA DE 200 UNIDS.



FICHA ESPECIFICA DE ENVASE

ENVASE TIPO:

CARACTERÍSTICAS DEL ENVASE

MATERIAL

Características	MÍNIMO	MEDIO	MÁXIMO
PESO	<input type="text"/>	<input type="text" value="17gr."/>	<input type="text"/>
DENSIDAD	<input type="text"/>	<input type="text" value="24gr/dm3"/>	<input type="text"/>
GROSOR	<input type="text"/>	<input type="text" value="10 mm."/>	<input type="text"/>
LARGO	<input type="text"/>	<input type="text" value="265mm."/>	<input type="text"/>
ANCHO	<input type="text"/>	<input type="text" value="140mm."/>	<input type="text"/>
ALTO	<input type="text"/>	<input type="text" value="45mm."/>	<input type="text"/>

COLOR

EMPAQUETADO

NUMERO DE ENVASES POR PAQUETE

DIENSIONES DEL PAQUETE

PALETIZADO

NUMERO DE PAQUETES

NUMERO DE ENVASES POR BLOQUE

DIMENSIONES DEL EMBALAJE :

LARGO

ANCHO

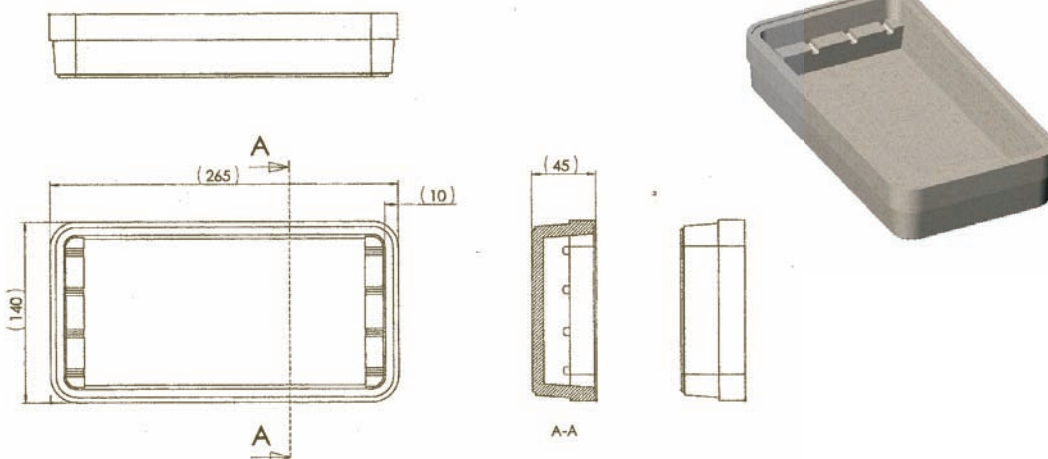
ALTO

VOLUMEN DEL EMBALAJE

COMPOSICIÓN QUÍMICA

(Adjuntar Ficha Técnica de EPS)

DOCUMENTACION GRÁFICA



POLISUR 2000, S.A.