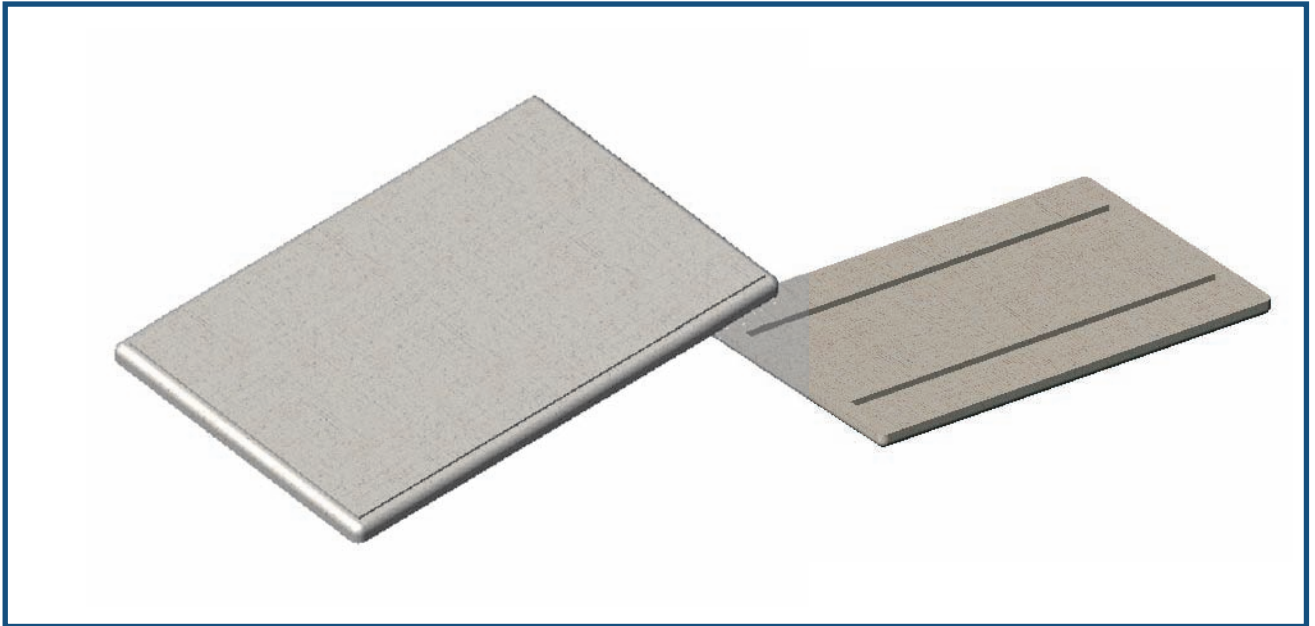


# TAPA 0



## DIMENSIONES

MEDIDAS EXT.

TAPA 0

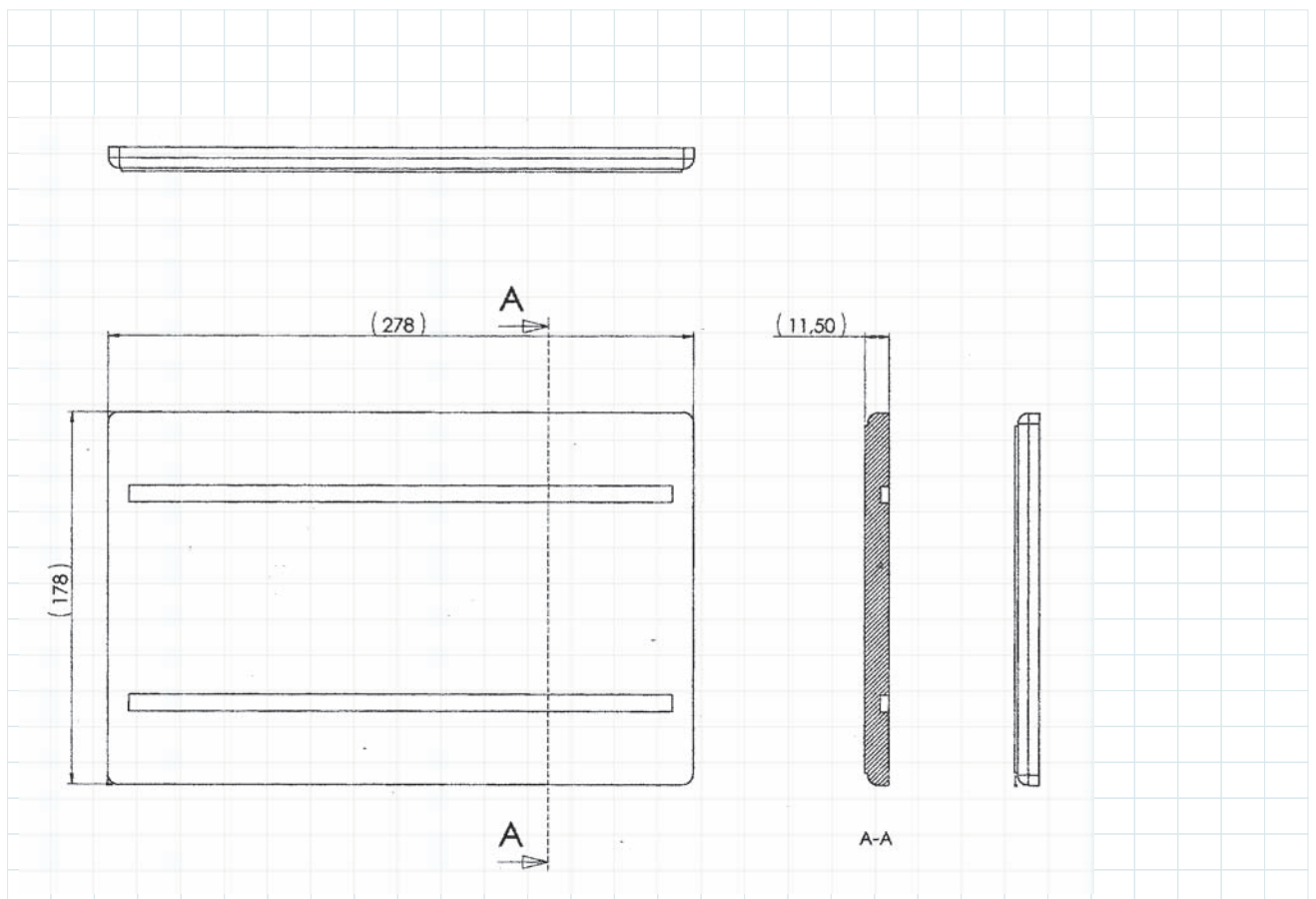
278X178X11.5

DENSIDAD  
gr/dm<sup>3</sup>

20

## PRESENTACIÓN

BOLSA DE 60 UNIDS.



# FICHA ESPECIFICA DE ENVASE

ENVASE TIPO: TAPA O

## CARACTERÍSTICAS DEL ENVASE

MATERIAL EPS Poliestireno Expandido

Características	MÍNIMO	MEDIO	MÁXIMO
PESO		17gr.	
DENSIDAD		20 gr/dm <sup>3</sup> .	
GROSOR		11.5 mm.	
LARGO		278 mm.	
ANCHO		178 mm.	
ALTO		11.5 mm.	

COLOR BLANCO

## EMPAQUETADO

NUMERO DE ENVASES POR PAQUETE/BLOQUE BOLSAS DE 60 UNIDS.

DISENSIONES DEL PAQUETE/BLOQUE

## PALETIZADO

NUMERO DE PAQUETES/BLOQUE POR PALET

NUMERO DE ENVASES POR PALET

DIMENSIONES DEL EMBALAJE :

LARGO

ANCHO

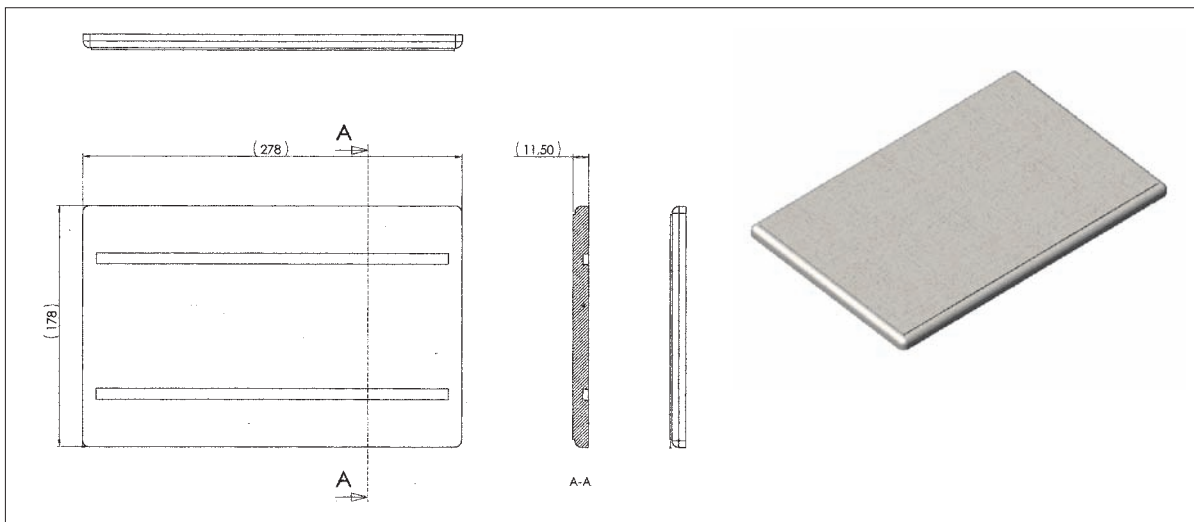
ALTO

VOLUMEN DEL EMBALAJE

## COMPOSICIÓN QUÍMICA

(Adjuntar Ficha Técnica de EPS)

## DOCUMENTACION GRÁFICA



POLISUR 2000, S.A.