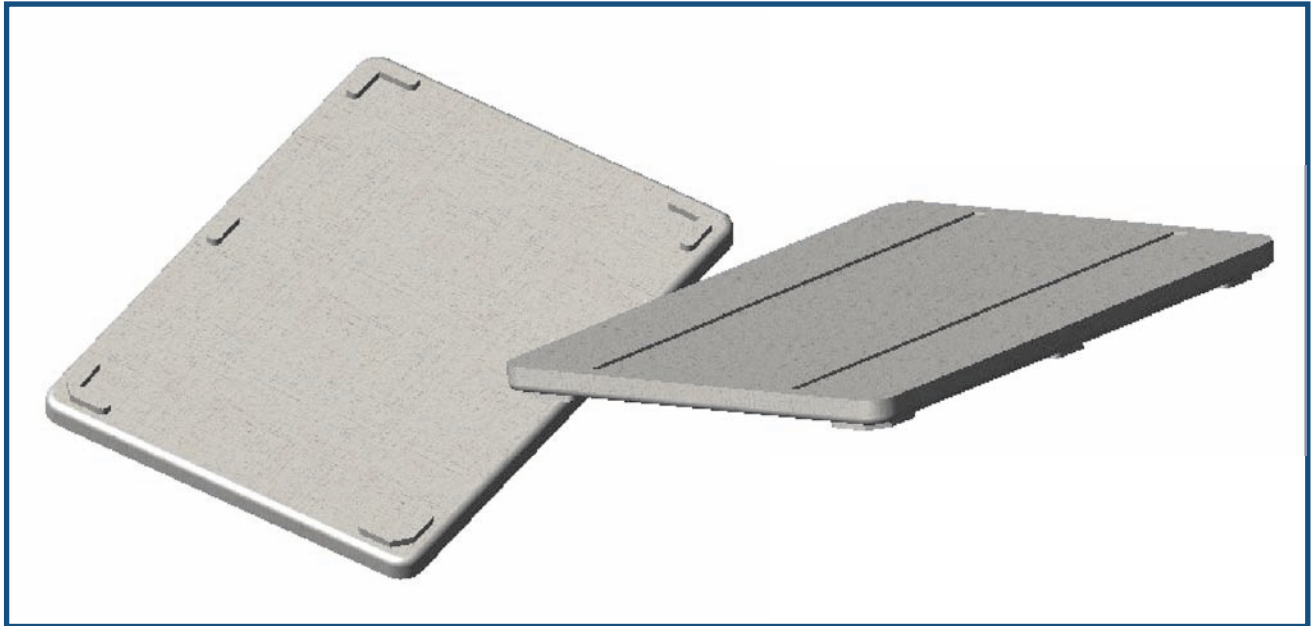


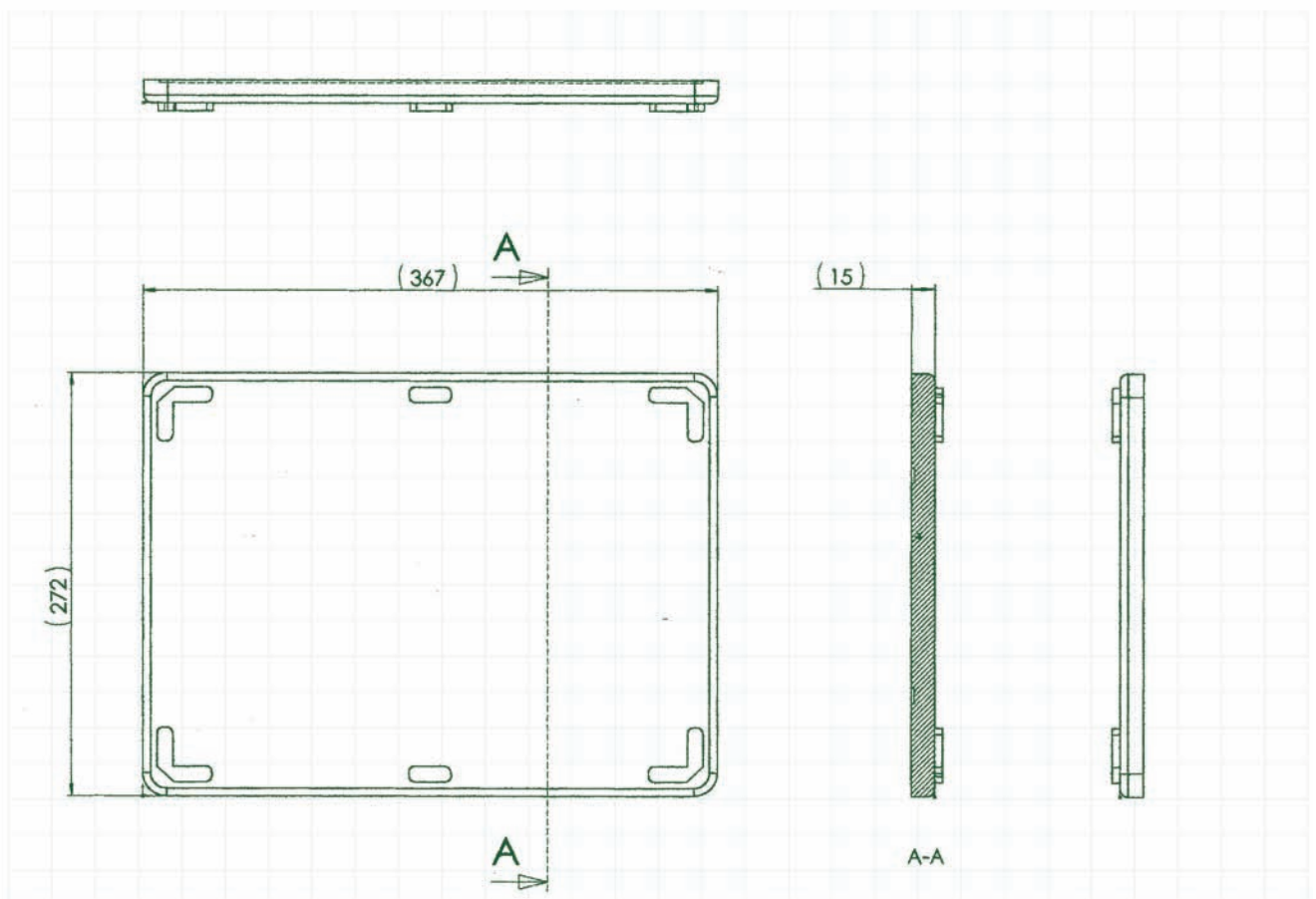
TAPA MH



DIMENSIONES

PRESENTACIÓN

	MEDIDAS EXT.	DENSIDAD gr/dm ³	
TAPA MH	367X272X15	45	BOLSA DE 120 UNIDS.



FICHA ESPECIFICA DE ENVASE

ENVASE TIPO: TAPA MH

CARACTERÍSTICAS DEL ENVASE

MATERIAL EPS Poliestireno Expandido

Características	MÍNIMO	MEDIO	MÁXIMO
PESO		44gr.	
DENSIDAD		45 gr/dm ³ .	
GROSOR		15 mm.	
LARGO		367 mm.	
ANCHO		272 mm.	
ALTO		20 mm.	

COLOR BLANCO

EMPAQUETADO

NUMERO DE ENVASES POR PAQUETE/BLOQUE BOLSAS DE 120 UNIDS.

DISENSIONES DEL PAQUETE/BLOQUE

PALETIZADO

NUMERO DE PAQUETES/BLOQUE POR PALET

NUMERO DE ENVASES POR PALET

DIMENSIONES DEL EMBALAJE :

LARGO

ANCHO

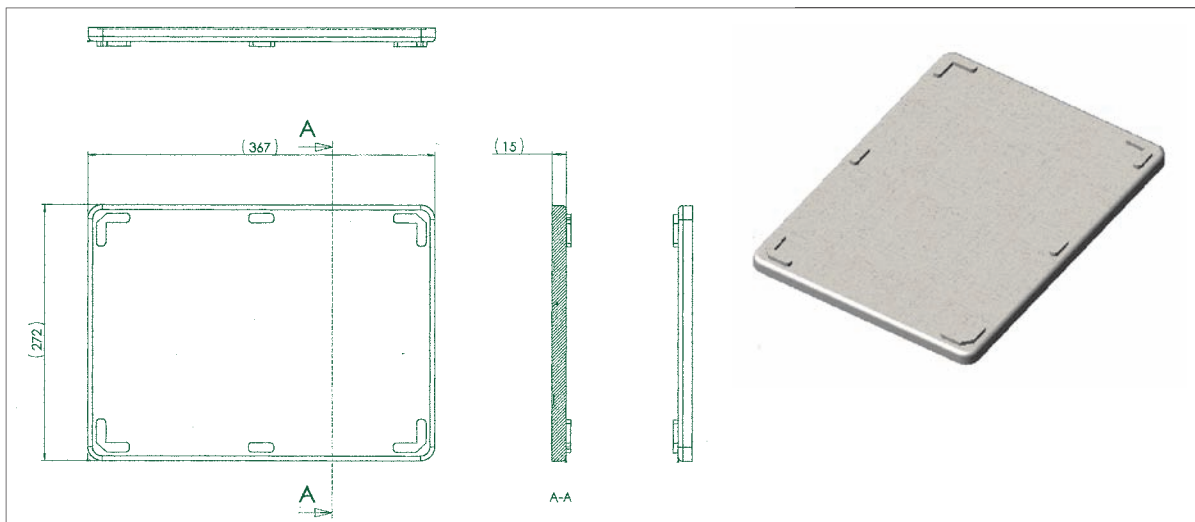
ALTO

VOLUMEN DEL EMBALAJE

COMPOSICIÓN QUÍMICA

(Adjuntar Ficha Técnica de EPS)

DOCUMENTACION GRÁFICA



POLISUR 2000, S.A.