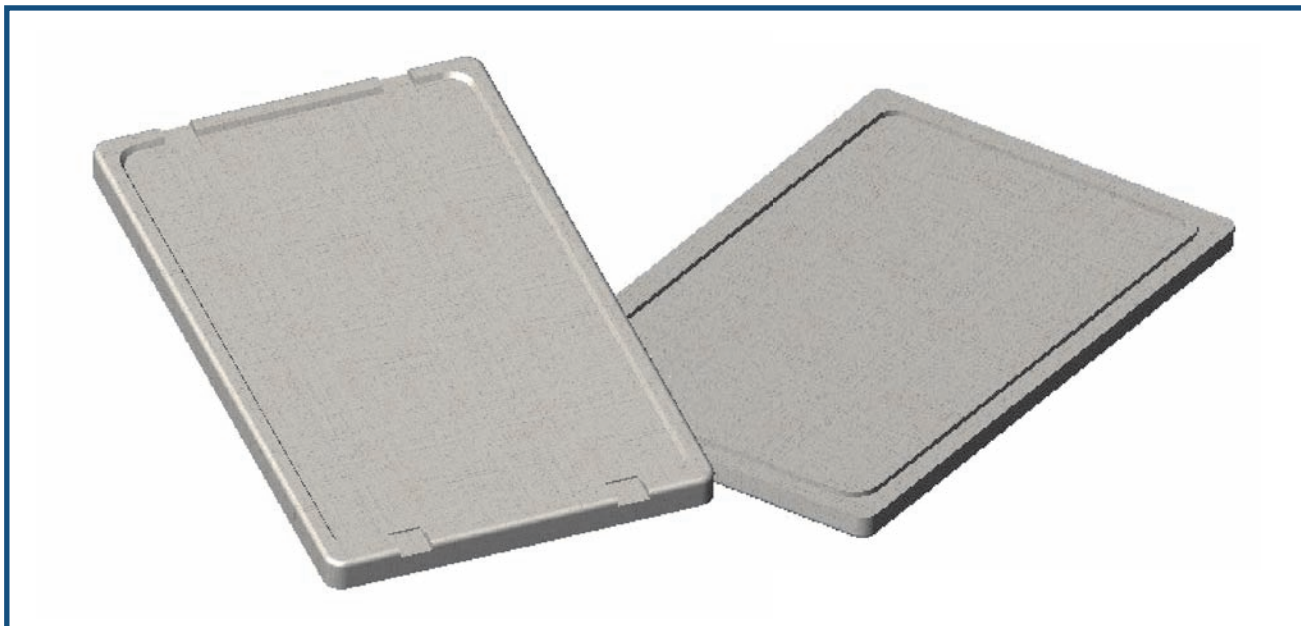


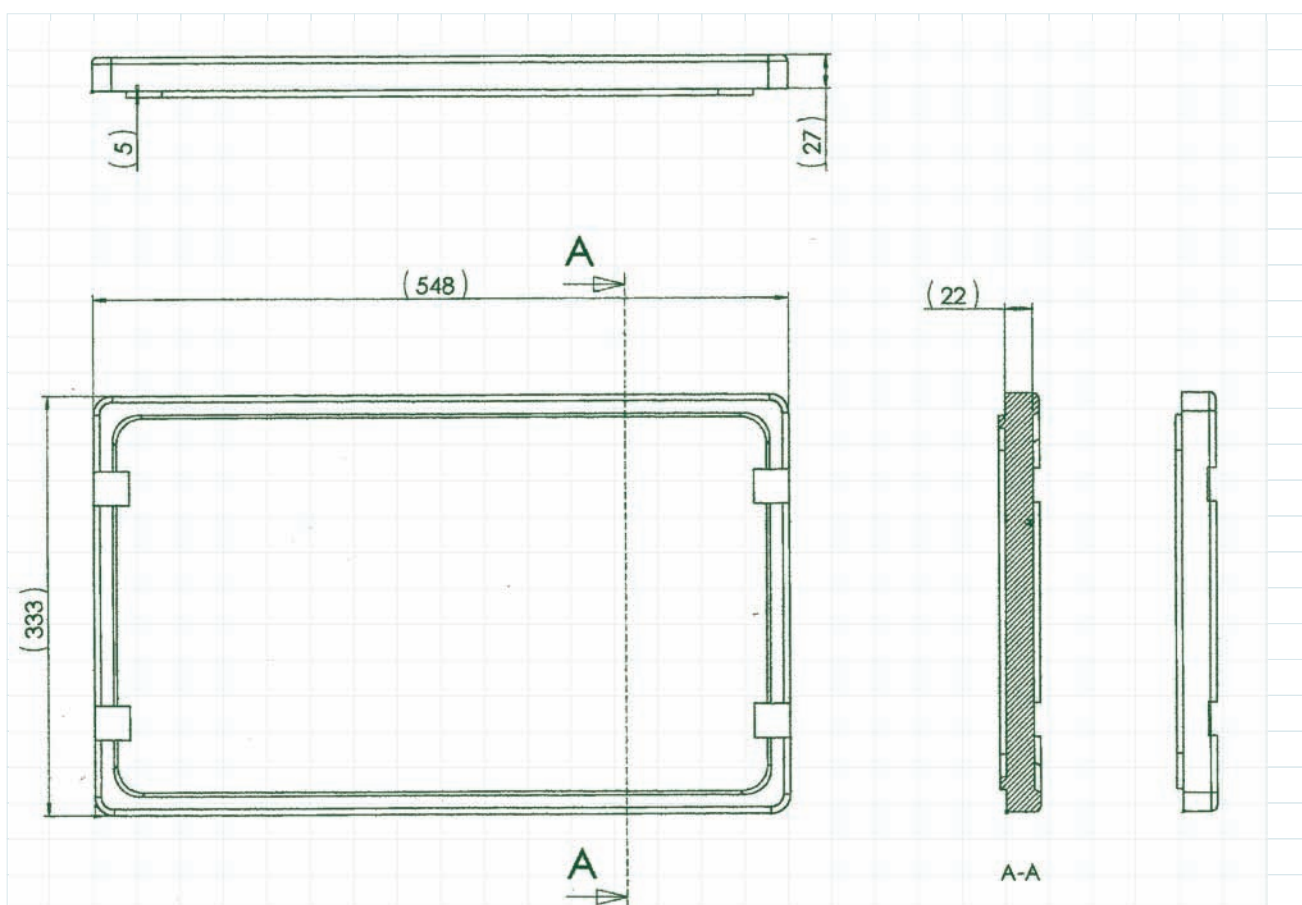
# TAPA H



## DIMENSIONES

## PRESENTACIÓN

	MEDIDAS EXT.	DENSIDAD gr/cm <sup>3</sup>	
TAPA H	548X333X27	15.5	BOLSA DE 64 unids.



# FICHA ESPECIFICA DE ENVASE

ENVASE TIPO: TAPA H

## CARACTERÍSTICAS DEL ENVASE

MATERIAL EPS Poliestireno Expandido

Características	MÍNIMO	MEDIO	MÁXIMO
PESO		66gr.	
DENSIDAD		15.5 gr/dm <sup>3</sup> .	
GROSOR		27 mm..	
LARGO		548 mm.	
ANCHO		333 mm.	
ALTO		32 mm.	

COLOR BLANCO

## EMPAQUETADO

NUMERO DE ENVASES POR PAQUETE/BLOQUE BOLSA DE 64 UNIDS.

DIENSIONES DEL PAQUETE/BLOQUE

## PALETIZADO

NUMERO DE PAQUETES/BLOQUE POR PALET

NUMERO DE ENVASES POR PALET

DIMENSIONES DEL EMBALAJE :

LARGO

ANCHO

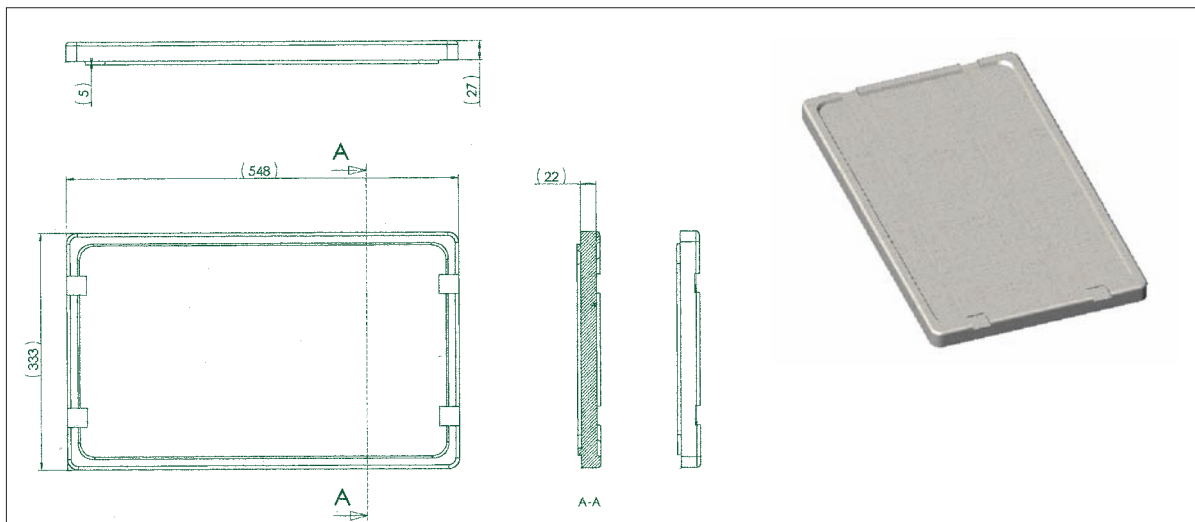
ALTO

VOLUMEN DEL EMBALAJE

## COMPOSICIÓN QUÍMICA

(Adjuntar Ficha Técnica de EPS)

## DOCUMENTACION GRÁFICA



POLISUR 2000, S.A.