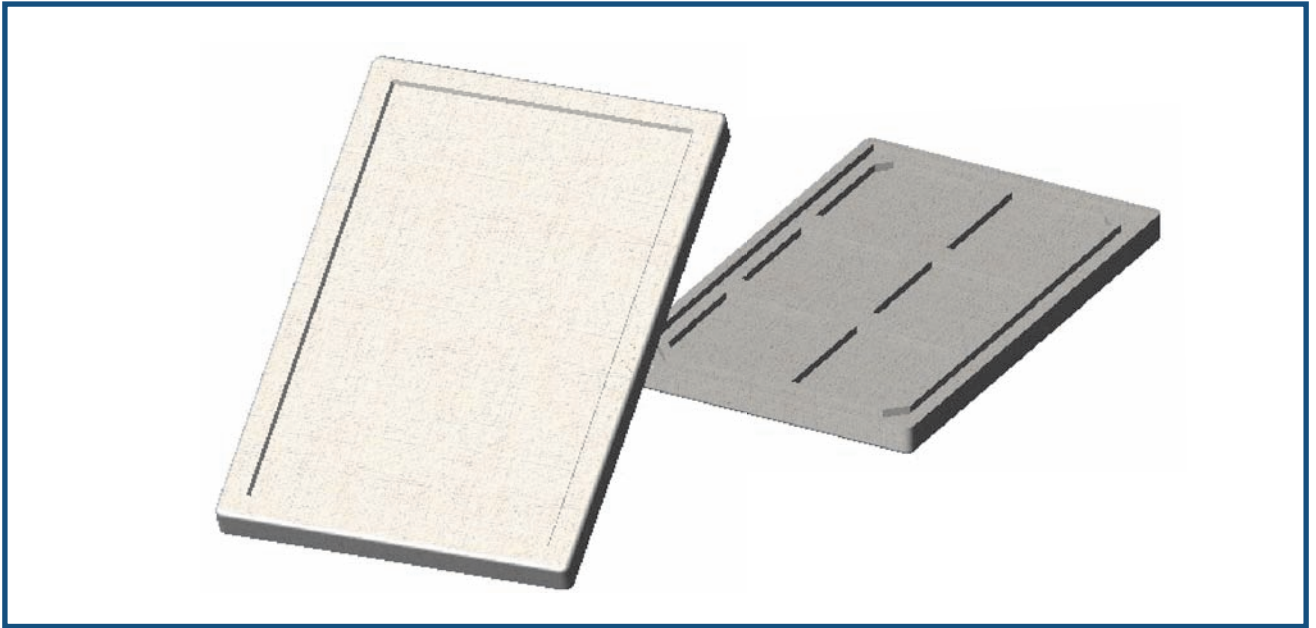


# TAPA E



## DIMENSIONES

## PRESENTACIÓN

MEDIDAS EXT.

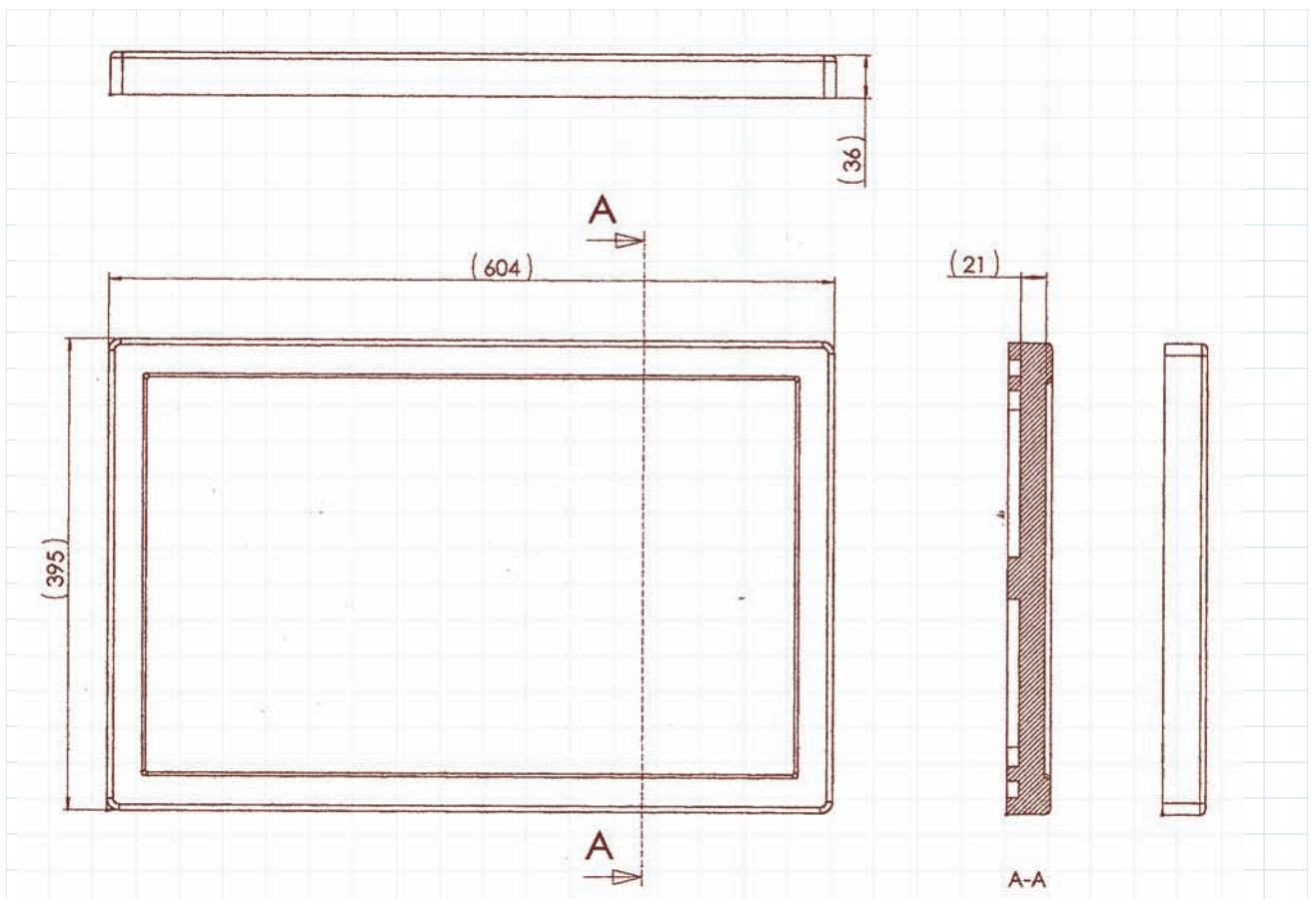
DENSIDAD  
gr/dm<sup>3</sup>

TAPA E

604X395X36

19

BOLSA DE 32 unids.



# FICHA ESPECIFICA DE ENVASE

ENVASE TIPO: TAPA E

## CARACTERÍSTICAS DEL ENVASE

MATERIAL EPS Poliestireno Expandido

Características	MÍNIMO	MEDIO	MÁXIMO
BEAD SIZE		2.8 mm.	
PESO		106gr.	
DENSIDAD		19 gr/dm <sup>3</sup> .	
GROSOR		36 mm..	
LARGO		604 mm.	
ANCHO		395 mm.	
ALTO		36 mm.	

COLOR BLANCO

## EMPAQUETADO

NUMERO DE ENVASES POR PAQUETE/BLOQUE 32 unids.

DISENSIONES DEL PAQUETE/BLOQUE

## PALETIZADO

NUMERO DE PAQUETES/BLOQUE POR PALET

NUMERO DE ENVASES POR PALET

DIMENSIONES DEL EMBALAJE :

LARGO

ANCHO

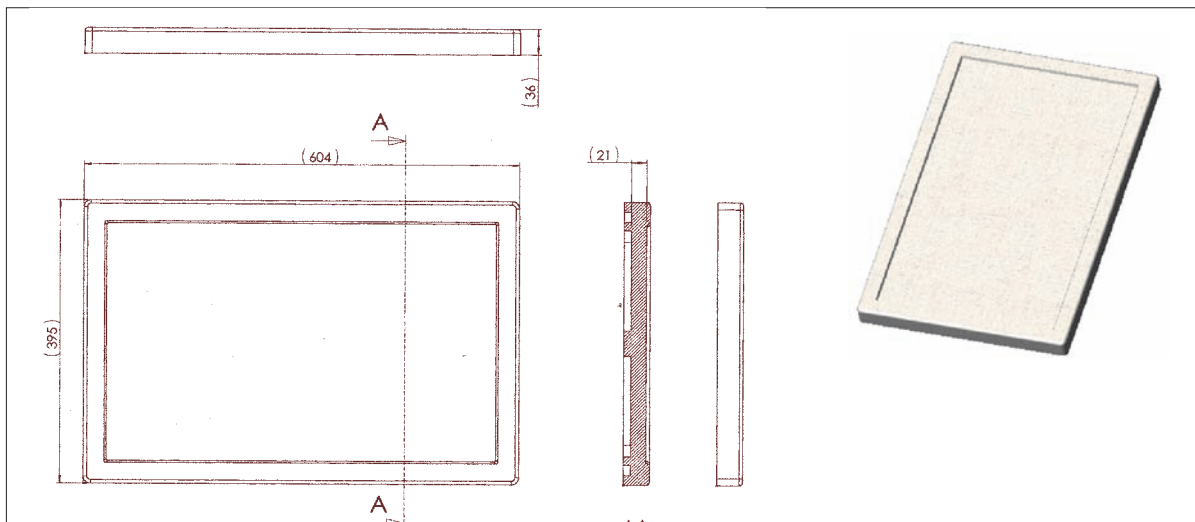
ALTO

VOLUMEN DEL EMBALAJE

## COMPOSICIÓN QUÍMICA

(Adjuntar Ficha Técnica de EPS)

## DOCUMENTACION GRÁFICA



POLISUR 2000, S.A.