

DIMENSIONES

PRESENTACIÓN

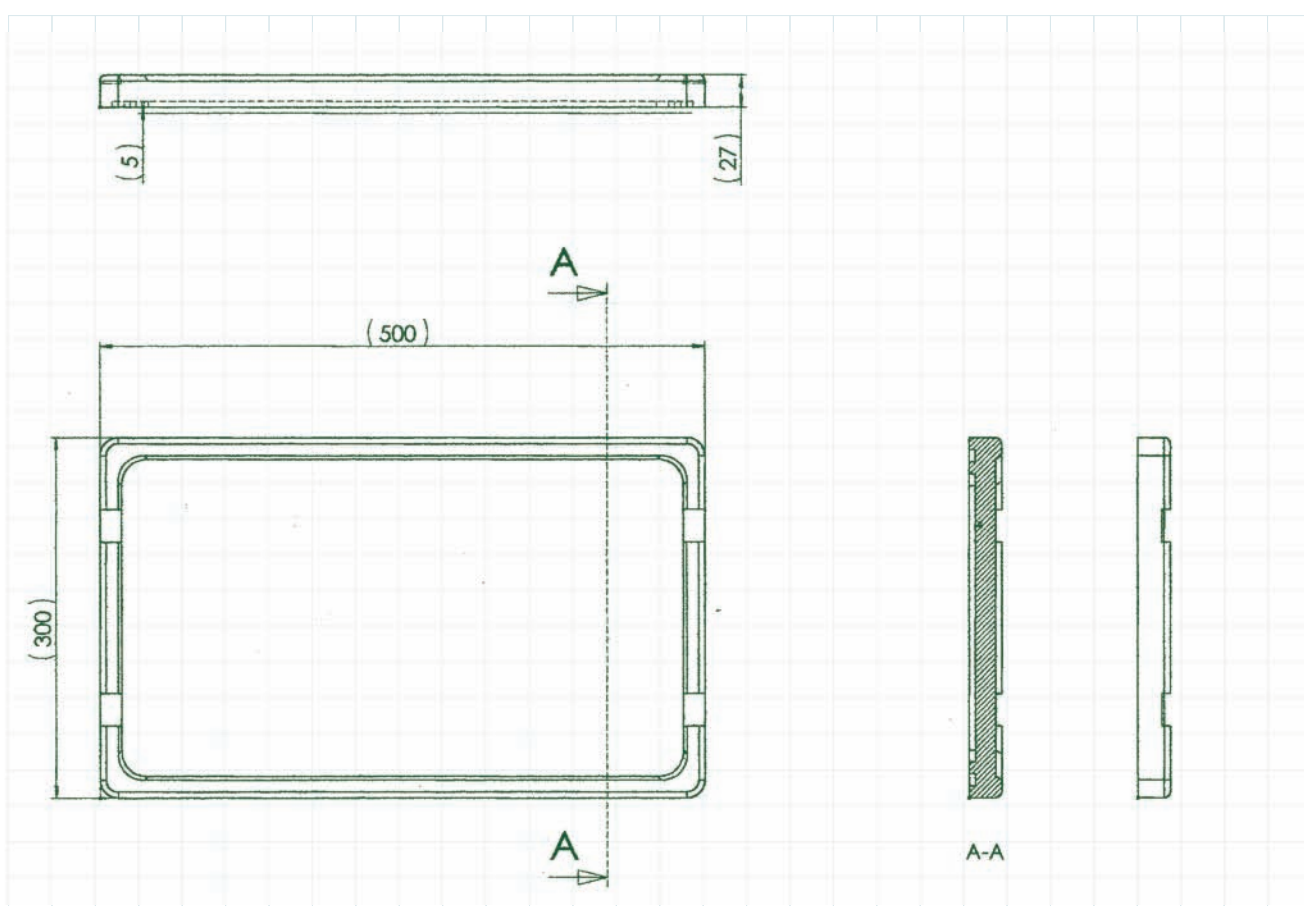
MEDIDAS EXT.

DENSIDAD
gr/dm³

TAPA CE 500X300X27

15.5

BOLSA DE 80 UNIDS.



FICHA ESPECIFICA DE ENVASE

ENVASE TIPO: TAPA CE

CARACTERÍSTICAS DEL ENVASE

MATERIAL EPS Poliestireno Expandido

Características	MÍNIMO	MEDIO	MÁXIMO
PESO		45gr.	
DENSIDAD		15.5 gr/dm ³ .	
GROSOR		27 mm..	
LARGO		500 mm.	
ANCHO		300 mm.	
ALTO		27 mm.	

COLOR BLANCO

EMPAQUETADO

NUMERO DE ENVASES POR PAQUETE/BLOQUE 20 unids.

DIENSIONES DEL PAQUETE/BLOQUE 445x600x500

PALETIZADO

NUMERO DE PAQUETES/BLOQUE POR PALET 4

NUMERO DE ENVASES POR PALET 80 unids.

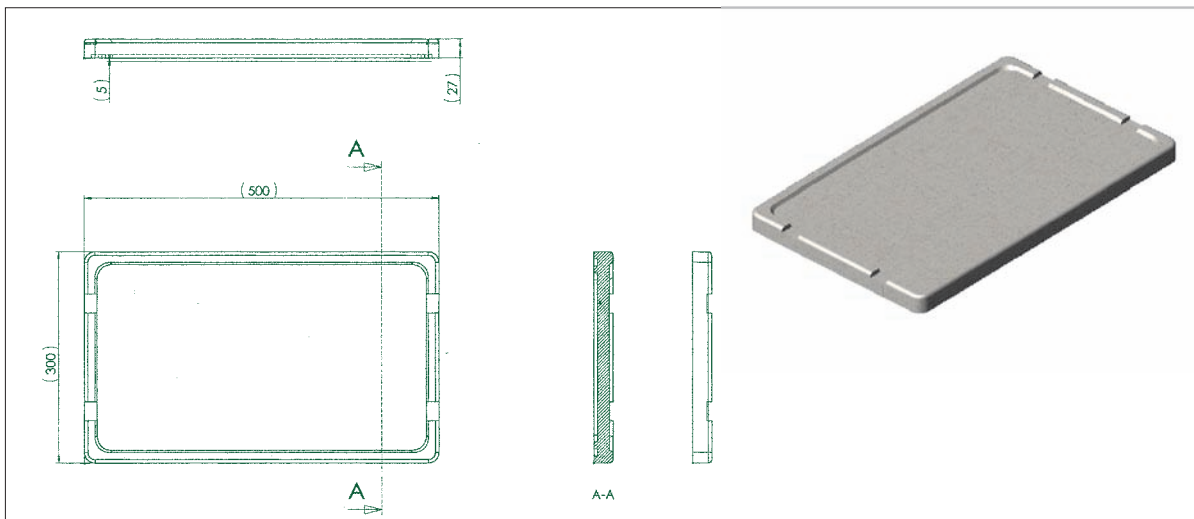
DIMENSIONES DEL EMBALAJE : LARGO ANCHO ALTO

VOLUMEN DEL EMBALAJE

COMPOSICIÓN QUÍMICA

(Adjuntar Ficha Técnica de EPS)

DOCUMENTACION GRÁFICA



POLISUR 2000, S.A.